

OR180126

Optické senzory • Reflexní světelné závory

Snímač Optické, reflexní, M18x1 64dlouhé, Červené světlo polarizované, Bod, Sn: 2000, 10-30V DC, PNP Spínací kontakt (NO), Konektor M12 3pólový, IP67, Mosaz chromovaný+Sklo, S polarizačním filtrem

Včetně Matice, Ozubená podložka



Optické snímače pracují bezkontaktně. Zachycují objekty bez ohledu na jejich vlastnosti (např. tvar, barvu, strukturu povrchu, materiál). Jejich základní funkčnost je založena na přenosu a příjmu světla. Rozlišují se tři varianty: 1. Jednocestná světelná závora se skládá ze dvou oddělených zařízení, vysílače a přijímače, které jsou navzájem sladěny. Když je světelný paprsek mezi oběma zařízeními přerušen, spínací výstup integrovaný v přijímači mění jeho stav. 2. V případě odrazové světelné závory se vysílač a přijímač nacházejí v jednom zařízení. Vysílaný světelný paprsek je odražen reflektorem, který je namontován na přijímači. Jakmile je světelný paprsek přerušený, přepínací výstup integrovaný do zařízení změní jeho stav. 3. V případě světelného tlačítka se vysílač a přijímač nachází v jednom zařízení. Vysílaný světelný paprsek se odráží od objektu, který je detekován. Jakmile přijímač detekuje odražené světlo, spínací výstup integrovaný v přístroji změní jeho stav.

Elektrické vlastnosti

Odezva/doba poklesu	0,5 ms
Zobrazení	LED displej
Provedení spínací funkce	Spínací kontakt (NO)
Provedení elektrické přípojky	Konektor M12
Provedení spínacího výstupu	PNP
Jmenovitý spínací proud	200 mA
Zpoždění připravenosti	20 ms
Odolné proti zkratům	Ano
Proud naprázdno	15 mA
Počet pinů	3
Snímací rozsah	0 - 2000 mm
Frekvence spínání	1000 Hz
Pokles napětí	2 V
Kmitočet hodinových impulzů vysílače	15 kHz
Snímací funkce	tmou přepínaný/fázovaný
Chráněné proti přepólování	Ano
Doba poklesu	0,5 ms
Provozní napětí (DC)	10 - 30 V
S polarizačním filtrem	Ano

Mechanické vlastnosti

Design	Válec, závit
Průměr	18 mm
Délka závitu	42 mm
Stoupání závitu	1 mm
Délka	63,5 mm
Max. utahovací moment	20 Nm
Povrch	chromovaný
Druh krytí (IP)	IP67
Materiál aktivní plochy snímače	sklo
Materiál krytu	Mosaz
Rozměr závitu	M18
Okolní teplota	-25 - 55 °C

Optické vlastnosti

Druh světla	Červené světlo polarizované
Tvar světelného paprsku	Bod
Vlnová délka snímače	660 nm

Ostatní vlastnosti

Referenční médium / objekt	AO000007
----------------------------	----------

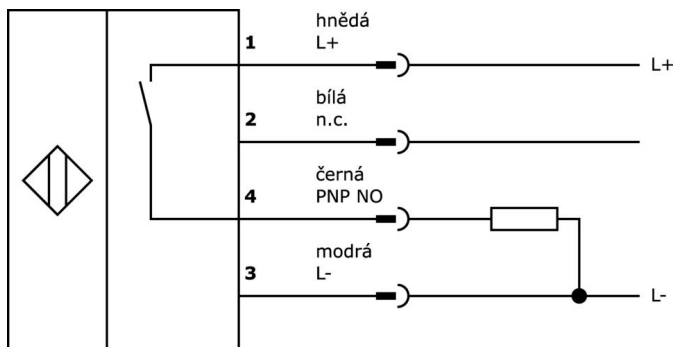
Klasifikace

ETIM 8	EC002717 Reflexní senzor
--------	--------------------------

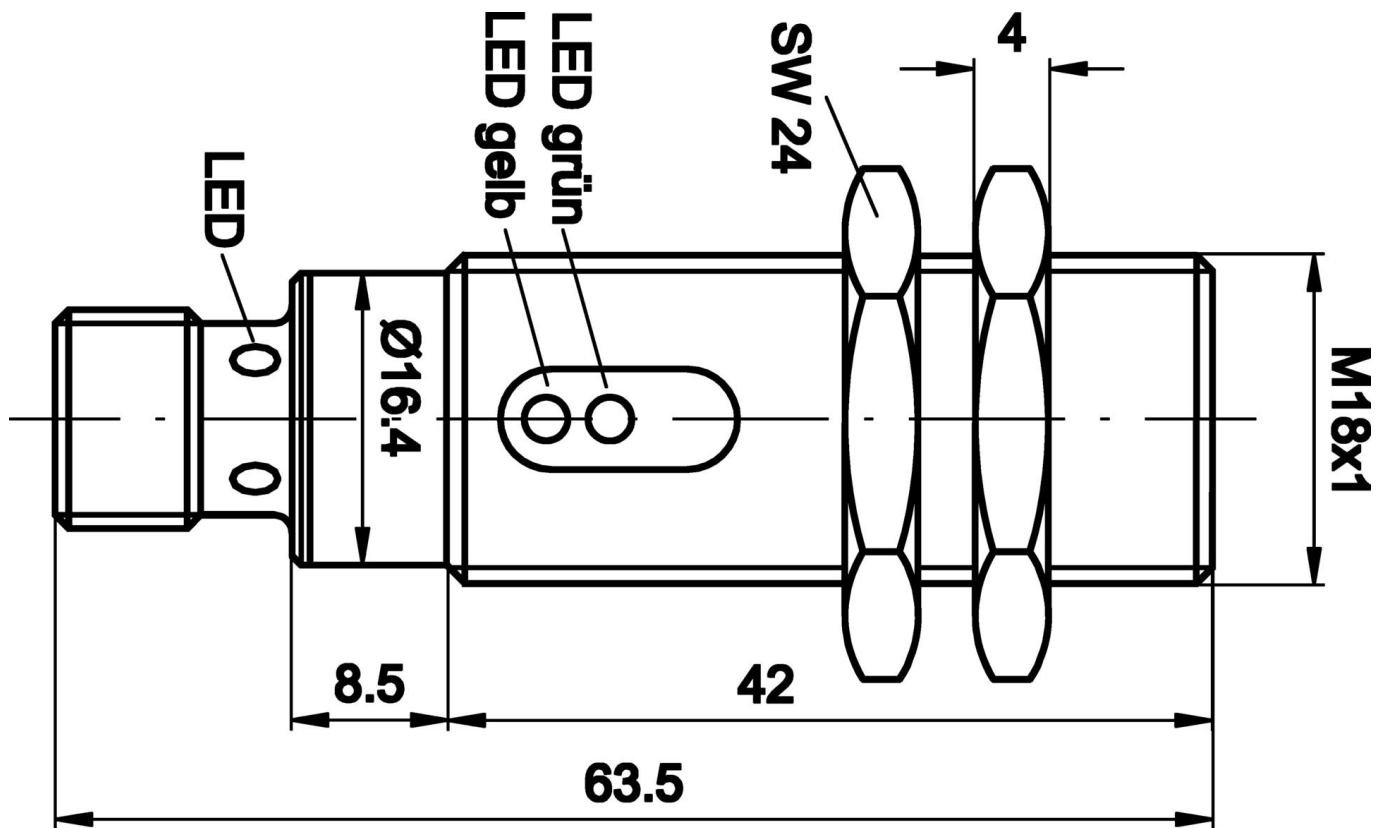
Další

Skupina produktů IPF	100 Optické senzory
Rozměry balení	210 x 185 x 20 mm
Hrubá váha	66 g
Číslo zboží	85365019
WEEE číslo	40951076
V souladu s REACH	Ano
V souladu s RoHS	Ano

Připojka



Rozměrový výkres



Výňatek z programu příslušenství

AO000004



Příslušenství Optické, Světlomet,
Ø20mm 6vysoký, Samolepicí,
PMMA+PMMA, Polarizované

AO000005



Příslušenství Optické, Světlomet,
Ø40mm 7vysoký, Samolepicí,
PMMA+PMMA, Polarizované

AY000162



Příslušenství, magnetické,
Ø43mm, neodym-železo-bór,
vnitřní závit M5, guma

AY000159



Příslušenství Snímač, Montážní
trubka, Ø12mm 200dlouhé, Hliník
anodizovaný/eloxovaný

VK030F60



Připojovací kabel, 0,3 m, zásuvka
M12 3-pólová úhlová, konektor
M8 3-pólová přímá, 3x0,34 mm²,
PUR (polyuretan), 60 V, IP67,
vhodný pro vlečné řetězy a odolný
proti zkroucení, olejům a
chladicím mazivům, svařovací
prostor, bez silikonu.

VK030F64



Připojovací kabel, 0,3 m, zásuvka
M12 3-pólová rovná, konektor M8
3-pólová rovná, 3x0,34 mm², PUR
(polyuretan), 60 V, IP67, vhodný
pro vlečné řetězy a odolný proti
zkroucení, olejům a chladicím
mazivům, svařovací prostor, bez
silikonu.

VK003021



Kabelový konektor, zahnutý,
Vhodné pro montáž svépomocí,
Přípojka šroubení, Ø3-6,5mm, 4A,
60V, -25-90°C, M12 Samice
(zdířka) 5pólový, IP67, PBT

VK003025



Kabelový konektor, přímý, Vhodné
pro montáž svépomocí, Přípojka
šroubení, Ø3-6,5mm, 4A, 60V, -25-
90°C, M12 Samice (zdířka)
5pólový, IP67, PBT

VK030F23



Připojovací kabel, 0,3 m, zásuvka
M12 4-pólová úhlová, konektor
M12 4-pólová přímá, 4x0,34 mm²,
PUR (polyuretan), IP67, LED,
vhodný pro vlečné řetězy a odolný
proti zkroucení, olejům a
chladicím mazivům, svařovací
plocha, bez silikonu.

Další příslušenství najdete na našich domovských stránkách



Montáž

Montáž / instalaci smí provádět pouze
kvalifikovaný elektrikář!



Likvidace

Číslo WEEE podle § 6 odst. 3 ElektroG:
40951076

Bezpečnostní pokyny

/ Před uvedením do provozu prosím zkontrolujte, zda byly dodrženy veškeré bezpečnostní pokyny, které jsou případně uvedené v dokumentaci výrobku.

/ Nikdy nepoužívejte tato zařízení v aplikacích, kde bezpečnost osob závisí na jejich funkčnosti.