

OR180126

Capteurs optiques • Barrières photoélectriques reflex

Capteur Optique, reflex, M18x1 64long, Lumière rouge polarisée, Point, Sn : 2000, 10-30V DC, PNP NO, Connecteur M12 3pôles, IP67, Laiton chromé+Verre, Avec filtre polarisant

Y compris Mère, Rondelle à dents



Les capteurs optiques fonctionnent sans contact. Ils détectent des objets, indépendamment de leur nature (p. ex. forme, couleur, structure de surface, matériau). Leur fonctionnement de base repose sur l'émission et la réception de lumière. On distingue trois variantes : 1. la barrière unidirectionnelle se compose de deux appareils distincts, un émetteur et un récepteur, qui sont alignés l'un sur l'autre. Lorsque le faisceau lumineux est interrompu entre les deux appareils, la sortie de commutation intégrée au récepteur change d'état. 2) Dans le cas du système reflex, l'émetteur et le récepteur se trouvent dans un seul appareil. Le faisceau lumineux émis est réfléchi sur le récepteur par un réflecteur qui doit être monté en face. Dès que le faisceau lumineux est interrompu, la sortie de commutation intégrée dans l'appareil change d'état. 3) Dans le cas de la cellule photoélectrique, l'émetteur et le récepteur se trouvent dans un seul appareil. Le faisceau lumineux émis est réfléchi par l'objet à détecter. Dès que le récepteur détecte la lumière réfléchie, la sortie de commutation intégrée dans l'appareil change d'état.

Caractéristiques électriques

| | |
|---|--------------------------|
| Temps de réponse | 0,5 ms |
| Annonce | Indicateur LED |
| Exécution de la fonction de commutation | Contact à fermeture (NO) |
| Exécution du raccordement électrique | Connecteur M12 |
| Version de la sortie de commutation | PNP |
| Courant de coupure assigné | 200 mA |
| Délai de disponibilité | 20 ms |
| Résistant aux courts-circuits | Oui |
| Courant à vide | 15 mA |
| Nombre de pôles | 3 |
| Distance de commutation | 0 - 2000 mm |
| Fréquence de commutation | 1000 Hz |
| Chute de tension | 2 V |
| Fréquence d'horloge de l'émetteur | 15 kHz |
| Fonction tactile | commutation forcée |
| Protégé contre l'inversion de polarité | Oui |
| Temps de chute | 0,5 ms |
| Tension de fonctionnement (DC) | 10 - 30 V |
| Avec filtre polarisant | Oui |

Propriétés mécaniques

| | |
|--|--------------------|
| Forme de construction | Cylindre, filetage |
| Diamètre | 18 mm |
| Longueur du filetage | 42 mm |
| Pas de vis | 1 mm |
| Longueur | 63,5 mm |
| Couple de serrage maximal | 20 Nm |
| Surface | chromé |
| Indice de protection (IP) | IP67 |
| Matériau de la surface active du capteur | Verre |
| Matériau du boîtier | Laiton |
| Dimension du filetage | M18 |
| Température ambiante | -25 - 55 °C |

Propriétés optiques

| | |
|----------------------------|-------------------------|
| Type de lumière | Lumière rouge polarisée |
| Forme du faisceau lumineux | Point |
| Longueur d'onde du capteur | 660 nm |

Autres caractéristiques

| | |
|-----------------------------|----------|
| Milieu de référence / objet | AO000007 |
|-----------------------------|----------|

Classification

| | |
|--------|---|
| ETIM 8 | EC002717 Cellule photoélectrique à réflexion sur réflecteur |
|--------|---|

Autre

| | |
|------------------------------|-----------------------|
| Groupe de produits IPF | 100 Capteurs optiques |
| Dimensions de l'emballage | 210 x 185 x 20 mm |
| Poids brut | 66 g |
| Numéro de tarif douanier | 85365019 |
| Numéro WEEE | 40951076 |
| Conforme à REACH | Oui |
| Conforme à la directive RoHS | Oui |

Schéma de connexion

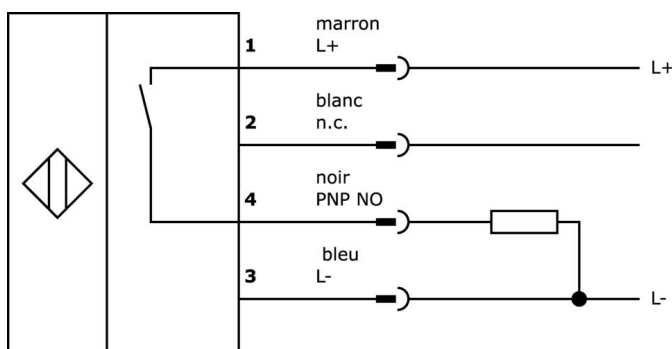
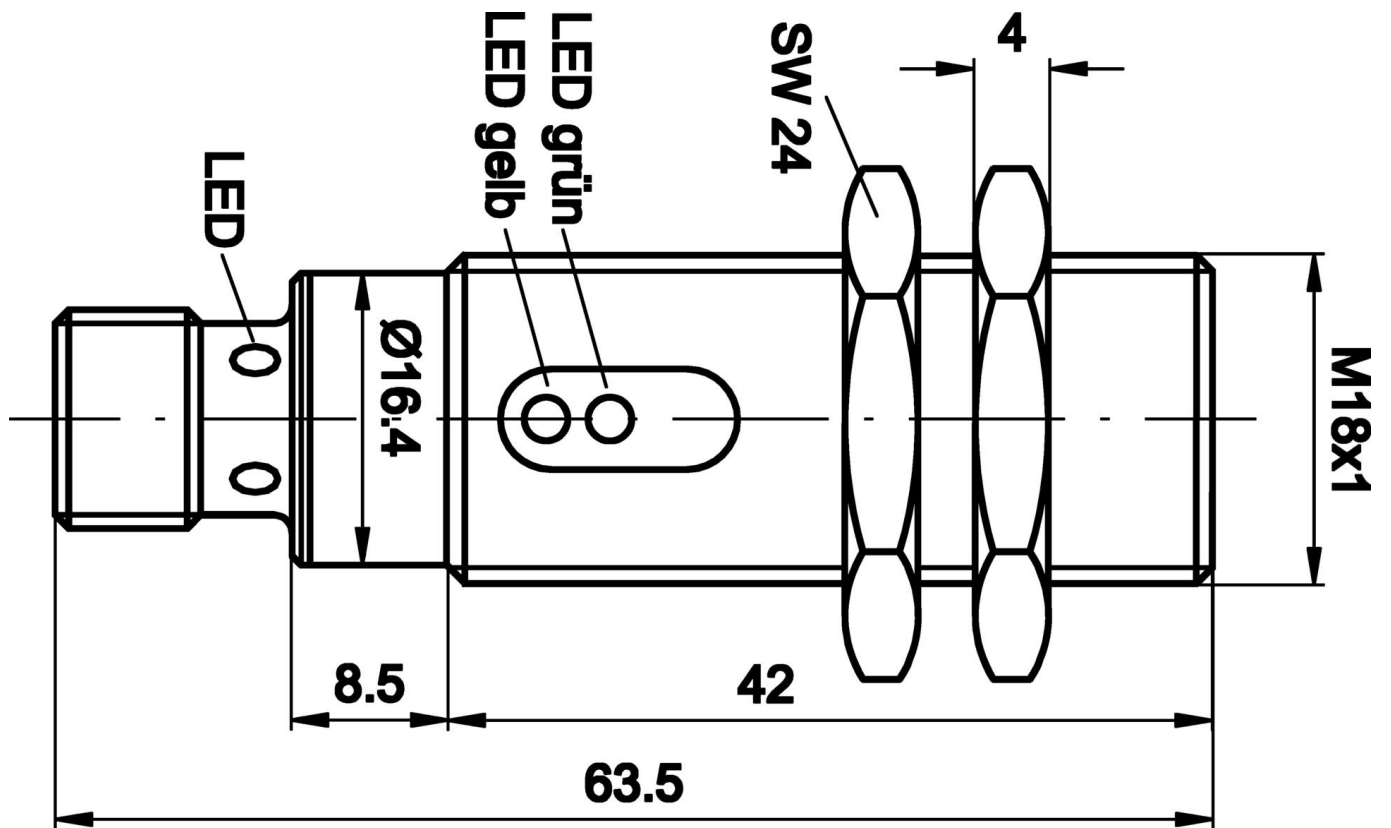


Schéma d'encombrement



Extrait de la gamme d'accessoires

AO000004



Accessoires optiques, réflecteur, Ø20mm 6haut, autocollant, PMMA+PMMA, polarisé

AO000005



Accessoires optiques, réflecteur, Ø40mm 7haut, autocollant, PMMA+PMMA, polarisé

AY000162



Accessoires, aimant, Ø43mm, néodyme-fer-bore, filetage femelle M5, caoutchouc

AY000159



Accessoires Capteur, tube de montage, Ø12mm 200long, aluminium anodisé/anodisé

VK030F60



Câble de raccordement, 0,3m, prise M12 tripolaire coudée, prise M8 tripolaire droite, 3x0,34mm², PUR (polyuréthane), 60V, IP67, résistant aux chaînes porte-câbles et à la torsion, huiles et fluides de coupe, zone de soudure, sans silicone

VK030F64



Câble de raccordement, 0,3m, prise M12 3 pôles droit, prise M8 3 pôles droit, 3x0,34mm², PUR (polyuréthane), 60V, IP67, résistant aux chaînes porte-câbles et à la torsion, huiles et fluides de coupe, domaine de soudage, sans silicone

VK003021



Prise de câble, coudée, à confectionner soi-même, raccordement par vis, Ø3-6,5mm, 4A, 60V, -25-90°C, prise M12 à 5 pôles, IP67, PBT

VK003025



Prise de câble, droite, à confectionner soi-même, raccordement par vis, Ø3-6,5mm, 4A, 60V, -25-90°C, prise M12 à 5 pôles, IP67, PBT

VK030F23



Câble de raccordement, 0,3m, prise M12 4 pôles coudée, prise M12 4 pôles droite, 4x0,34mm², PUR (polyuréthane), IP67, LED, résistant aux chaînes porte-câbles et à la torsion, huiles et fluides de coupe, zone de soudure, sans silicone

Vous trouverez d'autres accessoires sur notre site Internet



Montage

Le montage / l'installation ne doit être effectué que par un électricien spécialisé !



Élimination

Numéro WEEE selon § 6 alinéa 3 ElektroG : 40951076

Consignes de sécurité

/ Avant la mise en service, veuillez vous assurer que toutes les consignes de sécurité figurant éventuellement dans la documentation du produit ont été respectées.

/ En cas d'impact direct sur la sécurité des personnes, l'utilisation de ces produits est interdite.