

## OR180126

### Sensores ópticos • Sensores retro-reflexivos

sensor óptico, reflector, M18x1 64long, Luz vermelha polarizada, Ponto, Sn: 2000, 10-30V DC, PNP NO (NA), Conector M12 3pinos, IP67, Latão Cromado+Vidro, Com filtro polarizador

incluindo Mãe, Arruela de pressão dentada



Os sensores ópticos funcionam sem contacto. Detectam objectos independentemente das suas características (por exemplo, forma, cor, estrutura da superfície, material). O princípio básico de funcionamento baseia-se na transmissão e recepção de luz. Existem três versões diferentes: 1. O sensor de feixe de luz consiste em dois dispositivos separados, um transmissor e um receptor, que estão alinhados um com o outro. Se o feixe de luz entre os dois dispositivos for interrompido, a saída de comutação integrada no receptor altera o seu estado. 2. Com o sensor retrorreflector, o emissor e o receptor estão localizados num único dispositivo. O feixe de luz emitido é reflectido de volta para o receptor por um reflector que deve ser montado em frente ao dispositivo. Assim que o feixe de luz é interrompido, a saída de comutação integrada no dispositivo muda o seu estado. 3. Com o sensor de reflexão difusa, o emissor e o receptor estão num único dispositivo. O feixe de luz emitido é reflectido pelo objecto que deve ser detectado. Assim que o receptor detecta a luz reflectida, a saída de comutação integrada no dispositivo muda o seu estado.

#### Características eléctricas

Tempo de resposta	0,5 ms
Ecrã	Ecrã LED
Execução da função de comutação	Contacto normalmente aberto (NA)
Concepção da ligação eléctrica	Conector M12
Versão de saída de comutação	PNP
Corrente nominal de comutação	200 mA
Atraso de prontidão	20 ms
À prova de curto-circuito	Sim
Corrente em vazio	15 mA
Número de postes	3
Distância de comutação	0 - 2000 mm
Frequência de comutação	1000 Hz
Queda de tensão	2 V
Frequência do relógio do transmissor	15 kHz
Função táctil	comutação no escuro
Protecção contra polaridade inversa	Sim
Tempo de Outono	0,5 ms
Tensão de funcionamento (DC)	10 - 30 V
Com filtro de polarização	Sim

**Características mecânicas**

Tipo	Cilindro, rosca
Diâmetro	18 mm
Comprimento da rosca	42 mm
Passo de linha	1 mm
Comprimento	63,5 mm
Binário de aperto máximo	20 Nm
Superfície	cromado
Classe de protecção (IP)	IP67
Material da superfície activa do sensor	vidro
Material do invólucro	Latão
Dimensão da rosca	M18
Temperatura ambiente	-25 - 55 °C

**Características ópticas**

Tipo de luz	Luz vermelha polarizada
Forma do feixe de luz	Artigo
Comprimento de onda do sensor	660 nm

**Outras características**

Meio de referência / objecto	AO000007
------------------------------	----------

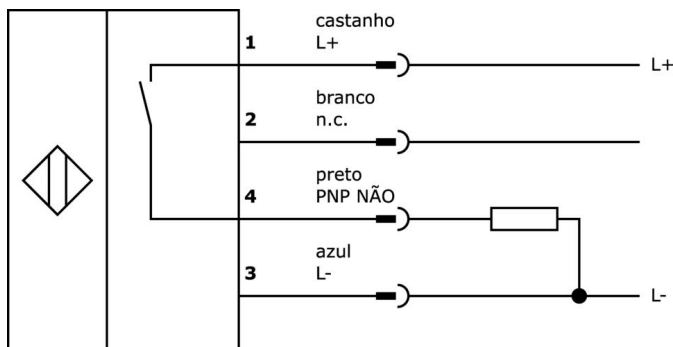
**Classificação**

ETIM 8	EC002717 Sensor retrorreflector
--------	---------------------------------

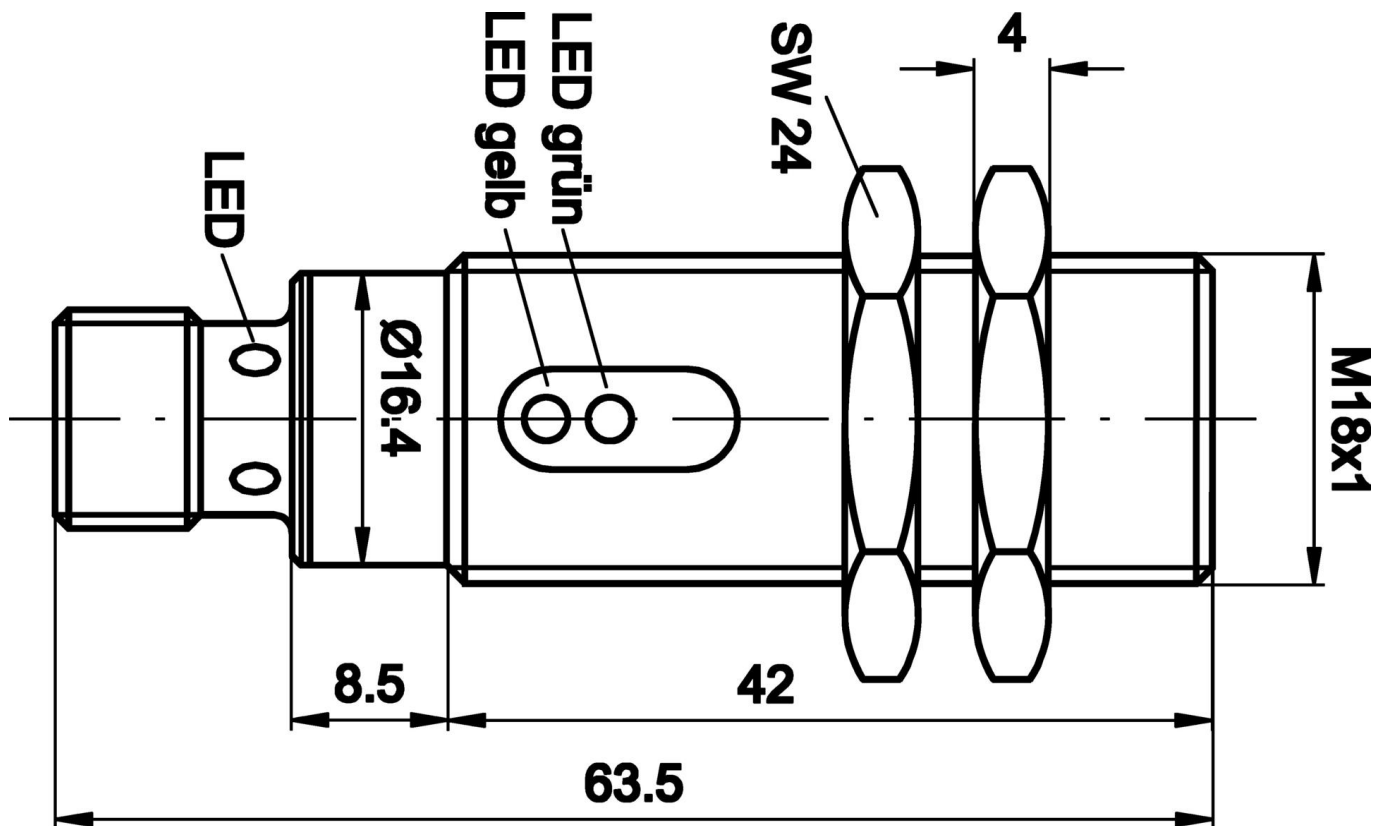
**Mais**

Grupo de produtos IPF	100 sensores ópticos
dimensões da embalagem	210 x 185 x 20 mm
Peso bruto	66 g
Número da pauta aduaneira	85365019
Número WEEE	40951076
Em conformidade com o REACH	Sim
Conformidade com RoHS	Sim

**Ligação**



Desenho dimensional



**Programa de acessórios de extracção**

**AO000004**



acessórios ópticos, reflector,  
Ø20mm 6altura, Auto-adesivo,  
PMMA+PMMA, Polarizado

**AO000005**



acessórios ópticos, reflector,  
Ø40mm 7altura, Auto-adesivo,  
PMMA+PMMA, Polarizado

**AY000162**



Acessórios, íman, Ø43mm,  
neodímio-ferro-boro, rosca  
interna M5, borracha

**AY000159**



acessórios sensor, Tubo de  
montagem, Ø12mm 200long,  
Alumínio Anodizado

**VK030F60**



Cabo de ligação, 0,3m, tomada  
M12 de 3 pinos angular, ficha M8  
de 3 pinos reta, 3x0,34mm<sup>2</sup>, PUR  
(poliuretano), 60V, IP67,  
resistente à corrente de arrasto e  
à torção, óleos e lubrificantes de  
arrefecimento, área de soldadura,  
sem silicone

**VK030F64**



Cabo de ligação, 0,3m, tomada  
M12 de 3 pinos rectos, ficha M8  
de 3 pinos rectos, 3x0,34mm<sup>2</sup>,  
PUR (poliuretano), 60V, IP67,  
resistente à corrente de arrasto e  
à torção, óleos e lubrificantes de  
arrefecimento, área de soldadura,  
sem silicone

**VK003021**



Tomada de cabo, Angular,  
Adequado para auto-montagem,  
Ligação de parafuso, Ø3-6,5mm,  
4A, 60V, -25-90°C, M12 Fêmea  
(tomada) 5 pinos, IP67, PBT

**VK003025**



Tomada de cabo, recta, adequada  
para auto-montagem, ligação de  
parafuso, Ø3-6,5mm, 4A, 60V, -25-  
90°C, M12 fêmea (tomada) 5  
pinos, IP67, PBT

**VK030F23**



Cabo de ligação, 0,3m, tomada  
M12 de 4 pinos angular, ficha M12  
de 4 pinos reta, 4x0,34mm<sup>2</sup>, PUR  
(poliuretano), IP67, LED, resistente  
à corrente de arrasto e à torção,  
óleos e lubrificantes de  
arrefecimento, área de soldadura,  
sem silicone

Pode encontrar mais acessórios na nossa página inicial



**Instalação**

A montagem / instalação só pode ser  
efectuada por um electricista qualificado!



**Eliminação**

Número WEEE de acordo com § 6 para. 3  
ElektroG: 40951076

**Avisos de segurança**

/ Antes da primeira utilização, certifique-se de que segue todas as instruções de segurança que possam ser fornecidas nas informações sobre o produto.

/ Nunca utilize estes dispositivos em aplicações em que a segurança de uma pessoa dependa da sua funcionalidade.