

## OR180128

### Optische Sensoren • Reflexlichtschranken

Sensor Optisch, reflex, M18x1 75lang, Rotlicht polarisiert, Punkt, Sn: 2000, 10-35V DC, PNP NO, M12-Steckverbinder 3polig, IP67, Messing verchromt+Glas, Mit Polarisationsfilter

Inklusive Mutter, Zahnscheibe



Optische Sensoren arbeiten berührungslos. Sie erfassen Objekte, unabhängig von ihrer Beschaffenheit (z.B. Form, Farbe, Oberflächenstruktur, Material). Die grundsätzliche Funktionsweise beruht auf dem Senden und Empfangen von Licht. Es werden drei Varianten unterschieden: 1. Die Einweglichtschranke besteht aus zwei separaten Geräten, einem Sender und einem Empfänger, die aufeinander ausgerichtet werden. Wenn der Lichtstrahl zwischen beiden Geräten unterbrochen wird, wechselt der im Empfänger integrierte Schaltausgang seinen Zustand. 2. Bei der Reflexlichtschranke befinden sich Sender und Empfänger in einem Gerät. Der gesendete Lichtstrahl wird von einem gegenüber zu montierenden Reflektor auf den Empfänger reflektiert. Sobald der Lichtstrahl unterbrochen wird wechselt der im Gerät integrierte Schaltausgang seinen Zustand. 3. Beim Lichttaster befinden sich Sender und Empfänger in einem Gerät. Der gesendete Lichtstrahl wird vom zu erfassenden Objekt reflektiert. Sobald der Empfänger das reflektierte Licht erfasst, wechselt der im Gerät integrierte Schaltausgang seinen Zustand.

#### Elektrische Eigenschaften

Ansprechzeit	0,5 ms
Anzeige	LED-Anzeige
Ausführung der Schaltfunktion	Schließer (NO)
Ausführung des elektrischen Anschlusses	Steckverbinder M12
Ausführung des Schaltausgangs	PNP
Bemessungsschaltstrom	200 mA
Bereitschaftsverzögerung	20 ms
Kurzschlussfest	Ja
Leerlaufstrom	15 mA
Polzahl	3
Schaltabstand	0 - 2000 mm
Schaltfrequenz	1000 Hz
Spannungsabfall	2 V
Taktfrequenz des Senders	15 kHz
Tastfunktion	dunkelschaltend
Verpolungssicher	Ja
Abfallzeit	0,5 ms
Betriebsspannung (DC)	10 - 35 V
Mit Polarisationsfilter	Ja

**Mechanische Eigenschaften**

Bauform	Zylinder, Gewinde
Durchmesser	18 mm
Gewindelänge	45 mm
Gewindesteigung	1 mm
Länge	75 mm
Maximales Anzugsmoment	20 Nm
Oberfläche	verchromt
Schutzart (IP)	IP67
Werkstoff der aktiven Fläche	Glas
Werkstoff des Gehäuses	Messing
Gewindemaß	M18
Umgebungstemperatur	-25 - 55 °C

**Optische Eigenschaften**

Lichtart	Rotlicht polarisiert
Lichtstrahlform	Punkt
Wellenlänge der Lichtquelle	660 nm

**Sonstige Eigenschaften**

Referenzmedium / Objekt	AO000007
-------------------------	----------

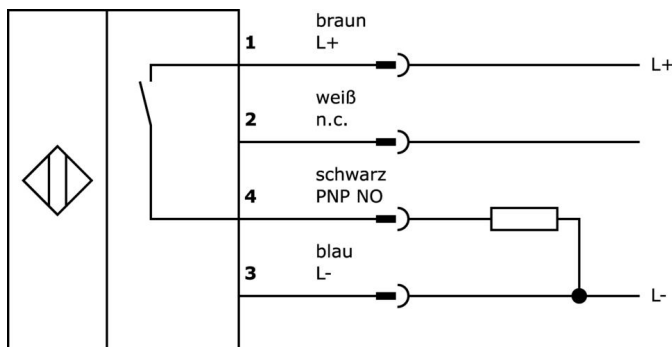
**Klassifizierung**

ETIM 8	EC002717 Reflexions-Lichtschanke
--------	----------------------------------

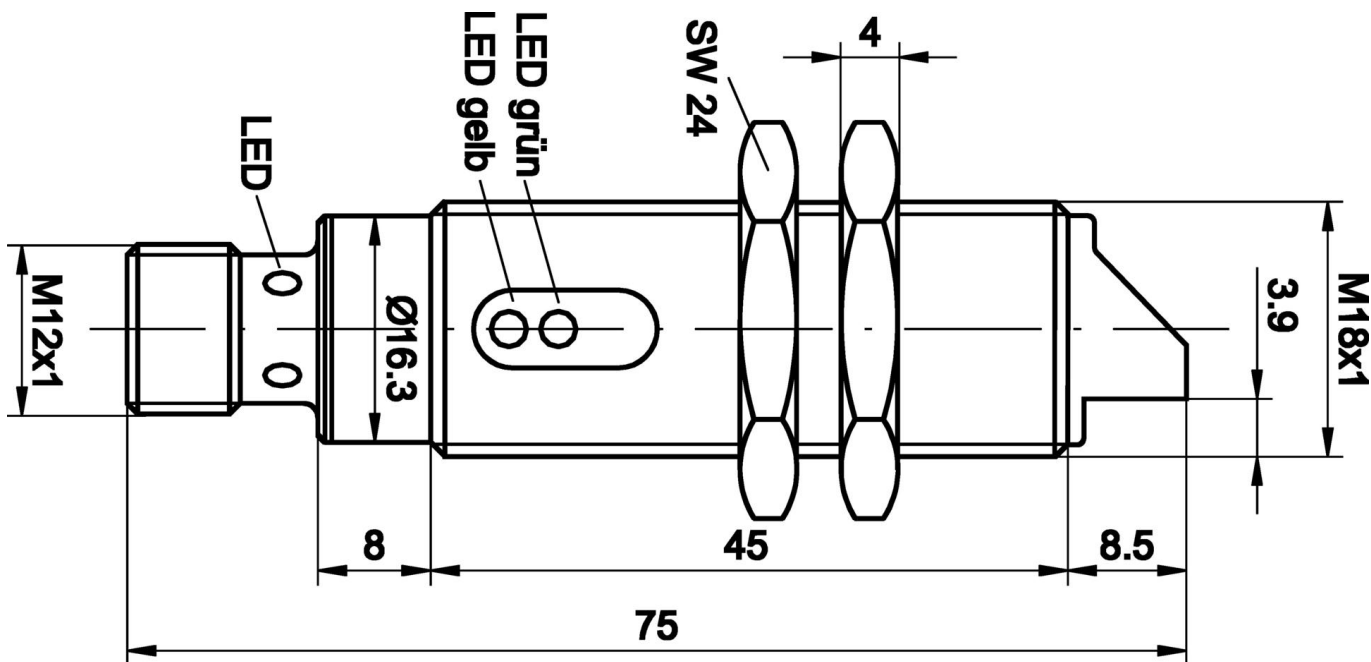
**Weiteres**

IPF Produktgruppe	100 Optische Sensoren
Verpackungsmaße	210 x 180 x 215 mm
Bruttogewicht	68 g
Zolltarifnummer	85365019
WEEE-Nummer	40951076
REACH-konform	Ja
RoHS konform	Ja

**Anschlussbild**



**Massbild**



**Auszug Zubehörprogramm**

**VK200221**



Anschlussleitung, 2m, M12 Dose  
3polig abgewinkelt, freies  
Leitungsende, 3x0,34mm<sup>2</sup>, PUR  
(Polyurethan), Ø4,3mm, -30-90°C,  
IP67, LED, Schleppketten- und  
torsionsfähig, Öle und  
Kühlschmiermittel,  
Schweißbereich, Silikonfrei

**VK200225**



Anschlussleitung, 2m, M12 Dose  
3polig gerade, freies  
Leitungsende, 3x0,34mm<sup>2</sup>, PUR  
(Polyurethan), Ø4,3mm, -30-90°C,  
IP67, LED, Schleppketten- und  
torsionsfähig, Öle und  
Kühlschmiermittel,  
Schweißbereich, Silikonfrei

**AY000117**



Zubehör Sensor, Befestigungskit,  
Metall, Kugelgelenk

**AY000162**



Zubehör, Magnet, Ø43mm,  
Neodym-Eisen-Bor, Innengewinde  
M5, Gummi

**VK200021**



Anschlussleitung, 2m, M12 Dose  
3polig abgewinkelt, freies  
Leitungsende, 3x0,34mm<sup>2</sup>, PUR  
(Polyurethan), Ø4,3mm, 250V, -  
30-90°C, IP67, Schleppketten- und  
torsionsfähig, Öle und  
Kühlschmiermittel,  
Schweißbereich, Silikonfrei

**VK200025**



Anschlussleitung, 2m, M12 Dose  
3polig gerade, freies  
Leitungsende, 3x0,34mm<sup>2</sup>, PUR  
(Polyurethan), Ø4,3mm, 250V, -  
30-90°C, IP67, Schleppketten- und  
torsionsfähig, Öle und  
Kühlschmiermittel,  
Schweißbereich, Silikonfrei

**VK003020**



Kabeldose, abgewinkelt,  
Selbstkonfektionierbar,  
Schraubanschluss, Ø3-6,5mm, 4A,  
240V, -25-90°C, M12 Dose 4polig,  
IP67, PBT

**VK003024**



Kabeldose, gerade,  
Selbstkonfektionierbar,  
Schraubanschluss, Ø3-6,5mm, 4A,  
240V, -25-90°C, M12 Dose 4polig,  
IP67, PBT

**VK030F21**



Verbindungsleitung, 0,3m, M12  
Dose 4polig abgewinkelt, M12  
Stecker 4polig gerade, 4x0,34mm<sup>2</sup>,  
240V, IP67, Schleppketten- und  
torsionsfähig, Öle und  
Kühlschmiermittel,  
Schweißbereich, Silikonfrei

Weiteres Zubehör finden Sie auf unserer Homepage

**Einbau**

Einbau / Installation darf nur durch eine Elektrofachkraft erfolgen!

**Entsorgung**

WEEE-Nummer gemäß § 6 Abs. 3 ElektroG:  
40951076

**Sicherheitshinweise**

- / Bitte vergewissern Sie sich vor Inbetriebnahme, dass alle ggf. in der Produktdokumentation aufgeführten Sicherheitshinweise beachtet wurden.
- / Bei direkter Auswirkung auf die Personensicherheit ist die Anwendung dieser Produkte untersagt.