

OR180128

Sensores ópticos • Fotocélulas reflexivas

sensor óptico, reflexivo, M18x1 75largo, Luz roja polarizada, Punto, Sn: 2000, 10-35V DC, PNP Contacto NA, Conector M12 3polos, IP67, Latón cromado+Vidrio, Con filtro de polarización

Inclusive Tuerca, Arandela dentada



Los sensores ópticos operan sin contacto. Estos detectan objetos independientemente de su naturaleza (p. ej. forma, color, estructura de la superficie, material). El modo de funcionamiento básico se basa en el envío y la recepción de luz. Se distinguen tres modelos: 1. La fotocélula de barrera está formada por dos equipos separados, un emisor y un receptor, los cuales están alineados entre sí. Cuando se interrumpe el haz de luz entre ambos equipos, la salida de conmutación integrada en el receptor cambia de estado. 2. En la fotocélula reflexiva el emisor y el receptor están dentro de un equipo. El haz de luz emitido se refleja en el receptor mediante un reflector que hay que montar enfrente. Cuando se interrumpe el haz de luz, la salida de conmutación integrada en el equipo cambia de estado. 3. En la fotocélula autorreflexiva, el emisor y el receptor están dentro de un equipo. El haz de luz emitido es reflejado por el objeto a detectar. En cuanto el receptor detecta la luz reflejada, la salida de conmutación integrada en el equipo cambia de estado.

Datos eléctricos

Tiempo de respuesta/caída	0,5 ms
Pantalla	pantalla LED
Ejecución de la función de conmutación	Contacto NA
Versión de la conexión eléctrica	Conector M12
Versión de la salida de conmutación	PNP
Corriente de conmutación asignada	200 mA
Tiempo de inicialización	20 ms
A prueba de cortocircuitos	Sí
Corriente en vacío	15 mA
Número de polos	3
Distancia de conmutación	0 - 2000 mm
Frecuencia de conmutación	1000 Hz
Caída de tensión	2 V
Frecuencia de reloj del emisor	15 kHz
Función de escaneo	de conmutación oscuridad
Con protección contra la inversión de polaridad	Sí
Tiempo de caída	0,5 ms
Tensión de servicio (CC)	10 - 35 V
Con filtro de polarización	Sí

Datos mecánicos

Diseño	Cilindro, rosca
Diámetro	18 mm
Longitud de rosca	45 mm
Paso de rosca	1 mm
Longitud	75 mm
Máximo par de apriete	20 Nm
Superficie	cromado
Grado de protección (IP)	IP67
Material de la superficie activa del sensor	Vidrio
Material de la carcasa	Latón
Dimensión de la rosca	M18
Temperatura ambiente	-25 - 55 °C

Datos ópticos

Tipo de luz	Luz roja polarizada
Forma del haz de luz	Punto
Longitud de onda del sensor	660 nm

Otros datos

Medio / objeto de referencia	AO000007
------------------------------	----------

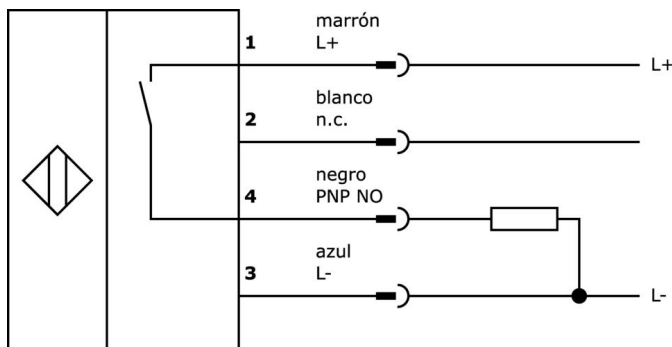
Clasificación

ETIM 8	EC002717 Sensor catadióptrico
--------	-------------------------------

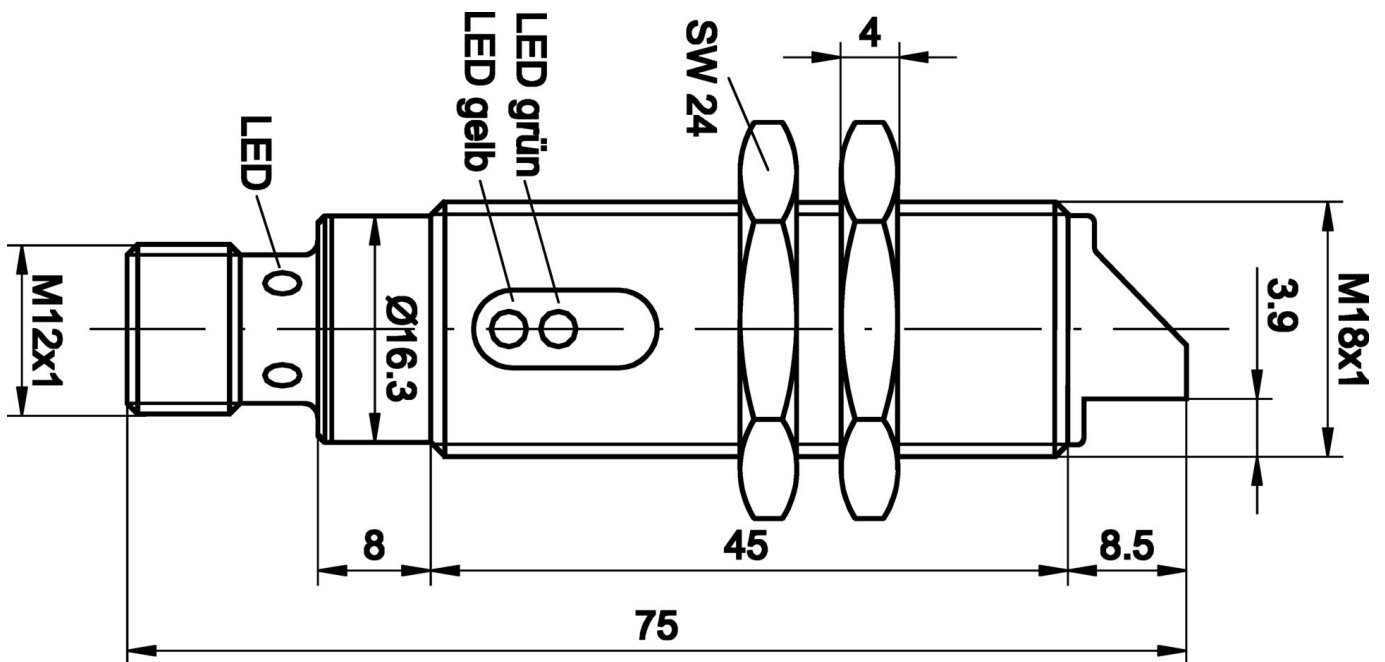
Más

Grupo de productos ipf	100 Sensores ópticos
dimensiones de embalaje	210 x 180 x 215 mm
Peso bruto	68 g
Código arancelario	85365019
WEEE número	40951076
Conforme a REACH	Sí
Conforme a RoHS	Sí

Conexión



Dibujo acotado



Extracto del programa de accesorios

VK200221



cable de conexión, 2m, m12 hembrilla 3polos acodado, extremo del cable libre, 3x0,34mm², pur (poliuretano), $\varnothing 4,3$ mm, -30-90°C, ip67, con indicador led, apto para cadenas de arrastre y torsión, aceites y lubricantes refrigerantes, área de soldadura,...

VK200225



cable de conexión, 2m, m12 hembrilla 3polos recto, extremo del cable libre, 3x0,34mm², pur (poliuretano), $\varnothing 4,3$ mm, -30-90°C, ip67, con indicador led, apto para cadenas de arrastre y torsión, aceites y lubricantes refrigerantes, área de soldadura, s...

AY000117



accesorios sensor, Kit de fijación, Metal, rótula

AY000162



Accesorios, imán, $\varnothing 43$ mm, neodimio-hierro-boro, rosca interior M5, goma

VK200021



cable de conexión, 2m, m12 hembrilla 3polos acodado, extremo del cable libre, 3x0,34mm², pur (poliuretano), $\varnothing 4,3$ mm, 250v, -30-90°C, ip67, apto para cadenas de arrastre y torsión, aceites y lubricantes refrigerantes, área de soldadura, sin silicona

VK200025



cable de conexión, 2m, m12 hembrilla 3polos recto, extremo del cable libre, 3x0,34mm², pur (poliuretano), $\varnothing 4,3$ mm, 250v, -30-90°C, ip67, apto para cadenas de arrastre y torsión, aceites y lubricantes refrigerantes, área de soldadura, sin silicona

VK003020



Toma de cable, acodada, automontable, conexión por tornillo, $\varnothing 3-6,5$ mm, 4A, 240V, -25-90°C, conector M12 de 4 polos, IP67, PBT

VK003024



caja de conexiones, recto, autocofeccionable, conexión con tornillos, $\varnothing 3-6,5$ mm, 4A, 240V, -25-90°C, m12 hembrilla 4polos, ip67, pbt

VK030F21



Cable de conexión, 0,3 m, conector acodado M12 de 4 polos, conector recto M12 de 4 polos, 4x0,34 mm², 240 V, IP67, resistente a cadenas de arrastre y torsión, aceites y lubricantes refrigerantes, zona de soldadura, sin silicona

Encontrará más accesorios en nuestra página web

**Montaje**

El montaje/la instalación solo debe ser llevado a cabo por electricistas cualificados.

**Eliminación de residuos**

Número WEEE según § 6 párrafo 3 ElektroG:
40951076

Indicaciones de seguridad

- / Antes de la puesta en marcha, asegúrese de que se han respetado todas las indicaciones de seguridad indicadas en la documentación del producto.
- / El uso de estos productos está prohibido si tienen un efecto directo en la seguridad de las personas.