

## OR189420

### Sensori ottici • Barriere di luce riflessa

Sensore ottico, reflex, M18x1 37long, polarizzato a luce rossa, puntiforme, Sn: 30-5500, 10-30V DC, PNP antivalente, connettore M12 a 4 poli, IP67, acciaio inox+PMMA, con filtro di polarizzazione

Incluso Madre, Disco dentato

- / Alloggiamento in acciaio inox
- / Filtro di polarizzazione
- / IO-Link
- / Soppressione dell'influenza reciproca



### Design breve Ampia gamma

I sensori ottici funzionano senza contatto. Rilevano gli oggetti indipendentemente dalle loro proprietà (ad esempio, forma, colore, struttura superficiale, materiale). La modalità di funzionamento di base si basa sulla trasmissione e sulla ricezione della luce. Ne esistono tre tipi diversi: 1. il sensore a sbarramento è costituito da due dispositivi separati, un trasmettitore e un ricevitore, allineati tra loro. Se il fascio di luce tra i due dispositivi viene interrotto, l'uscita di commutazione integrata nel ricevitore cambia il suo stato. 2 Nel sensore a catarifrangente, il trasmettitore e il ricevitore si trovano in un unico dispositivo. Il fascio di luce trasmesso viene riflesso sul ricevitore da un riflettore da montare di fronte. Non appena il fascio di luce viene interrotto, l'uscita di commutazione integrata nel dispositivo cambia stato. 3. con il sensore di luce, il trasmettitore e il ricevitore sono in un unico dispositivo. Il raggio di luce trasmesso viene riflesso dall'oggetto da rilevare. Non appena il ricevitore rileva la luce riflessa, l'uscita di commutazione integrata nel dispositivo cambia stato.

#### Proprietà elettriche

Tempo di risposta	0,34 ms
Display	Display a LED
Esecuzione della funzione di commutazione	antivalente
Progettazione del collegamento elettrico	Connettore M12
Progettazione dell'uscita di commutazione	PNP
Corrente di commutazione nominale	200 mA
Corrente a vuoto	15 mA
Numero di pali	4
Tempo di risposta	0,34 ms
Ondulazione	10 %
Distanza di commutazione	30 - 5500 mm
Frequenza di commutazione	1450 Hz
Caduta di tensione	2 V
Funzione touch	Commutazione luce/buio
Protezione contro l'inversione di polarità	Sì
Perdita di tempo	0,34 ms
Interfaccia di comunicazione supportata	IO-Link
Tensione di esercizio (CC)	10 - 30 V
Con filtro di polarizzazione	Sì

**Proprietà meccaniche**

Design	Cilindro, filettatura
Lunghezza della filettatura	24 mm
Passo del filo	1 mm
Lunghezza	37 mm
Coppia massima di serraggio	20 Nm
Classe di protezione (IP)	IP67
Materiale della superficie attiva del sensore	Plastica (PMMA)
Materiale dell'alloggiamento	Acciaio inox 1.4301
Dimensione del filo	M18
Temperatura ambiente	-25 - 65 °C

**Proprietà ottiche**

Tipo di luce	Luce rossa polarizzata
Forma del fascio di luce	Punto
Lunghezza d'onda del sensore	630 nm
Diametro del punto luminoso all'inizio del campo di misura	0 mm
Diametro del punto luce alla fine del campo di misura	110 mm

**Altre proprietà**

Versione IO-Link	V1.0.1
Mezzo di riferimento / oggetto	AO000007

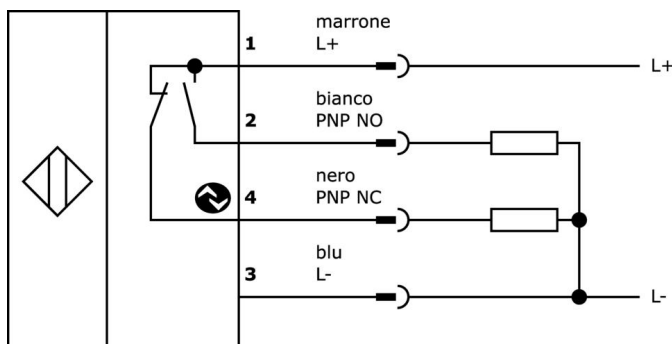
**Classificazione**

ETIM 8
--------

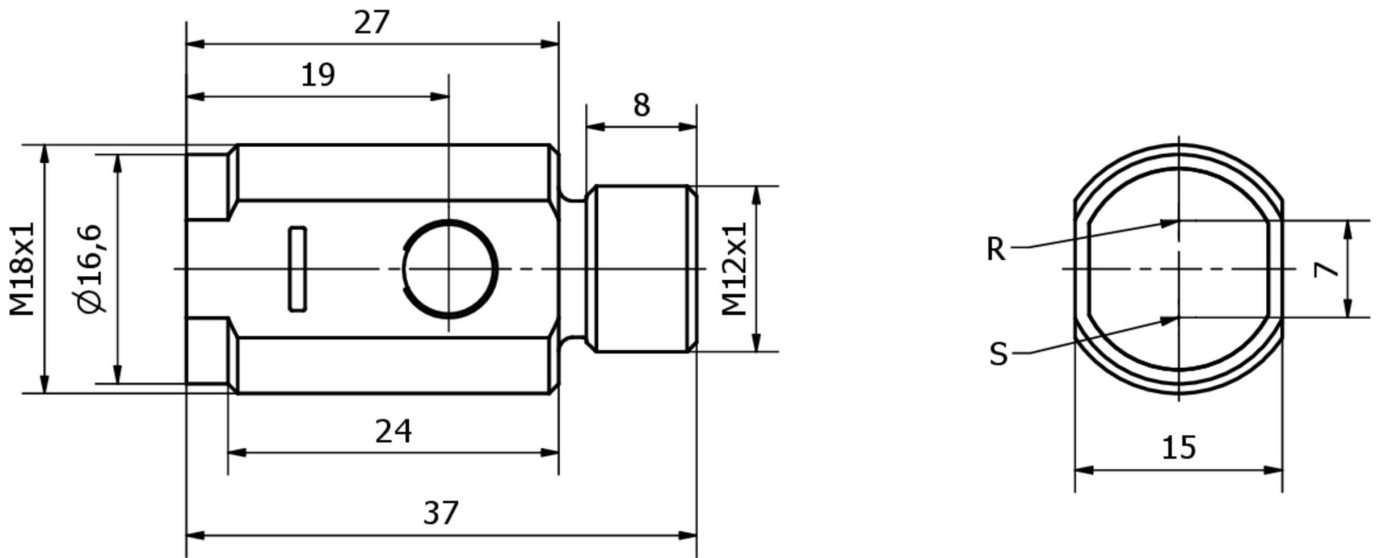
**Ulteriori informazioni**

Gruppo di prodotti IPF	100 Sensori ottici
Dimensioni dell'imballaggio	210 x 185 x 20 mm
Peso lordo	43 g
Numero di tariffa doganale	85365019
Numero WEEE	40951076
Conforme a REACH	Sì
Conforme alla direttiva RoHS	Sì
Valore MTTF	652 Anno/i

**Schema di collegamento**



**Disegno quotato**



**Estratto del programma di accessori**

**VK030F21**



Cavo di collegamento, 0,3 m, presa M12 a 4 poli angolare, spina M12 a 4 poli diritta, 4x0,34 mm<sup>2</sup>, 240 V, IP67, resistente alla catena di trascinamento e alla torsione, agli oli e ai lubrificanti di raffreddamento, area di saldatura, senza silicone

**VK030F25**



Cavo di collegamento, 0,3 m, presa M12 a 4 poli diritti, spina M12 a 4 poli diritti, 4x0,34 mm<sup>2</sup>, PUR (poliuretano), 240 V, IP67, resistente alla catena di trascinamento e alla torsione, oli e lubrificanti di raffreddamento, area di saldatura, senza silicone

**VK205321**



Cavo di collegamento, 2 m, presa M12 a 4 poli angolata, estremità libera del cavo, 4x0,34 mm<sup>2</sup>, PUR (poliuretano), Ø5,5 mm, 250 V, -25-90°C, IP67, schermato, resistente alla catena di trascinamento e alla torsione, agli oli e ai lubrificanti di raffreddamento, area di saldatura, senza silicone

**VK205325**



Cavo di collegamento, 2 m, presa M12 a 4 poli diritti, estremità libera, 4x0,34 mm<sup>2</sup>, PUR (poliuretano), Ø5,5 mm, 250 V, -25-90°C, IP67, schermato, resistente alla catena di trascinamento e alla torsione, oli e lubrificanti di raffreddamento, area di saldatura, senza silicone

**VK003020**



Presa per cavo, angolata, autoassemblaggio, connessione a vite, Ø3-6,5mm, 4A, 240V, -25-90°C, presa M12 a 4 pin, IP67, PBT

**VK003024**



Presa per cavo, diritta, autoassemblaggio, connessione a vite, Ø3-6,5mm, 4A, 240V, -25-90°C, presa M12 a 4 poli, IP67, PBT

**AY000162**



Accessori, magnete, Ø43mm, neodimio-ferro-boro, filettatura interna M5, gomma

**AY000159**



Accessori per sensori, tubo di montaggio, Ø12mm 200lungo, alluminio anodizzato/anodizzato

**VK200321**



Cavo di collegamento, 2 m, presa M12 a 4 poli angolata, estremità libera del cavo, 4x0,34 mm<sup>2</sup>, PUR (poliuretano), Ø4,7 mm, 250 V, -40-90°C, IP67, resistente alla catena di trascinamento e alla torsione, oli e lubrificanti di raffreddamento, area di saldatura, senza silicone

Ulteriori accessori sono disponibili sulla nostra homepage

**Installazione**

L'installazione deve essere eseguita esclusivamente da un elettricista qualificato!

**Smaltimento dei rifiuti**

Numero RAEE secondo § 6 par. 3 ElektroG:  
40951076

**Istruzioni di sicurezza**

- / Prima della messa in funzione, accertarsi che siano state rispettate tutte le indicazioni di sicurezza contenute nella documentazione del prodotto.
- / L'uso di questi prodotti è vietato se ha un impatto diretto sulla sicurezza personale.
- / È possibile scaricare gratuitamente qualsiasi software, driver o file IODD necessari per il funzionamento del dispositivo dalla nostra homepage: [www.ipf.de](http://www.ipf.de).