

OR210421

Sensores ópticos • Fotocélulas reflexivas

sensor óptico, reflexivo, 50x40x15mm, Luz roja polarizada, Punto, Ajuste manual, Sn: 4000, 10-35V DC, PNP Contacto NC/NA, Conector M12, orientable 4polos, IP67, PBTP+PMMA, Con filtro de polarización



Los sensores ópticos operan sin contacto. Estos detectan objetos independientemente de su naturaleza (p. ej. forma, color, estructura de la superficie, material). El modo de funcionamiento básico se basa en el envío y la recepción de luz. Se distinguen tres modelos: 1. La fotocélula de barrera está formada por dos equipos separados, un emisor y un receptor, los cuales están alineados entre sí. Cuando se interrumpe el haz de luz entre ambos equipos, la salida de conmutación integrada en el receptor cambia de estado. 2. En la fotocélula reflexiva el emisor y el receptor están dentro de un equipo. El haz de luz emitido se refleja en el receptor mediante un reflector que hay que montar enfrente. Cuando se interrumpe el haz de luz, la salida de conmutación integrada en el equipo cambia de estado. 3. En la fotocélula autorreflexiva, el emisor y el receptor están dentro de un equipo. El haz de luz emitido es reflejado por el objeto a detectar. En cuanto el receptor detecta la luz reflejada, la salida de conmutación integrada en el equipo cambia de estado.

Datos eléctricos

Tiempo de respuesta/caída	0,5 ms
Ejecución de la función de conmutación	Contacto NC/NA
Versión de la conexión eléctrica	Conector M12, giratorio
Versión de la salida de conmutación	PNP
Corriente de conmutación asignada	200 mA
Tiempo de inicialización	50 ms
Procedimiento de ajuste	Potenciómetro
A prueba de cortocircuitos	Sí
Corriente en vacío	20 mA
Número de polos	4
Tiempo de reacción	0,5 ms
Ondulación residual	20 %
Distancia de conmutación	0 - 4000 mm
Frecuencia de conmutación	1500 Hz
Caída de tensión	2 V
Frecuencia de reloj del emisor	15 kHz
Función de escaneo	de conmutación claridad/oscuridad
Con protección contra la inversión de polaridad	Sí
Tiempo de caída	0,5 ms
Tensión de servicio (CC)	10 - 35 V
Con filtro de polarización	Sí
Funciones de salida	Punto de conmutación

Datos mecánicos

Diseño	Cubo
Ancho	15 mm
Altura	50 mm
Longitud	40 mm
Grado de protección (IP)	IP67
Material de la superficie activa del sensor	Plástico (PMMA)
Material de la carcasa	PBT
Temperatura ambiente	-5 - 55 °C

Datos ópticos

Tipo de luz	Luz roja polarizada
Forma del haz de luz	Punto
Longitud de onda del sensor	680 nm

Otros datos

Medio / objeto de referencia	AO000007
------------------------------	----------

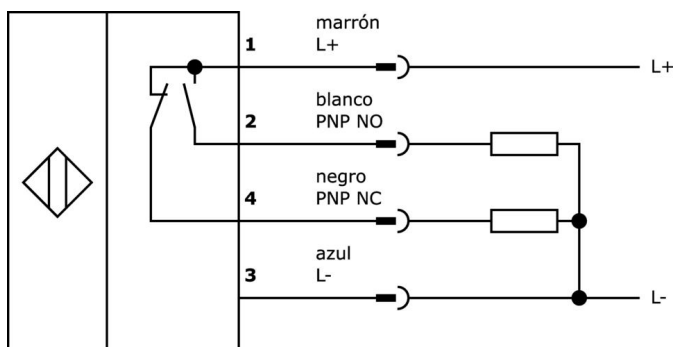
Clasificación

ETIM 8	EC002717 Sensor catadióptrico
--------	-------------------------------

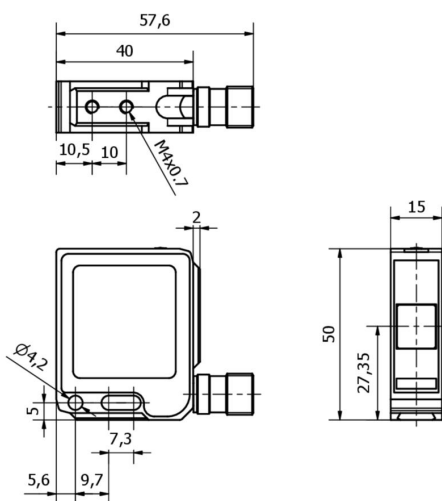
Más

Grupo de productos ipf	100 Sensores ópticos
dimensiones de embalaje	210 x 180 x 15 mm
Peso bruto	46 g
Código arancelario	85365019
WEEE número	40951076
Conforme a REACH	Sí
Conforme a RoHS	Sí

Conexión



Dibujo acotado



Extracto del programa de accesorios

VK000041



adaptación, m12 hembra 4polos recto, m8 conector macho 4polos recto, 24v, -25-85°C, ip67, aceites y lubricantes refrigerantes, área de soldadura

AO000004



accesorios óptico, reflector, Ø20mm 6alto, autoadhesivo, pmma+pmma, polarizado

AO000005



accesorios óptico, reflector, Ø40mm 7alto, autoadhesivo, pmma+pmma, polarizado

AY98A607



accesorios sensor, Tapa de teflón, Ø16mm 16largo, rosca interna 12, Politetrafluoroetileno (PTFE)

VK003020



Toma de cable, acodada, automontable, conexión por tornillo, Ø3-6,5mm, 4A, 240V, -25-90°C, conector M12 de 4 polos, IP67, PBT

VK003024



caja de conexiones, recto, autocofeccionable, conexión con tornillos, Ø3-6,5mm, 4a, 240v, -25-90°C, m12 hembra 4polos, ip67, pbt

VK030F21



Cable de conexión, 0,3 m, conector acodado M12 de 4 polos, conector recto M12 de 4 polos, 4x0,34 mm², 240 V, IP67, resistente a cadenas de arrastre y torsión, aceites y lubricantes refrigerantes, zona de soldadura, sin silicona

VK030F25



Cable de conexión, 0,3 m, conector hembra M12 de 4 polos recto, conector macho M12 de 4 polos recto, 4x0,34 mm², PUR (poliuretano), 240 V, IP67, resistente a la cadena de arrastre y a la torsión, aceites y lubricantes refrigerantes, zona de soldadura, sin silicona

VK200321



cable de conexión, 2m, m12 hembra 4polos acodado, extremo del cable libre, 4x0,34mm², pur (poliuretano), Ø4, 7mm, 250v, -40-90°C, ip67, apto para cadenas de arrastre y torsión, aceites y lubricantes refrigerantes, área de soldadura, sin silicona

Encontrará más accesorios en nuestra página web



Montaje

El montaje/la instalación solo debe ser llevado a cabo por electricistas cualificados.



Eliminación de residuos

Número WEEE según § 6 párrafo 3 ElektroG: 40951076

Indicaciones de seguridad

/ Antes de la puesta en marcha, asegúrese de que se han respetado todas las indicaciones de seguridad indicadas en la documentación del producto.

/ El uso de estos productos está prohibido si tienen un efecto directo en la seguridad de las personas.