

OR210421

Capteurs optiques • Barrières photoélectriques reflex

Capteur Optique, reflex, 50x40x15mm, lumière rouge polarisée, point, réglage manuel, Sn : 4000, 10-35V DC, PNP NC/NO, connecteur M12, pivotant 4 pôles, IP67, PBTP+PMMA, Avec filtre polarisant



Les capteurs optiques fonctionnent sans contact. Ils détectent des objets, indépendamment de leur nature (p. ex. forme, couleur, structure de surface, matériau). Leur fonctionnement de base repose sur l'émission et la réception de lumière. On distingue trois variantes : 1. la barrière unidirectionnelle se compose de deux appareils distincts, un émetteur et un récepteur, qui sont alignés l'un sur l'autre. Lorsque le faisceau lumineux est interrompu entre les deux appareils, la sortie de commutation intégrée au récepteur change d'état. 2) Dans le cas du système réflex, l'émetteur et le récepteur se trouvent dans un seul appareil. Le faisceau lumineux émis est réfléchi sur le récepteur par un réflecteur qui doit être monté en face. Dès que le faisceau lumineux est interrompu, la sortie de commutation intégrée dans l'appareil change d'état. 3) Dans le cas de la cellule photoélectrique, l'émetteur et le récepteur se trouvent dans un seul appareil. Le faisceau lumineux émis est réfléchi par l'objet à détecter. Dès que le récepteur détecte la lumière réfléchie, la sortie de commutation intégrée dans l'appareil change d'état.

Caractéristiques électriques

Temps de réponse	0,5 ms
Exécution de la fonction de commutation	Contact à ouverture/fermeture
Exécution du raccordement électrique	Connecteur M12, pivotant
Version de la sortie de commutation	PNP
Courant de coupure assigné	200 mA
Délai de disponibilité	50 ms
Procédure de réglage	Potentiomètre
Résistant aux courts-circuits	Oui
Courant à vide	20 mA
Nombre de pôles	4
Temps de réaction	0,5 ms
Ondulation résiduelle	20 %
Distance de commutation	0 - 4000 mm
Fréquence de commutation	1500 Hz
Chute de tension	2 V
Fréquence d'horloge de l'émetteur	15 kHz
Fonction tactile	commutation "clair/foncé
Protégé contre l'inversion de polarité	Oui
Temps de chute	0,5 ms
Tension de fonctionnement (DC)	10 - 35 V
Avec filtre polarisant	Oui
Fonctions de sortie	Point de commutation

Propriétés mécaniques

Forme de construction	Parallélépipède rectangle
Largeur	15 mm
Hauteur	50 mm
Longueur	40 mm
Indice de protection (IP)	IP67
Matériau de la surface active du capteur	Plastique (PMMA)
Matériau du boîtier	PBT
Température ambiante	-5 - 55 °C

Propriétés optiques

Type de lumière	Lumière rouge polarisée
Forme du faisceau lumineux	Point
Longueur d'onde du capteur	680 nm

Autres caractéristiques

Milieu de référence / objet	AO000007
-----------------------------	----------

Classification

ETIM 8	EC002717 Cellule photoélectrique à réflexion sur réflecteur
--------	---

Autre

Groupe de produits IPF	100 Capteurs optiques
Dimensions de l'emballage	210 x 180 x 15 mm
Poids brut	46 g
Numéro de tarif douanier	85365019
Numéro WEEE	40951076
Conforme à REACH	Oui
Conforme à la directive RoHS	Oui

Schéma de connexion

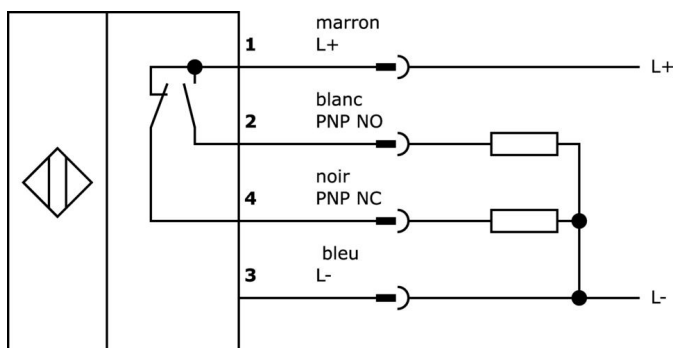
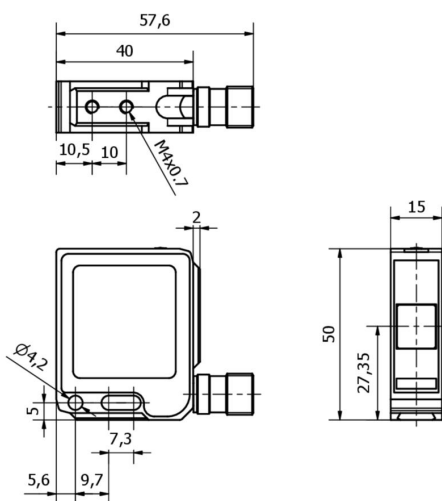


Schéma d'encombrement



Extrait de la gamme d'accessoires

VK000041



Adaptation, Connecteur femelle M12 4 pôles droit, Connecteur mâle M8 4 pôles droit, 24V, -25-85°C, IP67, Huiles et fluides de coupe, Zone de soudure

AO000004



Accessoires optiques, réflecteur, Ø20mm 6haut, autocollant, PMMA+PMMA, polarisé

AO000005



Accessoires optiques, réflecteur, Ø40mm 7haut, autocollant, PMMA+PMMA, polarisé

AY98A607



Accessoires Capteur, capuchon en téflon, Ø16mm 16long, filetage femelle 12, PTFE

VK003020



Prise de câble, coudée, à confectionner soi-même, raccordement par vis, Ø3-6,5mm, 4A, 240V, -25-90°C, prise M12 à 4 pôles, IP67, PBT

VK003024



Prise de câble, droite, à confectionner soi-même, raccordement par vis, Ø3-6,5mm, 4A, 240V, -25-90°C, prise M12 à 4 pôles, IP67, PBT

VK030F21



Câble de raccordement, 0,3m, prise M12 4 pôles coudée, prise M12 4 pôles droite, 4x0,34mm², 240V, IP67, résistant aux chaînes porte-câbles et à la torsion, huiles et fluides de coupe, domaine de soudure, sans silicone

VK030F25



Câble de raccordement, 0,3m, prise M12 4 pôles droit, prise M12 4 pôles droit, 4x0,34mm², PUR (polyuréthane), 240V, IP67, résistant aux chaînes porte-câbles et à la torsion, huiles et fluides de coupe, zone de soudure, sans silicone

VK200321



Câble de raccordement, 2m, prise M12 4 pôles coudée, extrémité de câble libre, 4x0,34mm², PUR (polyuréthane), Ø4,7mm, 250V, -40-90°C, IP67, résistant aux chaînes porte-câbles et à la torsion, huiles et lubrifiants de refroidissement, domaine de soudage, sans silicone

Vous trouverez d'autres accessoires sur notre site Internet



Montage

Le montage / l'installation ne doit être effectué que par un électricien spécialisé !



Élimination

Numéro WEEE selon § 6 alinéa 3 ElektroG : 40951076

Consignes de sécurité

/ Avant la mise en service, veuillez vous assurer que toutes les consignes de sécurité figurant éventuellement dans la documentation du produit ont été respectées.

/ En cas d'impact direct sur la sécurité des personnes, l'utilisation de ces produits est interdite.