

OR210421

Czujniki optyczne • Bariery światła odbitego

Czujnik optyczny, refleksyjny, 50x40x15mm, światło czerwone spolaryzowane, punktowy, ręczna regulacja, Sn: 4000, 10-35V DC, PNP NC/NO, wtyk M12, obrotowy 4-stykowy, IP67, PBTP+PMMA, z filtrem polaryzacyjnym



Czujniki optyczne działają bezdotykowo. Wykrywają obiekty niezależnie od ich właściwości (np. kształtu, koloru, struktury powierzchni, materiału). Podstawowy tryb działania opiera się na transmisji i odbiorze światła. Istnieją trzy różne typy czujników: 1. czujnik przelotowy składa się z dwóch oddzielnych urządzeń, nadajnika i odbiornika, które są ustawione względem siebie. Jeśli wiązka światła między dwoma urządzeniami zostanie przerwana, wyjście przełączające zintegrowane z odbiornikiem zmienia swój stan. 2 W przypadku czujnika odblaskowego nadajnik i odbiornik znajdują się w jednym urządzeniu. Nadawana wiązka światła jest odbijana do odbiornika przez odbłyśnik zamontowany naprzeciwko. Gdy tylko wiązka światła zostanie przerwana, wyjście przełączające zintegrowane z urządzeniem zmienia swój stan. 3. W przypadku czujnika światła nadajnik i odbiornik znajdują się w jednym urządzeniu. Nadawana wiązka światła jest odbijana przez wykrywany obiekt. Gdy tylko odbiornik wykryje odbite światło, wyjście przełączające zintegrowane z urządzeniem zmienia swój stan.

Właściwości elektryczne

Czas reakcji	0,5 ms
Wykonywanie funkcji przełączania	Styk normalnie zamknięty/normalnie otwarty
Projekt połączenia elektrycznego	Złącze wtykowe M12, obrotowe
Konstrukcja wyjścia przełączającego	PNP
Znamionowy prąd przełączania	200 mA
Opóźnienie gotowości	50 ms
Procedura ustawiania	Potencjometr
Odporność na zwarcia	Tak
Prąd bez obciążenia	20 mA
Liczba biegunów	4
Czas reakcji	0,5 ms
Ripple	20 %
Odległość przełączania	0 - 4000 mm
Częstotliwość przełączania	1500 Hz
Spadek napięcia	2 V
Częstotliwość zegara nadajnika	15 kHz
Funkcja dotykowa	Przełączanie światło/ciemność
Zabezpieczenie przed odwrotną polaryzacją	Tak
Marnowanie czasu	0,5 ms
Napięcie robocze (DC)	10 - 35 V
Z filtrem polaryzacyjnym	Tak
Konfigurowalne funkcje wyjściowe	Punkt przełączania

Właściwości mechaniczne

Projekt	Prostopadłościan
Szerokość	15 mm
Wysokość	50 mm
Długość	40 mm
Klasa ochrony (IP)	IP67
Materiał aktywnej powierzchni czujnika	Tworzywa sztuczne (PMMA)
Materiał obudowy	PBT
Temperatura otoczenia	-5 - 55 °C

Właściwości optyczne

Rodzaj światła	Spolaryzowane światło czerwone
Kształt wiązki światła	Punkt
Długość fali czujnika	680 nm

Inne właściwości

Nośnik odniesienia / obiekt	AO000007
-----------------------------	----------

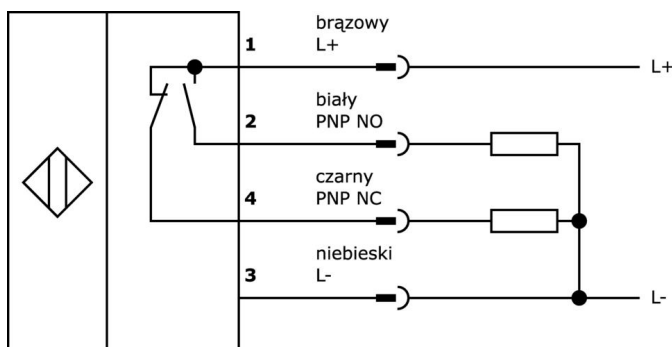
Klasyfikacja

ETIM 8	EC002717 Odblaskowy czujnik fotoelektryczny
--------	---

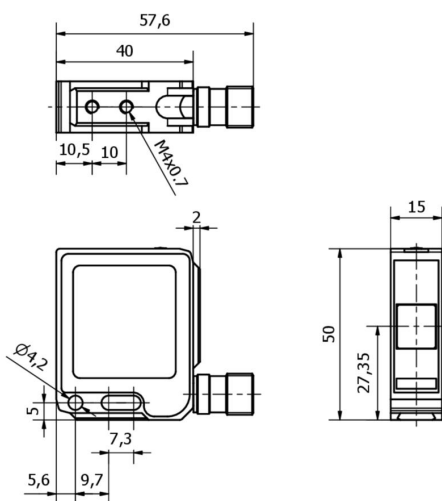
Więcej informacji

Grupa produktów IPF	100 Czujniki optyczne
Wymiary opakowania	210 x 180 x 15 mm
Masa brutto	46 g
Numer taryfy celnej	85365019
Numer WEEE	40951076
Zgodność z REACH	Tak
Zgodność z dyrektywą RoHS	Tak

Schemat połączeń



Rysunek wymiarowy



Fragment programu akcesoriów

VK000041



Adapter, gniazdo M12 4-stykowe proste, wtyczka M8 4-stykowa prosta, 24 V, -25-85°C, IP67, oleje i chłodziwa, obszar spawania

AO000004



Akcesoria Optyczne, odbłyśnik, Ø20mm 6 wysoki, samoprzylepny, PMMA+PMMA, polaryzacyjny

AO000005



Akcesoria Optyczne, odbłyśnik, Ø40mm 7 wysoki, samoprzylepny, PMMA+PMMA, polaryzacyjny

AY98A607



Akcesoria czujnika, nasadka teflonowa, Ø16 mm, długość 16, gwint wewnętrzny 12, PTFE

VK003020



Gniazdo kablowe, kątowe, do samodzielnego montażu, połączenie śrubowe, Ø3-6,5mm, 4A, 240V, -25-90°C, gniazdo M12 4-stykowe, IP67, PBT

VK003024



Gniazdo kablowe, proste, do samodzielnego montażu, połączenie śrubowe, Ø3-6,5mm, 4A, 240V, -25-90°C, gniazdo M12 4-stykowe, IP67, PBT

VK030F21



Kabel połączeniowy, 0,3 m, gniazdo M12 4-stykowe kątowe, wtyczka M12 4-stykowa prosta, 4x0,34 mm², 240 V, IP67, odporny na łańcuch wleczony i skręcanie, oleje i smary chłodzące, obszar spawania, bez silikonu

VK030F25



Kabel połączeniowy, 0,3 m, gniazdo M12 4-stykowe proste, wtyczka M12 4-stykowa prosta, 4x0,34 mm², PUR (poliuretan), 240 V, IP67, odporny na łańcuch wleczony i skręcanie, oleje i smary chłodzące, obszar spawania, bez silikonu

VK200321



Kabel połączeniowy, 2 m, gniazdo M12 4-stykowe kątowe, wolny koniec kabla, 4x0,34 mm², PUR (poliuretan), Ø4,7 mm, 250 V, -40-90°C, IP67, odporny na łańcuch wleczony i skręcanie, oleje i smary chłodzące, obszar spawania, bez silikonu

Więcej akcesoriów można znaleźć na naszej stronie internetowej



Instalacja

Instalacja może być przeprowadzona wyłącznie przez wykwalifikowanego elektryka!



Usuwanie odpadów

Numer WEEE zgodnie z § 6 ust. 3 ElektroG: 40951076

Instrukcje bezpieczeństwa

/ Przed uruchomieniem należy upewnić się, że przestrzegane są wszystkie instrukcje bezpieczeństwa zawarte w dokumentacji produktu.

/ Korzystanie z tych produktów jest zabronione, jeśli mają one bezpośredni wpływ na bezpieczeństwo osobiste.