

OR210421

光学传感器 • 反射式传感器

光学传感器，反射式，50x40x15mm，偏振红光，点，手动调节，Sn:4000, 10-35V DC, PNP NC/NO, 可旋转M12连接器4pin, IP67, PBTP+PMMA, 带偏振滤光片



光学传感器的功能是无接触的。它们检测物体，与它们的特性（如形状、颜色、表面结构、材料）无关。其基本工作原理是基于光的传输和接收。有三种不同的版本。1. 穿透式传感器由两个独立的装置组成，一个是发射器，一个是接收器，它们相互对准。如果这两个设备之间的光束被中断，集成在接收器中的开关输出就会改变其状态。2. 使用逆反射式传感器，发射器和接收器位于一个设备中。发出的光束被安装在设备对面的反射器反射回接收器。一旦光束被打断，集成在设备中的开关输出就会改变其状态。3. 使用漫反射传感器，发射器和接收器都在一个设备中。发出的光束被要检测的物体所反射。一旦接收器检测到反射光，集成在设备中的开关输出就会改变其状态。

电气特性

响应/衰减时间	0.5 毫秒
开关功能的类型	常闭触点/常开触点
电气连接的类型	M12 插头连接器，可旋转
开关输出的类型	PNP
额定开关电流	200 毫安
准备就绪的延迟	50 毫秒
设置程序	电位器
短路保护	是
空载电流	20 毫安
引脚数量	4
反应时间	0.5 毫秒
残余纹波	20 %
切换距离	0 - 4000 mm
开关频率	1500 Hz
电压下降	2 V
发射器的时钟频率	15 千赫兹
扫描功能	光照/暗照模式
反向极性保护	是
衰减时间	0.5 毫秒
工作电压 (DC)	10 - 35 V
带偏光镜	是
输出功能	切换点

机械特征

设计	长方体
宽度	15 mm
高度	50 mm
长度	40 mm
保护程度 (IP)	IP67
传感器的有效区域材料	塑料 (PMMA)
外壳材料	PBT
环境温度	-5 - 55 °C

光学特征

光源	偏振红光
光束形式	观点
传感器的波长	680 纳米

其他特点

开关触点	AO000007
------	----------

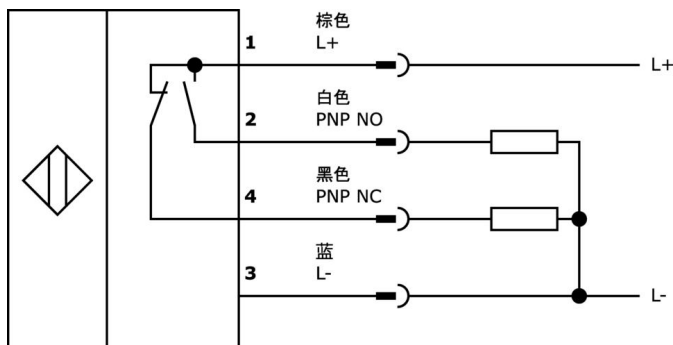
种类

ETIM 8	EC002717 反射式传感器
--------	-----------------

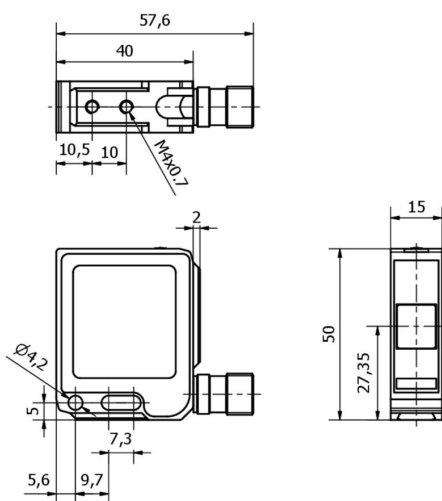
更多

IPF 产品组	100个光学传感器
包装尺寸	210 x 180 x 15 mm
总重量	46 g
海关税号	85365019
WEEE编号	40951076
适应性强	是
符合RoHS标准	是

连接



尺寸图



摘录配件方案

VK000041



适应性, M12母型 (插座) 4针直通, M8公型 (连接器) 4针直通, 24V, -25-85°C, IP67, 油和冷却润滑剂, 焊接区域

AO000004



配件光学, 反射器, \varnothing 20mm 6high, 自粘, PMMA+PMMA, 偏光性

AO000005



配件光学, 反射器, \varnothing 40mm 7high, 自粘, PMMA+PMMA, 偏光性

AY98A607



附件传感器, 特氟隆帽, \varnothing 16mm 16长, 内螺纹12, 聚四氟乙烯 (PTFE)。

VK003020



电缆插座, 带角度, 自动装配, 螺钉连接, \varnothing 3-6. 5mm, 4A, 240V, -25-90°C, M12 插座 4针, IP67, PBT

VK003024



电缆插座, 直型, 适合自行组装, 螺钉连接, \varnothing 3-6. 5mm, 4A, 240V, -25-90°C, M12母 (插座) 4针, IP67, PBT

VK030F21



连接电缆, 0.3米, M12 插口 4针斜面, M12 插头 4针直面, $4 \times 0.34\text{mm}^2$, 240伏, IP67, 耐拖链和扭转, 耐油和冷却润滑剂, 焊接区, 无硅树脂

VK030F25



连接电缆, 0.3米, M12 插座 4针直插, M12 插头 4针直插, $4 \times 0.34\text{mm}^2$, PUR (聚氨酯), 240伏, IP67, 耐拖链和扭转, 耐油和冷却润滑剂, 焊接区, 无硅树脂

VK200321



连接电缆, 2米, M12母型 (插座) 4针角型, 自由导体端, $4 \times 0.34\text{mm}^2$, PUR (聚氨酯), \varnothing 4.7mm, 250V, -40-90°C, IP67, 适用于拖链和抗扭, 油和冷却润滑剂, 焊接区, 无硅。

您可以在我们的主页上找到更多配件



安装

安装工作只能由合格的电工来完成!



废弃处理

根据第 6 条第 3 款 ElektroG 规定的 WEEE 编号: 40951076

安全警告

! 在初始操作之前, 请确保遵循产品信息中可能提供的所有安全说明。

! 切勿在人的安全取决于其功能的应用中使用这些设备。