

OR270478

Sensores ópticos • Fotocélulas reflexivas

sensor óptico, reflexivo, 37x21x10mm, diversos, punto, teach-in, sn: 1200, 15-30v dc, pnp antivalente, io-link, conector m8 4polos, ip67, plástico abs+pmma, con filtro de polarización, para objetos transparentes



detección de materiales transparentes

Los sensores ópticos operan sin contacto. Estos detectan objetos independientemente de su naturaleza (p. ej. forma, color, estructura de la superficie, material). El modo de funcionamiento básico se basa en el envío y la recepción de luz. Se distinguen tres modelos: 1. La fotocélula de barrera está formada por dos equipos separados, un emisor y un receptor, los cuales están alineados entre sí. Cuando se interrumpe el haz de luz entre ambos equipos, la salida de conmutación integrada en el receptor cambia de estado. 2. En la fotocélula reflexiva el emisor y el receptor están dentro de un equipo. El haz de luz emitido se refleja en el receptor mediante un reflector que hay que montar enfrente. Cuando se interrumpe el haz de luz, la salida de conmutación integrada en el equipo cambia de estado. 3. En la fotocélula autorreflexiva, el emisor y el receptor están dentro de un equipo. El haz de luz emitido es reflejado por el objeto a detectar. En cuanto el receptor detecta la luz reflejada, la salida de conmutación integrada en el equipo cambia de estado.

Datos eléctricos

Tiempo de respuesta/caída	0,5 ms
Pantalla	pantalla LED
Ejecución de la función de conmutación	antivalente
Versión de la conexión eléctrica	Conector M8
Versión de la salida de conmutación	PNP
Corriente de conmutación asignada	100 mA
Tiempo de inicialización	50 ms
Procedimiento de ajuste	Teach-In
A prueba de cortocircuitos	Sí
Corriente en vacío	15 mA
Número de polos	4
Ondulación residual	10 %
Distancia de conmutación	0 - 1200 mm
Frecuencia de conmutación	1000 Hz
Función de escaneo	de conmutación claridad/oscuridad
Con protección contra la inversión de polaridad	Sí
Tiempo de caída	0,5 ms
Interfaz de comunicación admitida	IO-Link
Tensión de servicio (CC)	15 - 30 V
Con filtro de polarización	Sí
Funciones de salida	Punto de conmutación

Datos mecánicos

Diseño	Cubo
Ancho	10 mm
Altura	37 mm
Longitud	21,1 mm
Grado de protección (IP)	IP67
Material de la superficie activa del sensor	Plástico (PMMA)
Material de la carcasa	Plástico (ABS)
Consulta de materiales transparentes	Sí
Temperatura ambiente	-25 - 55 °C

Datos ópticos

Tipo de luz	diversos
Forma del haz de luz	Punto
Longitud de onda del sensor	275 nm
Diámetro del punto luminoso en el punto focal	5,5 mm

Otros datos

Versión IO-Link	V1.0.1
Medio / objeto de referencia	A0000007

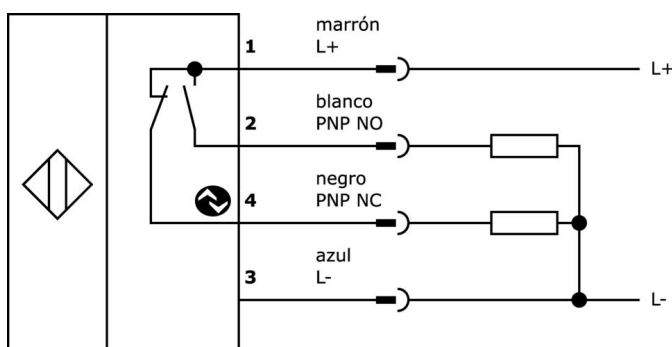
Clasificación

ETIM 8	EC002717 Sensor catadióptrico
--------	-------------------------------

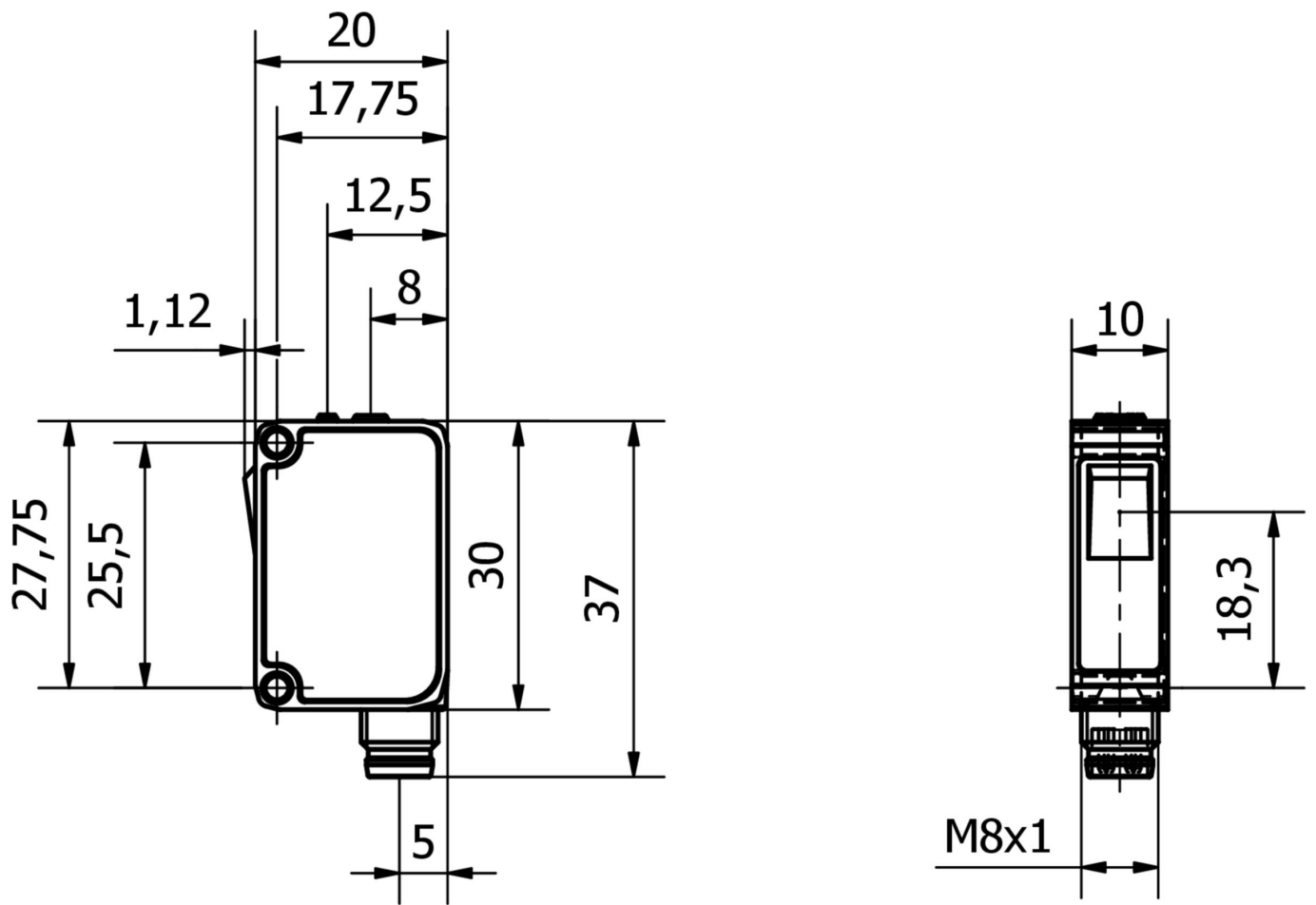
Más

Grupo de productos ipf	100 Sensores ópticos
dimensiones de embalaje	210 x 180 x 15 mm
Peso bruto	22 g
Código arancelario	85365019
WEEE número	40951076
Conforme a REACH	Sí
Conforme a RoHS	Sí

Conexión



Dibujo acotado



Extracto del programa de accesorios

VK205375



cable de conexión, 2m, m8
hembra 4 polos recto, extremo del cable libre, 4x0,34mm², pur (poliuretano), ø5,5mm, 60v, -25-90°C, ip67, blindado, apto para cadenas de arrastre y torsión, aceites y lubricantes refrigerantes, área de soldadura, sin si...

VK505371



cable de conexión, 5m, m8
hembra 4 polos acodado, extremo del cable libre, 4x0,34mm², pur (poliuretano), ø5,5mm, 60v, -25-90°C, ip67, blindado, apto para cadenas de arrastre y torsión, aceites y lubricantes refrigerantes, área de soldadura, sin ...

VK200371



cable de conexión, 2m, m8
hembra 4 polos acodado, extremo del cable libre, 4x0,34mm², pur (poliuretano), ø4,7mm, 30v, -30-90°C, ip67, apto para cadenas de arrastre y torsión, aceites y lubricantes refrigerantes, área de soldadura, sin silicona

VK200375



cable de conexión, 2m, m8
hembra 4 polos recto, extremo del cable libre, 4x0,34mm², pur (poliuretano), ø4,7mm, 30v, -30-90°C, ip67, apto para cadenas de arrastre y torsión, aceites y lubricantes refrigerantes, área de soldadura, sin silicona

VK003071



caja de conexiones, acodado, autocofeccionable, conexión soldada, ø3,5-5mm, 4a, 30v, -40-85°C, m8 hembra 4 polos, ip67, latón

VK003075



caja de conexiones, recto, autocofeccionable, conexión soldada, ø3,5-5mm, 4a, 30v, -40-85°C, m8 hembra 4 polos, ip67, latón

VK030F73



Cable de conexión, 0,3m, conector acodado M8 de 4 polos, conector recto M8 de 4 polos, 4x0,34mm², PUR (poliuretano) negro, 24V, -30-90°C, IP67, TPU, 3A, LED, resistente a la cadena de arrastre y a la torsión, aceites y lubricantes refrigerantes, zona de soldadura, sin silicona

VK060F73



Cable de conexión, 0,6m, conector acodado M8 de 4 polos, conector recto M8 de 4 polos, 4x0,34mm², PUR (poliuretano) negro, 24V, -30-90°C, IP67, TPU, 3A, LED, resistente a la cadena de arrastre y a la torsión, aceites y lubricantes refrigerantes, zona de soldadura, sin silicona

VK030F81



Cable de conexión, 0,3 m, conector acodado M8 de 4 polos, conector recto M12 de 4 polos, 4x0,34 mm², PUR (poliuretano), 60 V, IP67, resistente a la cadena de arrastre y a la torsión, aceites y lubricantes refrigerantes, zona de soldadura, sin silicona

Encontrará más accesorios en nuestra página web



Montaje

El montaje/la instalación solo debe ser llevado a cabo por electricistas cualificados.



Eliminación de residuos

Número WEEE según § 6 párrafo 3 ElektroG: 40951076

Indicaciones de seguridad

/ Antes de la puesta en marcha, asegúrese de que se han respetado todas las indicaciones de seguridad indicadas en la documentación del producto.

/ El uso de estos productos está prohibido si tienen un efecto directo en la seguridad de las personas.

/ Cualquier software, controladores o archivos IOOD que puedan ser necesarios para operar su dispositivo pueden ser descargados gratuitamente desde nuestra página web: www.ipf-electronic.de/es