

## OR270478

### 光学传感器 • 反射式传感器

光学传感器，反射式，37x21x10mm，其他，点式，示教式，Sn:1200, 15-30V DC, PNP抗干扰, IO-Link, 连接器M8 4pin, IP67, 塑料ABS+PMMA, 带偏振滤镜, 用于透明物体



### 透明材料的检测

光学传感器的功能是无接触的。它们检测物体，与它们的特性（如形状、颜色、表面结构、材料）无关。其基本工作原理是基于光的传输和接收。有三种不同的版本。1. 穿透式传感器由两个独立的装置组成，一个是发射器，一个是接收器，它们相互对准。如果这两个设备之间的光束被中断，集成在接收器中的开关输出就会改变其状态。2. 使用逆反射式传感器，发射器和接收器位于一个设备中。发出的光束被安装在设备对面的反射器反射回接收器。一旦光束被打断，集成在设备中的开关输出就会改变其状态。3. 使用漫反射传感器，发射器和接收器都在一个设备中。发出的光束被要检测的物体所反射。一旦接收器检测到反射光，集成在设备中的开关输出就会改变其状态。

#### 电气特性

响应/衰减时间	0.5 毫秒
显示	LED显示屏
开关功能的类型	独家-OR
电气连接的类型	连接器M8
开关输出的类型	PNP
额定开关电流	100 毫安
准备就绪的延迟	50 毫秒
设置程序	教学活动
短路保护	是
空载电流	15 毫安
引脚数量	4
残余纹波	10 %
切换距离	0 - 1200 mm
开关频率	1000 Hz
扫描功能	光照/暗照模式
反向极性保护	是
衰减时间	0.5 毫秒
支持的通信接口	IO-Link
工作电压 ( DC )	15 - 30 V
带偏光镜	是
输出功能	切换点

**机械特征**

设计	长方体
宽度	10 mm
高度	37 mm
长度	21.1 mm
保护程度 ( IP )	IP67
传感器的有效区域材料	塑料 ( PMMA )
外壳材料	塑料 ( ABS )
透明材料检测	是
环境温度	-25 - 55 °C

**光学特征**

光源	其他
光束形式	观点
传感器的波长	275 纳米
焦点处的光斑直径	5.5 mm

**其他特点**

IO-Link版本	V1.0.1
开关触点	A0000007

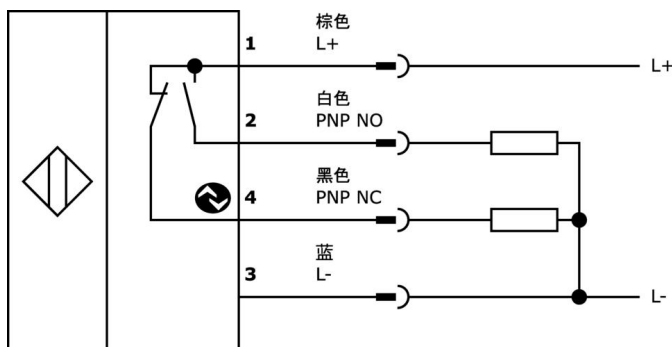
**种类**

ETIM 8	EC002717 反射式传感器
--------	-----------------

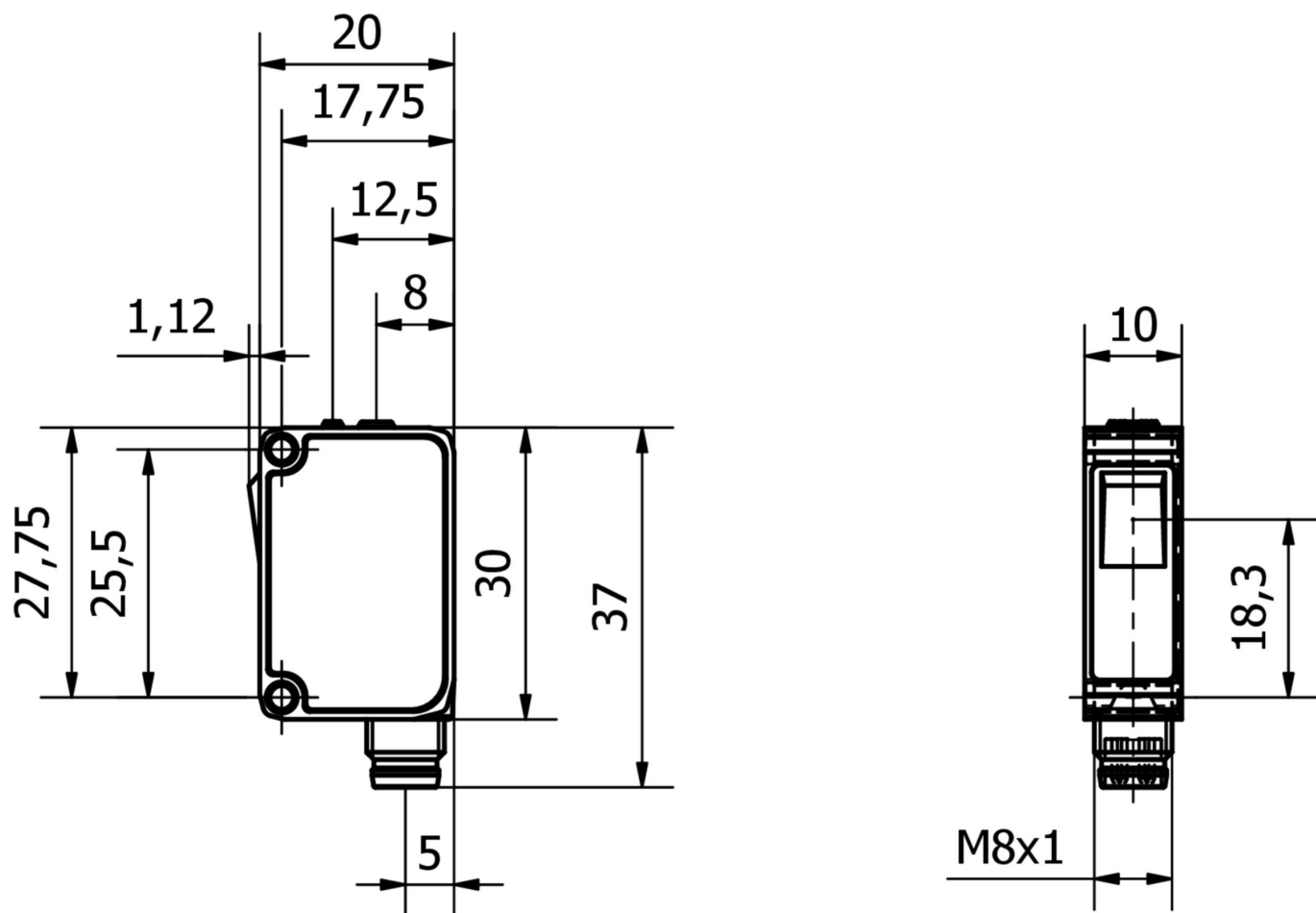
**更多**

IPF产品组	100个光学传感器
包装尺寸	210 x 180 x 15 mm
总重量	22 g
海关税号	85365019
WEEE编号	40951076
适应性强	是
符合RoHS标准	是

**连接**



尺寸图



摘录配件方案

VK205375

连接电缆, 2米, M8母 (插座) 4针直头, 自由导体端, 4x0.34mm<sup>2</sup>, PUR (聚氨酯), Ø5.5mm, 60V, -25-90°C, IP67, 屏蔽, 适用于拖链和抗扭, 油和冷却润滑剂, 焊接区域, 硅树脂...

VK505371

连接电缆, 5米, M8母 (插座) 4针角形, 自由导体端, 4x0.34mm<sup>2</sup>, PUR (聚氨酯), Ø5.5mm, 60V, -25-90°C, IP67, 屏蔽, 适用于拖链和抗扭, 油和冷却润滑剂, 焊接区, 硅酮...

VK200371

连接电缆, 2米, M8母型 (插座) 4针角型, 自由导体端, 4x0.34mm<sup>2</sup>, PUR (聚氨酯), Ø4.7mm, 30V, -30-90°C, IP67, 适用于拖链和抗扭, 油和冷却润滑剂, 焊接区, 无硅。

VK200375

连接电缆, 2米, M8母 (插座) 4针直头, 自由导体端, 4x0.34mm<sup>2</sup>, PUR (聚氨酯), Ø4.7mm, 30V, -30-90°C, IP67, 适用于拖链和抗扭, 油和冷却润滑剂, 焊接区, 无硅酮

VK003071

电缆插座, 有角度, 适合自行组装, 焊接连接, Ø3.5-5mm, 4A, 30V, -40-85°C, M8母 (插座) 4针, IP67, 黄铜

VK003075

电缆插座, 直形, 适合自行组装, 焊接连接, Ø3.5-5mm, 4A, 30V, -40-85°C, M8母 (插座) 4针, IP67, 黄铜

VK030F73

连接电缆, 0.3米, M8插口 4针斜面, M8插头 4针直面, 4x0.34mm<sup>2</sup>, 黑色 PUR (聚氨酯), 24V, -30-90°C, IP67, TPU, 3A, LED, 抗拖链和扭转, 耐油和冷却润滑剂, 焊接区, 无硅树脂

VK060F73

连接电缆, 0.6米, M8插口 4针斜面, M8插头 4针直面, 4x0.34mm<sup>2</sup>, 黑色 PUR (聚氨酯), 24V, -30-90°C, IP67, TPU, 3A, LED, 抗拖链和扭转, 耐油和冷却润滑剂, 焊接区, 无硅树脂

VK030F81

连接电缆, 0.3米, M8插口 4针斜面, M12插头 4针直面, 4x0.34mm<sup>2</sup>, PUR (聚氨酯), 60V, IP67, 耐拖链和扭转, 耐油和冷却润滑剂, 焊接区, 无硅树脂

您可以在我们的主页上找到更多配件



**安装**  
安装工作只能由合格的电工来完成!



**废弃处理**  
根据第 6 条第 3 款 ElektroG 规定的 WEEE 编号: 40951076

安全警告

- ! 在初始操作之前, 请确保遵循产品信息中可能提供的所有安全说明。
- ! 切勿在人的安全取决于其功能的应用中使用这些设备。
- ! 任何操作设备所需的软件、驱动程序或IODD文件都可以从我们的主页上免费下载: [www.ipf-electronic.com](http://www.ipf-electronic.com)。