

OR310370

Optické senzory • Reflexní světelné závory

Snímač Optické, reflexní, 32x20x12mm, Červené světlo polarizované, Bod, jiné, Sn: 20-6000, 10-30V DC, PNP programovatelný/konfigurovatelný, Konektor M8 4pólový, IP67, Plast ABS+PMMA, S polarizačním filtrem

- / plastové pouzdro
- / kompaktní provedení
- / Spínací výstup č/nc přepínatelný
- / Zásuvné připojení M8



Polarizační filtr Viditelné červené světlo

Optické snímače pracují bezkontaktně. Zachycují objekty bez ohledu na jejich vlastnosti (např. tvar, barvu, strukturu povrchu, materiál). Jejich základní funkčnost je založena na přenosu a příjmu světla. Rozlišují se tři varianty: 1. Jednocestná světelná závora se skládá ze dvou oddělených zařízení, vysílače a přijímače, které jsou navzájem sladěny. Když je světelný paprsek mezi oběma zařízeními přerušen, spínací výstup integrovaný v přijímači mění jeho stav. 2. V případě odrazové světelné závory se vysílač a přijímač nacházejí v jednom zařízení. Vysílaný světelný paprsek je odražen reflektorem, který je namontován na přijímači. Jakmile je světelný paprsek přerušený, přepínací výstup integrovaný do zařízení změní jeho stav. 3. V případě světelného tlačítka se vysílač a přijímač nachází v jednom zařízení. Vysílaný světelný paprsek se odráží od objektu, který je detekován. Jakmile přijímač detekuje odražené světlo, spínací výstup integrovaný v přístroji změní jeho stav.

Elektrické vlastnosti

Odezva/doba poklesu	1 ms
Zobrazení	LED displej
Provedení spínací funkce	programovatelný/konfigurovatelný
Provedení elektrické přípojky	Konektor M8
Provedení spínacího výstupu	PNP
Jmenovitý spínací proud	100 mA
Odolné proti zkratům	Ano
Proud naprázdno	20 mA
Počet pinů	4
Doba odezvy	1 ms
Zbytkové zvlnění	10 %
Snímací rozsah	20 - 4500 mm
Frekvence spínání	500 Hz
Pokles napětí	2 V
Snímací funkce	světlem/tmou přepínaný/fázovaný
Chráněné proti přepólování	Ano
Doba poklesu	1 ms
Provozní napětí (DC)	10 - 30 V
S polarizačním filtrem	Ano

Mechanické vlastnosti

Design	Kvádr
Šířka	12 mm
Výška	31,5 mm
Skladovací teplota	-20 - 70 °C
Délka	20 mm
Max. utahovací moment	0,5 Nm
Odolnost proti nárazu	30 g
Druh krytí (IP)	IP67
Odolnost vůči vibracím	55 Hz
Materiál aktivní plochy snímače	Plast (PMMA)
Materiál krytu	Plast (ABS)
Okolní teplota	-20 - 55 °C

Optické vlastnosti

Druh světla	Červené světlo polarizované
Tvar světelného paprsku	Bod
Vlnová délka snímače	632 nm

Ostatní vlastnosti

Referenční médium / objekt	AO000007
----------------------------	----------

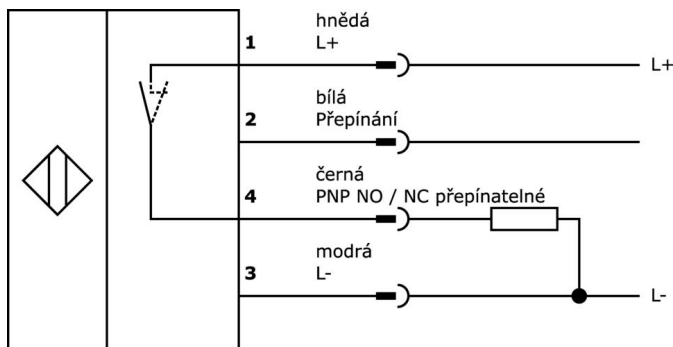
Klasifikace

ETIM 8	EC002717 Reflexní senzor
--------	--------------------------

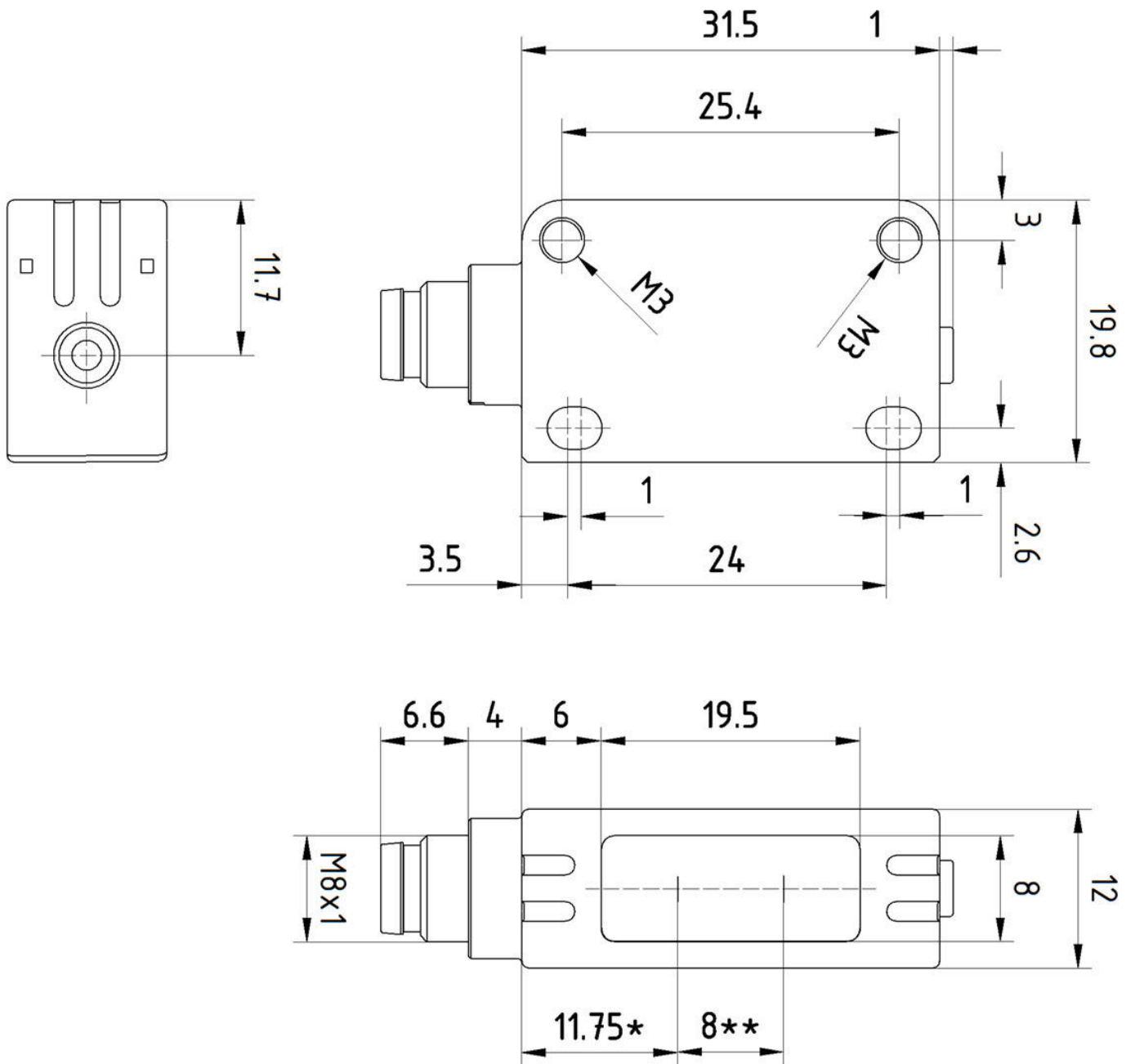
Další

Skupina produktů IPF	100 Optické senzory
Rozměry balení	180 x 120 x 12 mm
Hrubá váha	12 g
Číslo zboží	85365019
WEEE číslo	40951076
V souladu s REACH	Ano
V souladu s RoHS	Ano

Připojka



Rozměrový výkres



Výňatek z programu příslušenství

VK200371



Přívodní kabel, 2m, M8 Samice (zdiřka) 4pólový zahnutý, volná koncovka vedení, 4x0,34mm², PUR (Polyuretan), Ø4,7mm, 30V, -30-90°C, IP67, Vhodné pro vlečné řetězy a kroucení, Oleje a chladicí maziva, Oblast sváření, Bez silikonů

VK200375



Přívodní kabel, 2m, M8 Samice (zdiřka) 4pólový přímý, volná koncovka vedení, 4x0,34mm², PUR (Polyuretan), Ø4,7mm, 30V, -30-90°C, IP67, Vhodné pro vlečné řetězy a kroucení, Oleje a chladicí maziva, Oblast sváření, Bez silikonů

AO000004



Příslušenství Optické, Světlo, Ø20mm 6vysoký, Samolepicí, PMMA+PMMA, Polarizované

AO000005



Příslušenství Optické, Světlo, Ø40mm 7vysoký, Samolepicí, PMMA+PMMA, Polarizované

VK030F81



Připojovací kabel, 0,3 m, zásuvka M8 4-pólová úhlová, konektor M12 4-pólová přímá, 4x0,34 mm², PUR (polyuretan), 60 V, IP67, vhodný pro vlečné řetězy a odolný proti zkroucení, olejům a chladicím mazivům, svařovací prostor, bez silikonu.

VK030F85



Připojovací kabel, 0,3 m, zásuvka M8 4-pólová rovná, konektor M12 4-pólová rovná, 4x0,34 mm², PUR (polyuretan), 60 V, IP67, vhodný pro vlečné řetězy a odolný proti zkroucení, olejům a chladicím mazivům, svařovací prostor, bez silikonu.

VK030F71



Připojovací kabel, 0,3 m, zásuvka M8 4pólová úhlová, konektor M8 4pólová přímá, 4žilový, PUR (polyuretan), vhodný pro vlečný řetěz a odolný proti zkroucení, olejům a chladicím mazivům, svařovací plocha, bez silikonu.

VK030F75



Připojovací kabel, 0,3 m, zásuvka M8 4-pólová rovná, konektor M8 4-pólová rovná, 4žilový, PUR (polyuretan), vhodný pro vlečný řetěz a odolný proti zkroucení, olejům a chladicím mazivům, svařovací plocha, bez silikonu.

AY98C293



Příslušenství Snímač, Teflonový kryt, M8x1 5dlouhé, Polytetrafluorethylen (PTFE)

Další příslušenství najdete na našich domovských stránkách



Montáž

Montáž / instalaci smí provádět pouze kvalifikovaný elektrikář!



Likvidace

Číslo WEEE podle § 6 odst. 3 ElektroG: 40951076

Bezpečnostní pokyny

/ Před uvedením do provozu prosím zkontrolujte, zda byly dodrženy veškeré bezpečnostní pokyny, které jsou případně uvedené v dokumentaci výrobku.

/ Nikdy nepoužívejte tato zařízení v aplikacích, kde bezpečnost osob závisí na jejich funkčnosti.