

OR310370

Capteurs optiques • Barrières photoélectriques reflex

Capteur Optique, reflex, 32x20x12mm, lumière rouge polarisée, point, Sn : 20-6000, 10-30V DC, PNP programmable/configurable, connecteur M8 4 broches, IP67, plastique ABS+PMMA, Avec filtre polarisant

- / boîtier en plastique
- / forme compacte
- / sortie de commutation no/nc commutable
- / Raccord enfichable M8



Filtere polarisant lumière rouge visible

Les capteurs optiques fonctionnent sans contact. Ils détectent des objets, indépendamment de leur nature (p. ex. forme, couleur, structure de surface, matériau). Leur fonctionnement de base repose sur l'émission et la réception de lumière. On distingue trois variantes : 1. la barrière unidirectionnelle se compose de deux appareils distincts, un émetteur et un récepteur, qui sont alignés l'un sur l'autre. Lorsque le faisceau lumineux est interrompu entre les deux appareils, la sortie de commutation intégrée au récepteur change d'état. 2) Dans le cas du système réflex, l'émetteur et le récepteur se trouvent dans un seul appareil. Le faisceau lumineux émis est réfléchi sur le récepteur par un réflecteur qui doit être monté en face. Dès que le faisceau lumineux est interrompu, la sortie de commutation intégrée dans l'appareil change d'état. 3) Dans le cas de la cellule photoélectrique, l'émetteur et le récepteur se trouvent dans un seul appareil. Le faisceau lumineux émis est réfléchi par l'objet à détecter. Dès que le récepteur détecte la lumière réfléchie, la sortie de commutation intégrée dans l'appareil change d'état.

Caractéristiques électriques

Temps de réponse	1 ms
Annonce	Indicateur LED
Exécution de la fonction de commutation	programmable/configurable
Exécution du raccordement électrique	Connecteur M8
Version de la sortie de commutation	PNP
Courant de coupure assigné	100 mA
Résistant aux courts-circuits	Oui
Courant à vide	20 mA
Nombre de pôles	4
Temps de réaction	1 ms
Ondulation résiduelle	10 %
Distance de commutation	20 - 4500 mm
Fréquence de commutation	500 Hz
Chute de tension	2 V
Fonction tactile	commutation "clair/foncé"
Protégé contre l'inversion de polarité	Oui
Temps de chute	1 ms
Tension de fonctionnement (DC)	10 - 30 V
Avec filtre polarisant	Oui

Propriétés mécaniques

Forme de construction	Parallélépipède rectangle
Largeur	12 mm
Hauteur	31,5 mm
Température de stockage	-20 - 70 °C
Longueur	20 mm
Couple de serrage maximal	0,5 Nm
Résistance aux chocs	30 g
Indice de protection (IP)	IP67
Résistance aux vibrations	55 Hz
Matériau de la surface active du capteur	Plastique (PMMA)
Matériau du boîtier	Plastique (ABS)
Température ambiante	-20 - 55 °C

Propriétés optiques

Type de lumière	Lumière rouge polarisée
Forme du faisceau lumineux	Point
Longueur d'onde du capteur	632 nm

Autres caractéristiques

Milieu de référence / objet	AO000007
-----------------------------	----------

Classification

ETIM 8	EC002717 Cellule photoélectrique à réflexion sur réflecteur
--------	---

Autre

Groupe de produits IPF	100 Capteurs optiques
Dimensions de l'emballage	180 x 120 x 12 mm
Poids brut	12 g
Numéro de tarif douanier	85365019
Numéro WEEE	40951076
Conforme à REACH	Oui
Conforme à la directive RoHS	Oui

Schéma de connexion

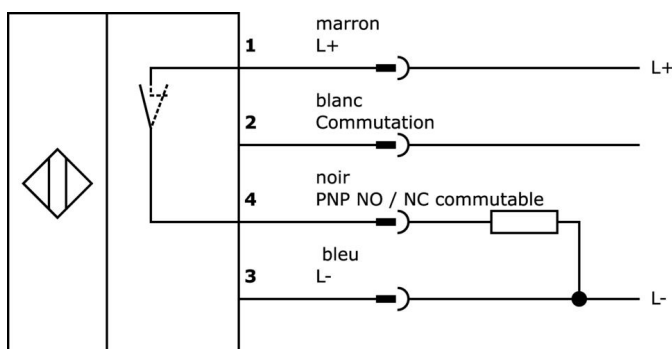
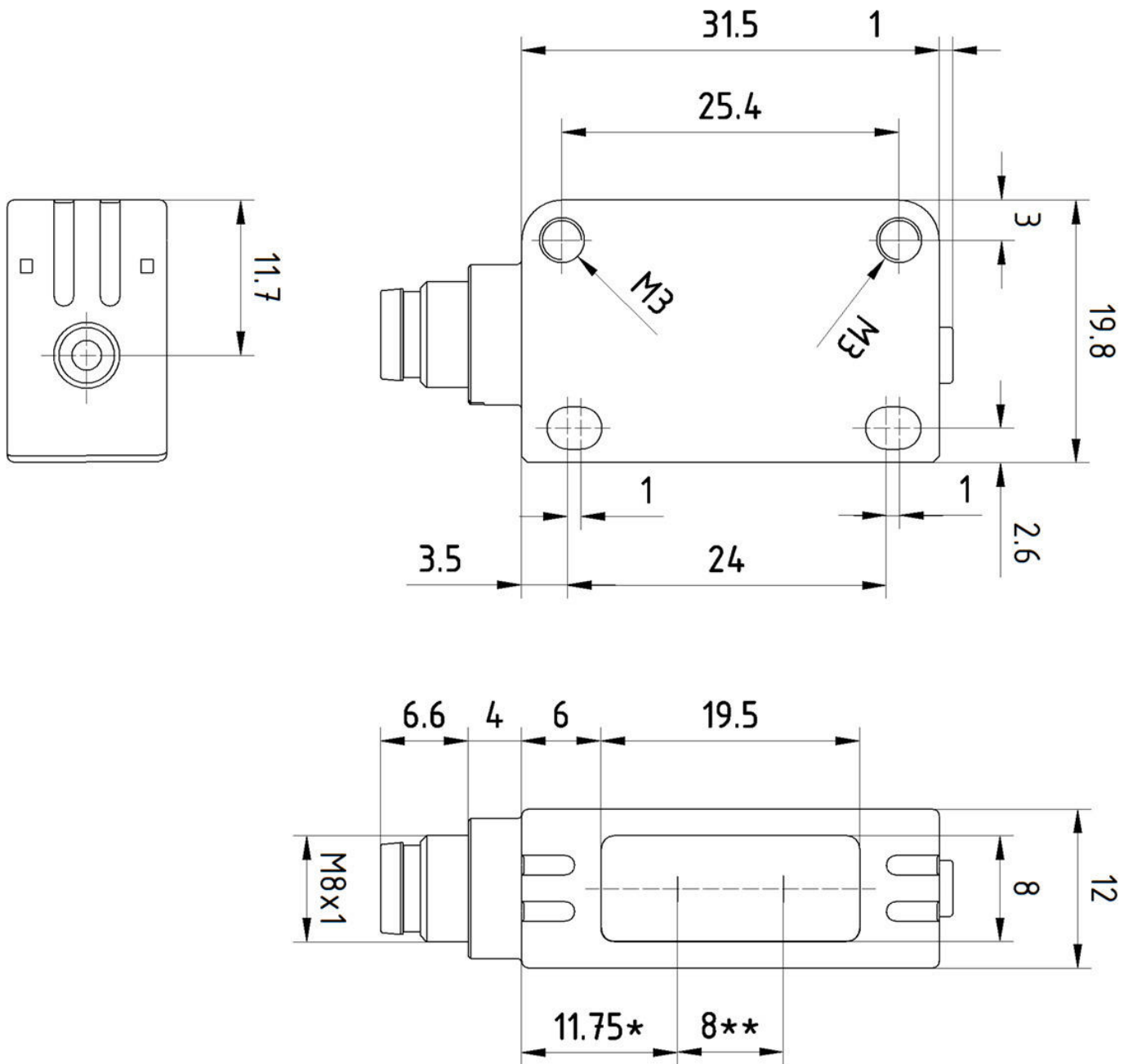


Schéma d'encombrement



Extrait de la gamme d'accessoires

VK200371



Câble de raccordement, 2m, prise M8 4 pôles coudée, extrémité de câble libre, 4x0,34mm², PUR (polyuréthane), Ø4,7mm, 30V, -30-90°C, IP67, résistant aux chaînes porte-câbles et à la torsion, huiles et lubrifiants de refroidissement, domaine de soudage, sans silicone

VK200375



Câble de raccordement, 2m, prise M8 4 pôles droit, extrémité de câble libre, 4x0,34mm², PUR (polyuréthane), Ø4,7mm, 30V, -30-90°C, IP67, résistant aux chaînes porte-câbles et à la torsion, huiles et réfrigérants lubrifiants, domaine de soudage, sans silicone

AO000004



Accessoires optiques, réflecteur, Ø20mm 6haut, autocollant, PMMA+PMMA, polarisé

AO000005



Accessoires optiques, réflecteur, Ø40mm 7haut, autocollant, PMMA+PMMA, polarisé

VK030F81



Câble de raccordement, 0,3m, prise M8 4 pôles coudée, prise M12 4 pôles droite, 4x0,34mm², PUR (polyuréthane), 60V, IP67, résistant aux chaînes porte-câbles et à la torsion, huiles et fluides de coupe, zone de soudure, sans silicone

VK030F85



Câble de raccordement, 0,3m, prise M8 4 pôles droit, prise M12 4 pôles droit, 4x0,34mm², PUR (polyuréthane), 60V, IP67, résistant aux chaînes porte-câbles et à la torsion, huiles et réfrigérants lubrifiants, domaine de soudage, sans silicone

VK030F71



Câble de raccordement, 0,3m, prise femelle M8 à 4 pôles coudée, prise mâle M8 à 4 pôles droite, 4 conducteurs, PUR (polyuréthane), résistant aux chaînes porte-câbles et à la torsion, huiles et fluides de coupe, domaine de soudage, sans silicone

VK030F75



Câble de raccordement, 0,3m, prise M8 4 pôles droit, prise M8 4 pôles droit, 4 conducteurs, PUR (polyuréthane), résistant aux chaînes porte-câbles et à la torsion, huiles et fluides de coupe, domaine de soudage, sans silicone

AY98C293



Accessoires Capteur, capuchon en téflon, M8x1 5long, PTFE

Vous trouverez d'autres accessoires sur notre site Internet



Montage

Le montage / l'installation ne doit être effectué que par un électricien spécialisé !



Élimination

Numéro WEEE selon § 6 alinéa 3 ElektroG : 40951076

Consignes de sécurité

/ Avant la mise en service, veuillez vous assurer que toutes les consignes de sécurité figurant éventuellement dans la documentation du produit ont été respectées.

/ En cas d'impact direct sur la sécurité des personnes, l'utilisation de ces produits est interdite.