

## OR310370

### Sensori ottici • Barriere di luce riflessa

Sensore ottico, reflex, 32x20x12mm, polarizzato a luce rossa, puntiforme, Sn: 20-6000, 10-30V DC, PNP programmabile/configurabile, connettore M8 a 4 pin, IP67, plastica ABS+PMMA, Con filtro di polarizzazione

- / alloggiamento in plastica
- / design compatto
- / Uscita di commutazione no/nc commutabile
- / Collegamento a spina M8



### Filtro di polarizzazione Luce rossa visibile

I sensori ottici funzionano senza contatto. Rilevano gli oggetti indipendentemente dalle loro proprietà (ad esempio, forma, colore, struttura superficiale, materiale). La modalità di funzionamento di base si basa sulla trasmissione e sulla ricezione della luce. Ne esistono tre tipi diversi: 1. il sensore a sbarramento è costituito da due dispositivi separati, un trasmettitore e un ricevitore, allineati tra loro. Se il fascio di luce tra i due dispositivi viene interrotto, l'uscita di commutazione integrata nel ricevitore cambia il suo stato. 2 Nel sensore a catarifrangente, il trasmettitore e il ricevitore si trovano in un unico dispositivo. Il fascio di luce trasmesso viene riflesso sul ricevitore da un riflettore da montare di fronte. Non appena il fascio di luce viene interrotto, l'uscita di commutazione integrata nel dispositivo cambia stato. 3. con il sensore di luce, il trasmettitore e il ricevitore sono in un unico dispositivo. Il raggio di luce trasmesso viene riflesso dall'oggetto da rilevare. Non appena il ricevitore rileva la luce riflessa, l'uscita di commutazione integrata nel dispositivo cambia stato.

#### Proprietà elettriche

Tempo di risposta	1 ms
Display	Display a LED
Esecuzione della funzione di commutazione	Programmabile/configurabile
Progettazione del collegamento elettrico	Connettore a spina M8
Progettazione dell'uscita di commutazione	PNP
Corrente di commutazione nominale	100 mA
A prova di cortocircuito	Sì
Corrente a vuoto	20 mA
Numero di pali	4
Tempo di risposta	1 ms
Ondulazione	10 %
Distanza di commutazione	20 - 4500 mm
Frequenza di commutazione	500 Hz
Caduta di tensione	2 V
Funzione touch	Commutazione luce/buio
Protezione contro l'inversione di polarità	Sì
Perdita di tempo	1 ms
Tensione di esercizio (CC)	10 - 30 V
Con filtro di polarizzazione	Sì

**Proprietà meccaniche**

Design	Cuboide
Larghezza	12 mm
Altezza	31,5 mm
Temperatura di stoccaggio	-20 - 70 °C
Lunghezza	20 mm
Coppia massima di serraggio	0,5 Nm
Resistenza agli urti	30 g
Classe di protezione (IP)	IP67
Resistenza alle vibrazioni	55 Hz
Materiale della superficie attiva del sensore	Plastica (PMMA)
Materiale dell'alloggiamento	Plastica (ABS)
Temperatura ambiente	-20 - 55 °C

**Proprietà ottiche**

Tipo di luce	Luce rossa polarizzata
Forma del fascio di luce	Punto
Lunghezza d'onda del sensore	632 nm

**Altre proprietà**

Mezzo di riferimento / oggetto	AO000007
--------------------------------	----------

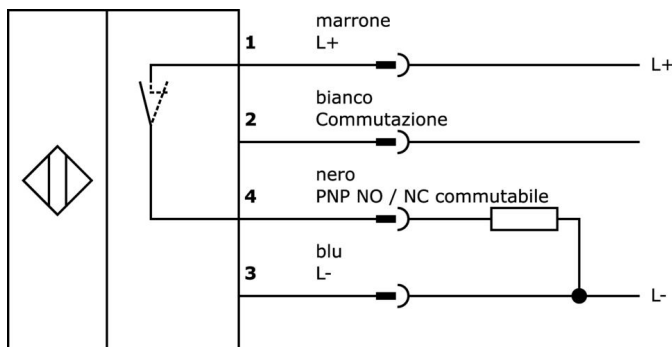
**Classificazione**

ETIM 8	EC002717 Sensore fotoelettrico retroriflettente
--------	---

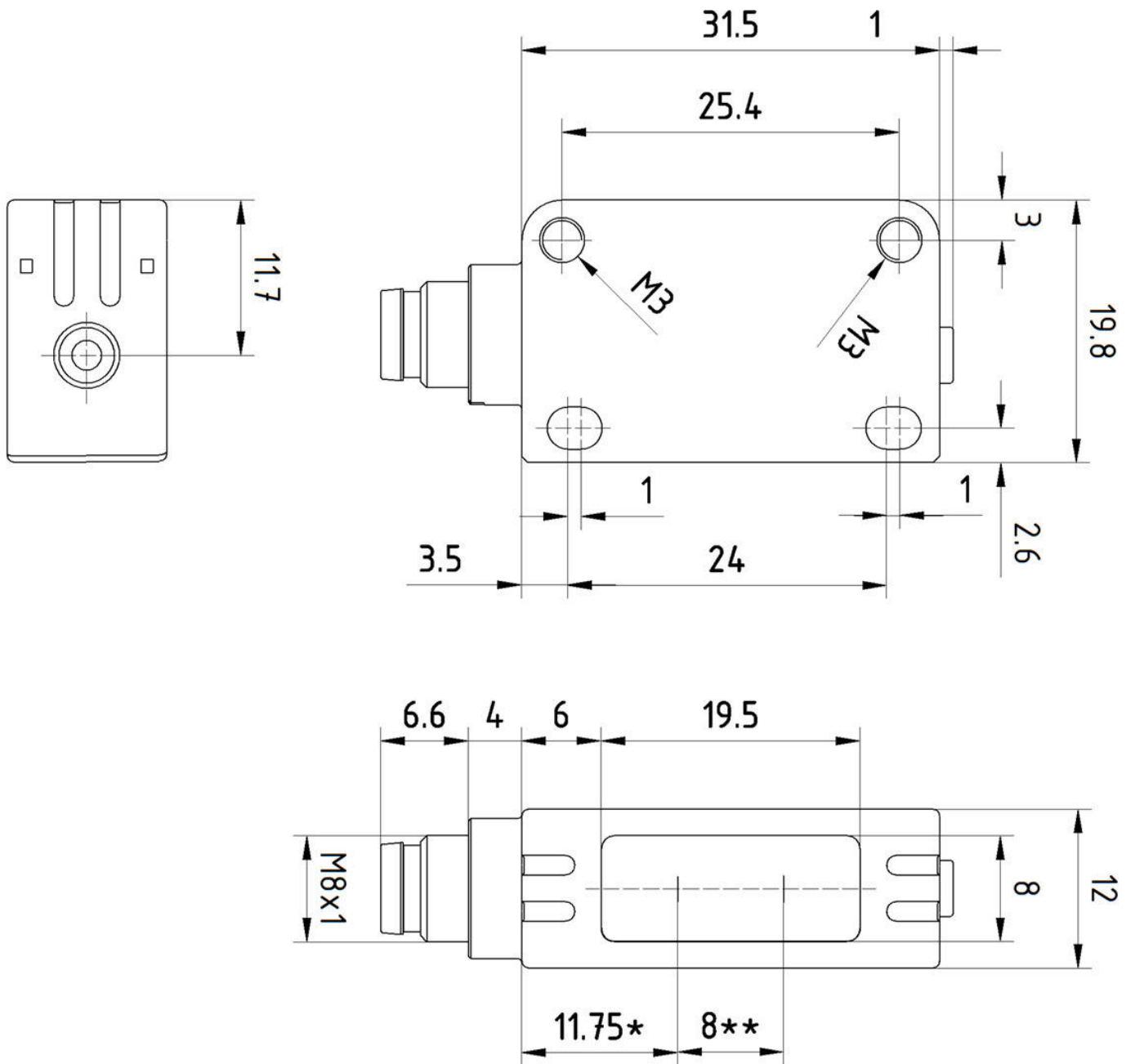
**Ulteriori informazioni**

Gruppo di prodotti IPF	100 Sensori ottici
Dimensioni dell'imballaggio	180 x 120 x 12 mm
Peso lordo	12 g
Numero di tariffa doganale	85365019
Numero WEEE	40951076
Conforme a REACH	Sì
Conforme alla direttiva RoHS	Sì

**Schema di collegamento**



Disegno quotato



**Estratto del programma di accessori**

**VK200371**



Cavo di collegamento, 2 m, presa M8 a 4 poli angolata, estremità libera del cavo, 4x0,34 mm<sup>2</sup>, PUR (poliuretano), Ø4,7 mm, 30 V, -30-90°C, IP67, resistente alla catena di trascinamento e alla torsione, oli e lubrificanti di raffreddamento, area di saldatura, senza silicone

**VK200375**



Cavo di collegamento, 2 m, presa M8 a 4 poli diritti, estremità libera del cavo, 4x0,34 mm<sup>2</sup>, PUR (poliuretano), Ø4,7 mm, 30 V, -30-90°C, IP67, resistente alla catena di trascinamento e alla torsione, oli e lubrificanti di raffreddamento, area di saldatura, senza silicone

**AO000004**



Accessori Ottica, riflettore, Ø20mm 6 alto, autoadesivo, PMMA+PMMA, polarizzato

**AO000005**



Accessori Ottica, riflettore, Ø40mm 7 alto, autoadesivo, PMMA+PMMA, polarizzato

**VK030F81**



Cavo di collegamento, 0,3 m, presa M8 a 4 poli angolare, spina M12 a 4 poli diritta, 4x0,34 mm<sup>2</sup>, PUR (poliuretano), 60 V, IP67, resistente alla catena di trascinamento e alla torsione, oli e lubrificanti di raffreddamento, area di saldatura, senza silicone

**VK030F85**



Cavo di collegamento, 0,3 m, connettore M8 a 4 poli diritto, connettore M12 a 4 poli diritto, 4x0,34 mm<sup>2</sup>, PUR (poliuretano), 60 V, IP67, resistente alla catena di trascinamento e alla torsione, oli e lubrificanti di raffreddamento, area di saldatura, senza silicone

**VK030F71**



Cavo di collegamento, 0,3 m, presa M8 a 4 poli angolare, spina M8 a 4 poli diritta, a 4 conduttori, PUR (poliuretano), resistente alla catena di trascinamento e alla torsione, agli oli e ai lubrificanti di raffreddamento, area di saldatura, senza silicone

**VK030F75**



Cavo di collegamento, 0,3 m, connettore M8 a 4 poli diritto, spina M8 a 4 poli diritto, a 4 conduttori, PUR (poliuretano), resistente alla catena di trascinamento e alla torsione, agli oli e ai lubrificanti di raffreddamento, area di saldatura, senza silicone

**AY98C293**



Accessori Sensore, cappuccio in teflon, M8x1 5lungo, PTFE

Ulteriori accessori sono disponibili sulla nostra homepage



**Installazione**

L'installazione deve essere eseguita esclusivamente da un elettricista qualificato!



**Smaltimento dei rifiuti**

Numero RAEE secondo § 6 par. 3 ElektroG: 40951076

**Istruzioni di sicurezza**

/ Prima della messa in funzione, accertarsi che siano state rispettate tutte le indicazioni di sicurezza contenute nella documentazione del prodotto.

/ L'uso di questi prodotti è vietato se ha un impatto diretto sulla sicurezza personale.