

OR310370

光学传感器 • 反射式传感器

光学传感器，反射式，32x20x12mm，偏振红光，点，其他，Sn: 20-6000，10-30V DC，PNP 可编程/可配置，连接器M8 4pin，IP67，塑料ABS+PMMA，带偏振过滤器

- / 塑料外壳
- / 设计紧凑
- / 开关输出无/有开关
- / M8 插入式连接



偏振滤光片 可见红灯

光学传感器的功能是无接触的。它们检测物体，与它们的特性（如形状、颜色、表面结构、材料）无关。其基本工作原理是基于光的传输和接收。有三种不同的版本。1. 穿透式传感器由两个独立的装置组成，一个是发射器，一个是接收器，它们相互对准。如果这两个设备之间的光束被中断，集成在接收器中的开关输出就会改变其状态。2. 使用逆反射式传感器，发射器和接收器位于一个设备中。发出的光束被安装在设备对面的反射器反射回接收器。一旦光束被打断，集成在设备中的开关输出就会改变其状态。3. 对于漫反射传感器，发射器和接收器都在一个设备中。发出的光束被要检测的物体所反射。一旦接收器检测到反射光，集成在设备中的开关输出就会改变其状态。

电气特性

响应/衰减时间	1 毫秒
显示	LED显示屏
开关功能的类型	可编程/可配置
电气连接的类型	连接器M8
开关输出的类型	PNP
额定开关电流	100 毫安
短路保护	是
空载电流	20 毫安
引脚数量	4
反应时间	1 毫秒
残余纹波	10 %
切换距离	20 - 4500 mm
开关频率	500 Hz
电压下降	2 V
扫描功能	光照/暗照模式
反向极性保护	是
衰减时间	1 毫秒
工作电压 (DC)	10 - 30 V
带偏光镜	是

机械特征

设计	长方体
宽度	12 mm
高度	31.5 mm
储存温度	-20 - 70 °C
长度	20 mm
最大紧固扭矩	0.5 牛
抗冲击性	30 g
保护程度 (IP)	IP67
抗震性	55 Hz
传感器的有效区域材料	塑料 (PMMA)
外壳材料	塑料 (ABS)
环境温度	-20 - 55 °C

光学特征

光源	偏振红光
光束形式	观点
传感器的波长	632 纳米

其他特点

开关触点	AO000007
------	----------

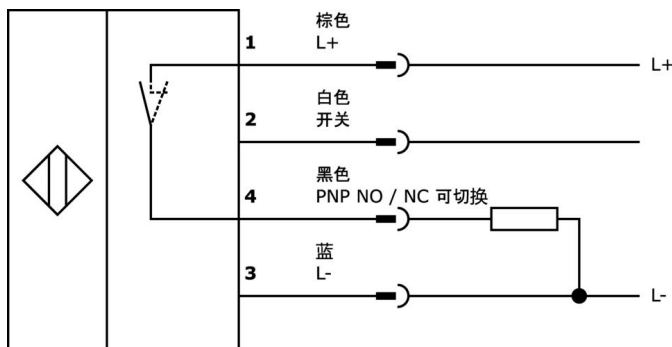
种类

ETIM 8	EC002717 反射式传感器
--------	-----------------

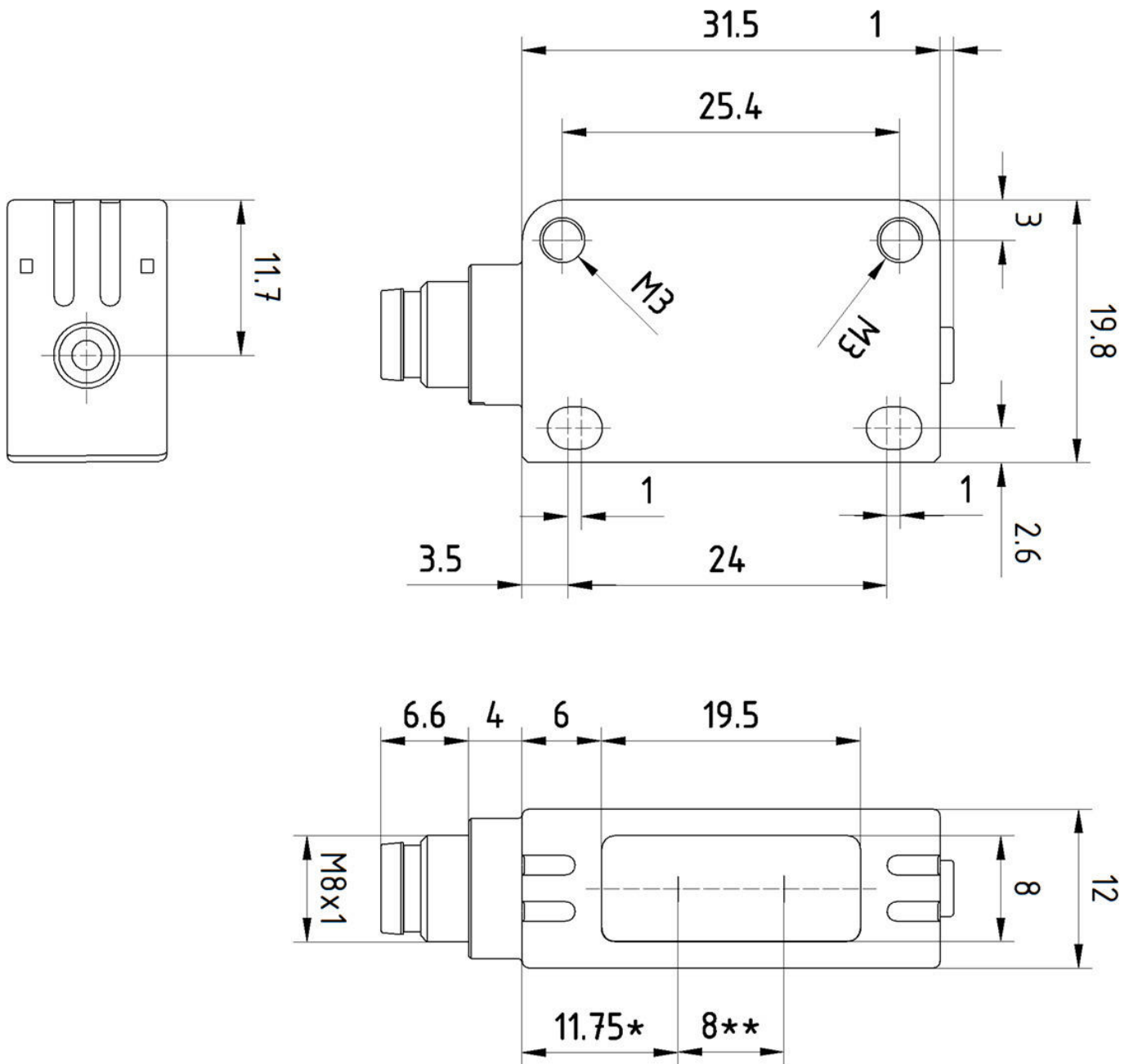
更多

IPF产品组	100个光学传感器
包装尺寸	180 x 120 x 12 mm
总重量	12 g
海关税号	85365019
WEEE编号	40951076
适应性强	是
符合RoHS标准	是

连接



尺寸图



摘录配件方案


VK200371

 连接电缆, 2米, M8母型(插座) 4针角型, 自由导体端, 4x0.34mm², PUR (聚氨酯), Ø4.7mm, 30V, -30-90°C, IP67, 适用于拖链和抗扭, 油和冷却润滑剂, 焊接区, 无硅。


VK200375

 连接电缆, 2米, M8母(插座) 4针直头, 自由导体端, 4x0.34mm², PUR (聚氨酯), Ø4.7mm, 30V, -30-90°C, IP67, 适用于拖链和抗扭, 油和冷却润滑剂, 焊接区, 无硅酮。

AO000004

 配件光学, 反射器, Ø20mm 6high, 自粘, PMMA+PMMA, 偏光性

AO000005

 配件光学, 反射器, Ø40mm 7high, 自粘, PMMA+PMMA, 偏光性


VK030F81

 连接电缆, 0.3米, M8插口 4针斜面, M12插头 4针直面, 4x0.34mm², PUR (聚氨酯), 60V, IP67, 耐拖链和扭转, 耐油和冷却润滑剂, 焊接区, 无硅树脂


VK030F85

 连接电缆, 0.3米, M8插座 4针直插, M12插头 4针直插, 4x0.34mm², PUR (聚氨酯), 60V, IP67, 耐拖链和扭转, 耐油和冷却润滑剂, 焊接区, 无硅树脂


VK030F71

 连接电缆, 0.3米, M8插口 4针斜角, M8插头 4针直角, 4芯, PUR (聚氨酯), 抗拖链和扭转, 耐油和冷却润滑剂, 焊接区, 无硅树脂

VK030F75

 连接电缆, 0.3米, M8插口(4针)直式, M8插头(4针)直式, 4芯, PUR (聚氨酯), 耐拖链和扭转, 耐油和冷却润滑剂, 焊接区, 无硅树脂

AY98C293

 附件传感器, 特氟隆帽, M8x1.5长, 聚四氟乙烯 (PTFE)。

您可以在我们的主页上找到更多配件



安装

安装工作只能由合格的电工来完成!



废弃处理

根据第 6 条第 3 款 ElektroG 规定的 WEEE 编号: 40951076

安全警告

! 在初始操作之前, 请确保遵循产品信息中可能提供的所有安全说明。

! 切勿在人的安全取决于其功能的应用中使用这些设备。