

## OR430370

### Optické senzory • Reflexní světelné závory

Snímač Optické, reflexní, 43x32x15mm, Červené světlo nepolarizované, Bod, Teach-In, Sn: 7000, 10-30V DC, PNP programovatelný/konfigurovatelný, Konektor M8 4pólový, IP67, Plast ASA+PMMA, Pro transparentní objekty



### Detekce průhledných materiálů

Optické snímače pracují bezkontaktně. Zachycují objekty bez ohledu na jejich vlastnosti (např. tvar, barvu, strukturu povrchu, materiál). Jejich základní funkčnost je založena na přenosu a příjmu světla. Rozlišují se tři varianty: 1. Jednocestná světelná závora se skládá ze dvou oddělených zařízení, vysílače a přijímače, které jsou navzájem sladěny. Když je světelný paprsek mezi oběma zařízeními přerušen, spínací výstup integrovaný v přijímači mění jeho stav. 2. V případě odrazové světelné závory se vysílač a přijímač nacházejí v jednom zařízení. Vysílaný světelný paprsek je odrazen reflektorem, který je namontován na přijímači. Jakmile je světelný paprsek přerušený, přepínací výstup integrovaný do zařízení změní jeho stav. 3. V případě světelného tlačítka se vysílač a přijímač nachází v jednom zařízení. Vysílaný světelný paprsek se odráží od objektu, který je detekován. Jakmile přijímač detekuje odražené světlo, spínací výstup integrovaný v přístroji změní jeho stav.

#### Elektrické vlastnosti

Odezva/doba poklesu	0,1 ms
Zobrazení	LED displej
Provedení spínací funkce	programovatelný/konfigurovatelný
Provedení elektrické přípojky	Konektor M8
Provedení spínacího výstupu	PNP
Jmenovitý spínací proud	100 mA
Postup nastavení	Teach-In
Odolné proti zkratům	Ano
Proud naprázdno	40 mA
Počet pinů	4
Snímací rozsah	0 - 7000 mm
Frekvence spínání	5000 Hz
Pokles napětí	2,2 V
Snímací funkce	světlem/tmou přepínaný/fázovaný
Chráněné proti přepólování	Ano
Doba poklesu	0,1 ms
Provozní napětí (DC)	10 - 30 V
Výstupní funkce	Spínací bod

**Mechanické vlastnosti**

Design	Kvádr
Šířka	14,8 mm
Výška	43 mm
Délka	32,5 mm
Max. utahovací moment	0,8 Nm
Druh krytí (IP)	IP67
Materiál aktivní plochy snímače	Plast (PMMA)
Materiál krytu	Plast ASA
Snímání průsvitných materiálů	Ano
Okolní teplota	-25 - 65 °C

**Optické vlastnosti**

Druh světla	Červené světlo nepolarizované
Tvar světelného paprsku	Bod
Vlnová délka snímače	660 nm

**Ostatní vlastnosti**

Referenční médium / objekt	AO000007
----------------------------	----------

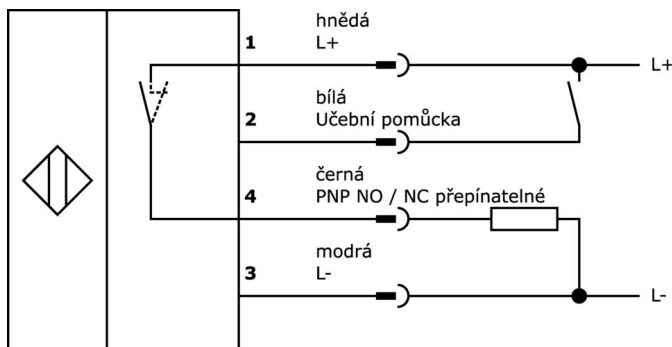
**Klasifikace**

ETIM 8	EC002717 Reflexní senzor
--------	--------------------------

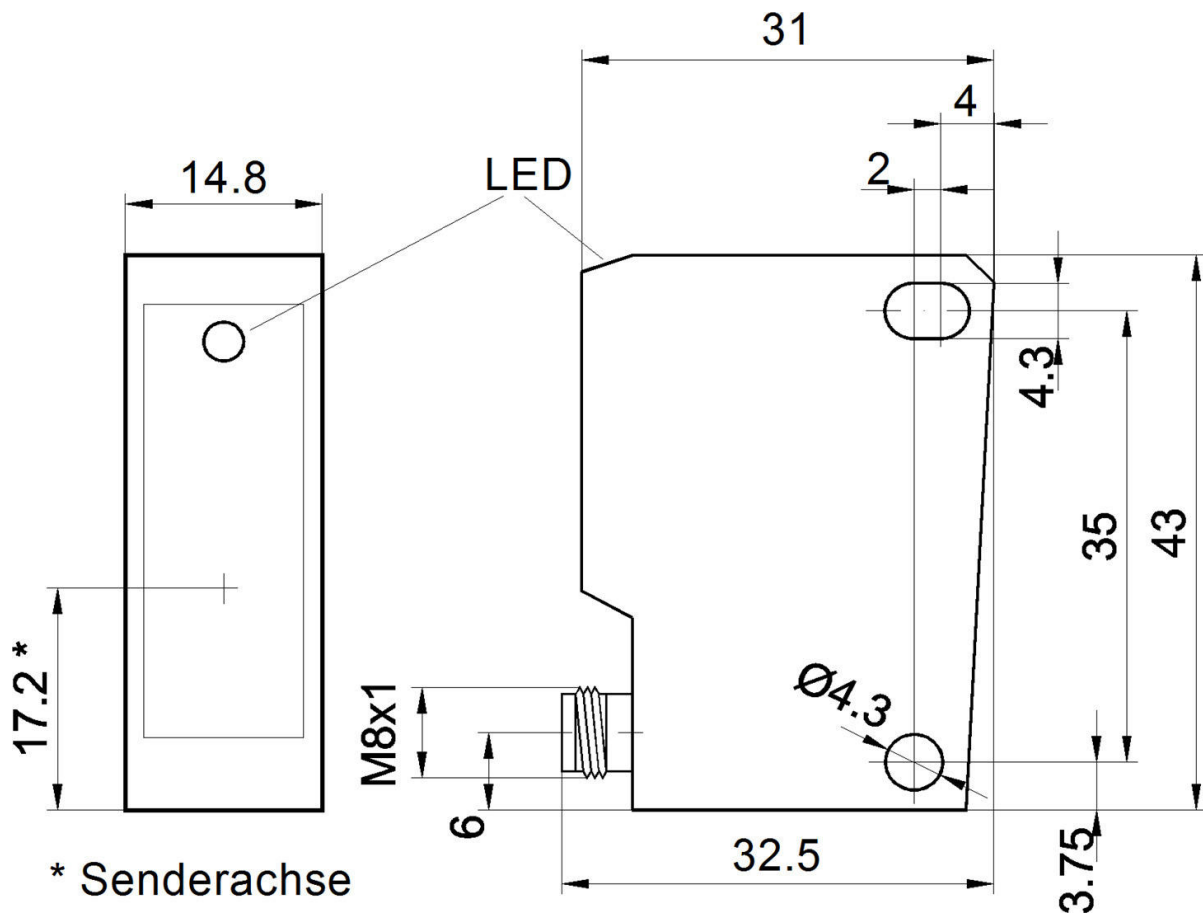
**Další**

Skupina produktů IPF	100 Optické senzory
Rozměry balení	123 x 77 x 25 mm
Hrubá váha	20 g
Číslo zboží	85365019
WEEE číslo	40951076
V souladu s ODS	Ano
V souladu s POP	Ano
V souladu s REACH	Ano
V souladu s RoHS	Ano

**Připojka**



Rozměrový výkres



**Výňatek z programu příslušenství**

**VK030F73**



Připojovací kabel, 0,3 m, zásuvka M8 4-pólová úhlová, konektor M8 4-pólová přímá, 4x0,34 mm<sup>2</sup>, PUR (polyuretan) černý, 24 V, -30-90 °C, IP67, TPU, 3A, LED, vhodný pro vlečné řetězy a odolný proti zkroucení, olejům a chladicím mazivům, svařovací rozsah, bez silikonu.

**VK060F73**



Připojovací kabel, 0,6 m, zásuvka M8 4-pólová úhlová, konektor M8 4-pólová přímá, 4x0,34 mm<sup>2</sup>, PUR (polyuretan) černý, 24 V, -30-90 °C, IP67, TPU, 3A, LED, vhodný pro vlečné řetězy a odolný proti zkroucení, olejům a chladicím mazivům, svařovací rozsah, bez silikonu.

**VK003071**



Kabelový konektor, zahnutý, Vhodné pro montáž svépomocí, Pájecí přívod, Ø3,5-5mm, 4A, 30V, -40-85°C, M8 Samice (zdiřka) 4pólový, IP67, Mosaz

**VK003075**



Kabelový konektor, přímý, Vhodné pro montáž svépomocí, Pájecí přívod, Ø3,5-5mm, 4A, 30V, -40-85°C, M8 Samice (zdiřka) 4pólový, IP67, Mosaz

**VK205375**



Přívodní kabel, 2m, M8 Samice (zdiřka) 4pólový přímý, volná koncovka vedení, 4x0,34mm<sup>2</sup>, PUR (Polyuretan), Ø5,5mm, 60V, -25-90°C, IP67, Stíněné, Vhodné pro vlečné řetězy a kroucení, Oleje a chladicí maziva, Oblast sváření, Bez silikonů

**VK505371**



Přívodní kabel, 5m, M8 Samice (zdiřka) 4pólový zahnutý, volná koncovka vedení, 4x0,34mm<sup>2</sup>, PUR (Polyuretan), Ø5,5mm, 60V, -25-90°C, IP67, Stíněné, Vhodné pro vlečné řetězy a kroucení, Oleje a chladicí maziva, Oblast sváření, Bez silikonů

**VK030F71**



Připojovací kabel, 0,3 m, zásuvka M8 4pólová úhlová, konektor M8 4pólová přímá, 4žilový, PUR (polyuretan), vhodný pro vlečný řetěz a odolný proti zkroucení, olejům a chladicím mazivům, svařovací plocha, bez silikonu.

**VK030F75**



Připojovací kabel, 0,3 m, zásuvka M8 4-pólová rovná, konektor M8 4-pólová rovná, 4žilový, PUR (polyuretan), vhodný pro vlečný řetěz a odolný proti zkroucení, olejům a chladicím mazivům, svařovací plocha, bez silikonu.

**AO000004**



Příslušenství Optické, Světlomet, Ø20mm 6vysoký, Samolepicí, PMMA+PMMA, Polarizované

Další příslušenství najdete na našich domovských stránkách



**Montáž**

Montáž / instalaci smí provádět pouze kvalifikovaný elektrikář!



**Likvidace**

Číslo WEEE podle § 6 odst. 3 ElektroG: 40951076

**Bezpečnostní pokyny**

/ Před uvedením do provozu prosím zkontrolujte, zda byly dodrženy veškeré bezpečnostní pokyny, které jsou případně uvedené v dokumentaci výrobku.

/ Nikdy nepoužívejte tato zařízení v aplikacích, kde bezpečnost osob závisí na jejich funkčnosti.