

## OR430370

### Capteurs optiques • Barrières photoélectriques reflex

Capteur Optique, reflex, 43x32x15mm, Lumière rouge non polarisée, Point, Teach-In, Sn : 7000, 10-30V DC, PNP programmable/configurable, Connecteur M8 4 broches, IP67, Plastique ASA+PMMA, Pour objets transparents



### Détection de matériaux transparents

Les capteurs optiques fonctionnent sans contact. Ils détectent des objets, indépendamment de leur nature (par ex. forme, couleur, structure de surface, matériau). Leur fonctionnement de base repose sur l'émission et la réception de lumière. On distingue trois variantes : 1. la barrière unidirectionnelle se compose de deux appareils séparés, un émetteur et un récepteur, qui sont alignés l'un sur l'autre. Lorsque le faisceau lumineux est interrompu entre les deux appareils, la sortie de commutation intégrée au récepteur change d'état. 2) Dans le cas du système réflex, l'émetteur et le récepteur se trouvent dans un seul appareil. Le faisceau lumineux émis est réfléchi sur le récepteur par un réflecteur qui doit être monté en face. Dès que le faisceau lumineux est interrompu, la sortie de commutation intégrée dans l'appareil change d'état. 3) Dans le cas de la cellule photoélectrique, l'émetteur et le récepteur se trouvent dans un seul appareil. Le faisceau lumineux émis est réfléchi par l'objet à détecter. Dès que le récepteur détecte la lumière réfléchie, la sortie de commutation intégrée dans l'appareil change d'état.

#### Caractéristiques électriques

Temps de réponse	0,1 ms
Annonce	Indicateur LED
Exécution de la fonction de commutation	programmable/configurable
Exécution du raccordement électrique	Connecteur M8
Version de la sortie de commutation	PNP
Courant de coupure assigné	100 mA
Procédure de réglage	Apprentissage
Résistant aux courts-circuits	Oui
Courant à vide	40 mA
Nombre de pôles	4
Distance de commutation	0 - 7000 mm
Fréquence de commutation	5000 Hz
Chute de tension	2,2 V
Fonction tactile	commutation "clair/foncé"
Protégé contre l'inversion de polarité	Oui
Temps de chute	0,1 ms
Tension de fonctionnement (DC)	10 - 30 V
Fonctions de sortie	Point de commutation

**Propriétés mécaniques**

Forme de construction	Parallélépipède rectangle
Largeur	14,8 mm
Hauteur	43 mm
Longueur	32,5 mm
Couple de serrage maximal	0,8 Nm
Indice de protection (IP)	IP67
Matériau de la surface active du capteur	Plastique (PMMA)
Matériau du boîtier	Plastique ASA
Consultation de matériaux transparents	Oui
Température ambiante	-25 - 65 °C

**Propriétés optiques**

Type de lumière	Lumière rouge non polarisée
Forme du faisceau lumineux	Point
Longueur d'onde du capteur	660 nm

**Autres caractéristiques**

Milieu de référence / objet	AO000007
-----------------------------	----------

**Classification**

ETIM 8	EC002717 Cellule photoélectrique à réflexion sur réflecteur
--------	---

**Autre**

Groupe de produits IPF	100 Capteurs optiques
Dimensions de l'emballage	123 x 77 x 25 mm
Poids brut	20 g
Numéro de tarif douanier	85365019
Numéro WEEE	40951076
Conforme à la norme OzDS	Oui
Conforme au POP	Oui
Conforme à REACH	Oui
Conforme à la directive RoHS	Oui

**Schéma de connexion**

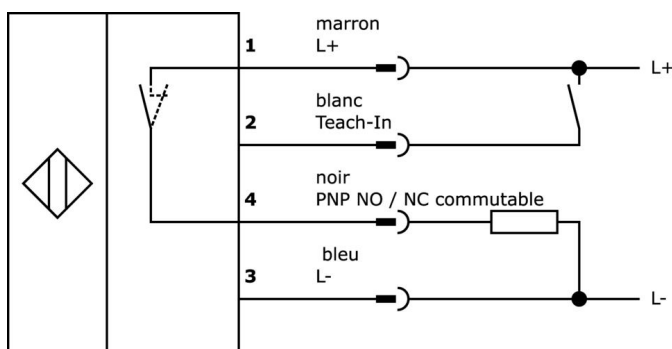
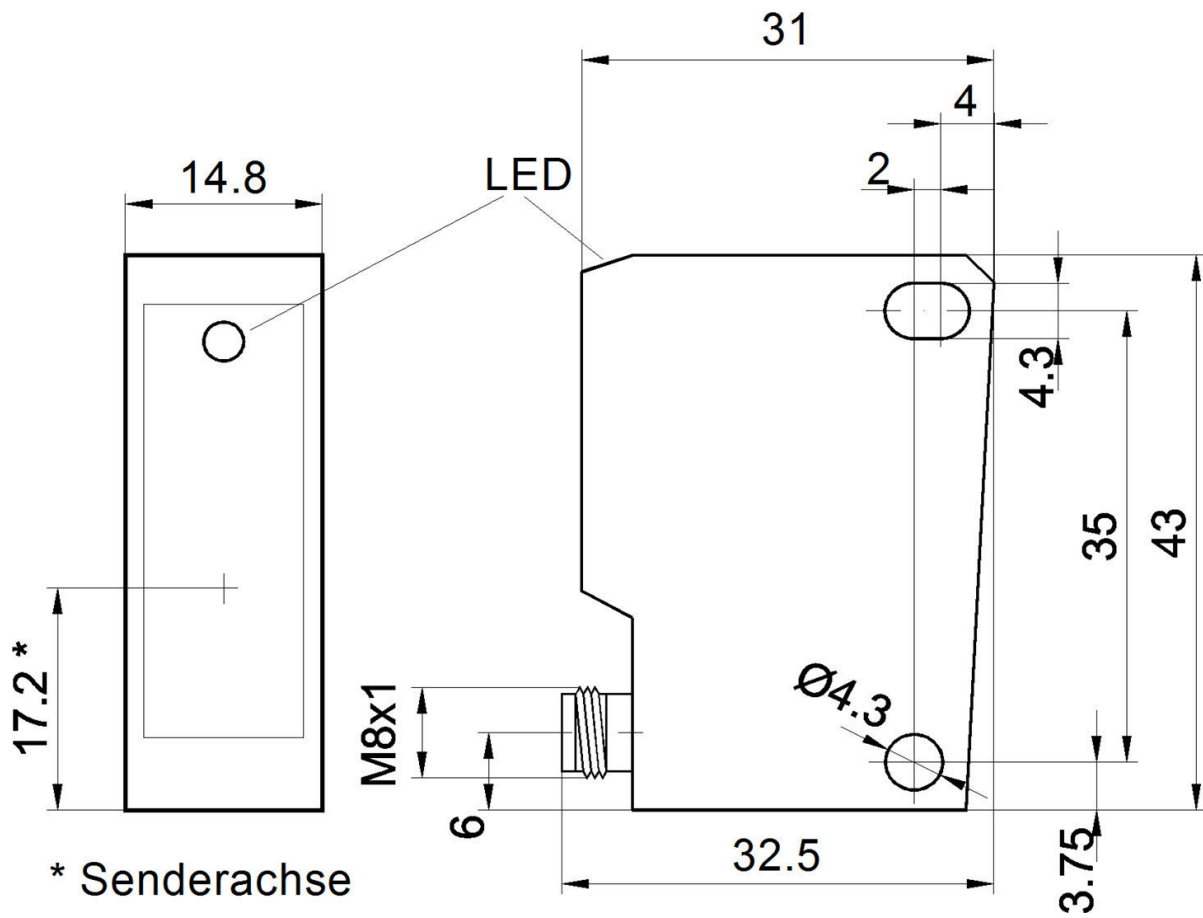


Schéma d'encombrement



**Extrait de la gamme d'accessoires**

**VK030F73**



Câble de raccordement, 0,3m, prise M8 4 pôles coudée, prise M8 4 pôles droite, 4x0,34mm<sup>2</sup>, PUR (polyuréthane) noir, 24V, -30-90°C, IP67, TPU, 3A, LED, résistant aux chaînes porte-câbles et à la torsion, huiles et fluides de coupe, zone de soudure, sans silicone

**VK060F73**



Câble de raccordement, 0,6m, prise M8 4 pôles coudée, prise M8 4 pôles droite, 4x0,34mm<sup>2</sup>, PUR (polyuréthane) noir, 24V, -30-90°C, IP67, TPU, 3A, LED, résistant aux chaînes porte-câbles et à la torsion, huiles et fluides de coupe, zone de soudure, sans silicone

**VK003071**



Prise de câble, coudée, à confectionner soi-même, raccordement par soudure, Ø3,5-5mm, 4A, 30V, -40-85°C, prise M8 à 4 pôles, IP67, laiton

**VK003075**



Prise de câble, droite, à confectionner soi-même, connexion soudée, Ø3,5-5mm, 4A, 30V, -40-85°C, prise M8 à 4 pôles, IP67, laiton

**VK205375**



Câble de raccordement, 2m, prise M8 4 pôles droit, extrémité de câble libre, 4x0,34mm<sup>2</sup>, PUR (polyuréthane), Ø5,5mm, 60V, -25-90°C, IP67, blindé, résistant aux chaînes porte-câbles et à la torsion, huiles et fluides de coupe, domaine de soudage, sans silicone

**VK505371**



Câble de raccordement, 5m, prise M8 4 pôles coudée, extrémité de câble libre, 4x0,34mm<sup>2</sup>, PUR (polyuréthane), Ø5,5mm, 60V, -25-90°C, IP67, blindé, résistant aux chaînes porte-câbles et à la torsion, huiles et fluides de coupe, domaine de soudage, sans silicone

**VK030F71**



Câble de raccordement, 0,3m, prise femelle M8 à 4 pôles coudée, prise mâle M8 à 4 pôles droite, 4 conducteurs, PUR (polyuréthane), résistant aux chaînes porte-câbles et à la torsion, huiles et fluides de coupe, domaine de soudage, sans silicone

**VK030F75**



Câble de raccordement, 0,3m, prise M8 4 pôles droit, prise M8 4 pôles droit, 4 conducteurs, PUR (polyuréthane), résistant aux chaînes porte-câbles et à la torsion, huiles et fluides de coupe, domaine de soudage, sans silicone

**AO000004**



Accessoires optiques, réflecteur, Ø20mm 6haut, autocollant, PMMA+PMMA, polarisé

**Vous trouverez d'autres accessoires sur notre site Internet**



**Montage**

Le montage / l'installation ne doit être effectué que par un électricien spécialisé !



**Élimination**

Numéro WEEE selon § 6 alinéa 3 ElektroG : 40951076

**Consignes de sécurité**

**/** Avant la mise en service, veuillez vous assurer que toutes les consignes de sécurité figurant éventuellement dans la documentation du produit ont été respectées.

**/** En cas d'impact direct sur la sécurité des personnes, l'utilisation de ces produits est interdite.