

OR430370

Sensori ottici • Barriere di luce riflessa

Sensore ottico, reflex, 43x32x15mm, luce rossa non polarizzata, punto, autoapprendimento, Sn: 7000, 10-30V DC, PNP programmabile/configurabile, connettore M8 a 4 poli, IP67, plastica ASA+PMMA, Per oggetti trasparenti



Rilevamento di materiali trasparenti

I sensori ottici funzionano senza contatto. Rilevano gli oggetti indipendentemente dalle loro proprietà (ad esempio, forma, colore, struttura superficiale, materiale). La modalità di funzionamento di base si basa sulla trasmissione e sulla ricezione della luce. Ne esistono tre tipi diversi: 1. il sensore a sbarramento è costituito da due dispositivi separati, un trasmettitore e un ricevitore, allineati tra loro. Se il fascio di luce tra i due dispositivi viene interrotto, l'uscita di commutazione integrata nel ricevitore cambia il suo stato. 2 Nel sensore a catarifrangente, il trasmettitore e il ricevitore si trovano in un unico dispositivo. Il fascio di luce trasmesso viene riflesso sul ricevitore da un riflettore da montare di fronte. Non appena il fascio di luce viene interrotto, l'uscita di commutazione integrata nel dispositivo cambia stato. 3. con il sensore di luce, il trasmettitore e il ricevitore sono in un unico dispositivo. Il raggio di luce trasmesso viene riflesso dall'oggetto da rilevare. Non appena il ricevitore rileva la luce riflessa, l'uscita di commutazione integrata nel dispositivo cambia stato.

Proprietà elettriche

Tempo di risposta	0,1 ms
Display	Display a LED
Esecuzione della funzione di commutazione	Programmabile/configurabile
Progettazione del collegamento elettrico	Connettore a spina M8
Progettazione dell'uscita di commutazione	PNP
Corrente di commutazione nominale	100 mA
Procedura di impostazione	Teach-In
A prova di cortocircuito	Sì
Corrente a vuoto	40 mA
Numero di pali	4
Distanza di commutazione	0 - 7000 mm
Frequenza di commutazione	5000 Hz
Caduta di tensione	2,2 V
Funzione touch	Commutazione luce/buio
Protezione contro l'inversione di polarità	Sì
Perdita di tempo	0,1 ms
Tensione di esercizio (CC)	10 - 30 V
Funzioni di uscita personalizzabili	Punto di commutazione

Proprietà meccaniche

Design	Cuboide
Larghezza	14,8 mm
Altezza	43 mm
Lunghezza	32,5 mm
Coppia massima di serraggio	0,8 Nm
Classe di protezione (IP)	IP67
Materiale della superficie attiva del sensore	Plastica (PMMA)
Materiale dell'alloggiamento	Plastica ASA
Interrogare i materiali trasparenti	Sì
Temperatura ambiente	-25 - 65 °C

Proprietà ottiche

Tipo di luce	Luce rossa non polarizzata
Forma del fascio di luce	Punto
Lunghezza d'onda del sensore	660 nm

Altre proprietà

Mezzo di riferimento / oggetto	AO000007
--------------------------------	----------

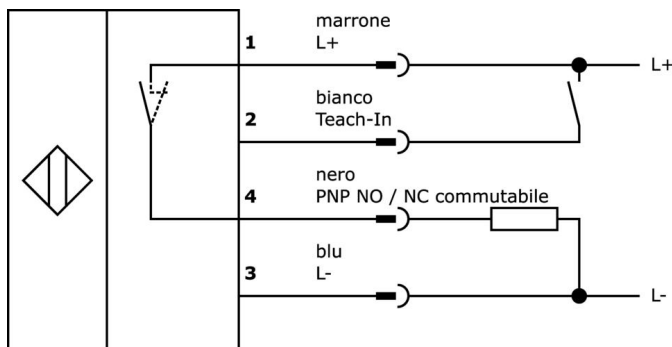
Classificazione

ETIM 8	EC002717 Sensore fotoelettrico retroriflettente
--------	---

Ulteriori informazioni

Gruppo di prodotti IPF	100 Sensori ottici
Dimensioni dell'imballaggio	123 x 77 x 25 mm
Peso lordo	20 g
Numero di tariffa doganale	85365019
Numero WEEE	40951076
Compatibile con OzDS	Sì
Compatibile con POP	Sì
Conforme a REACH	Sì
Conforme alla direttiva RoHS	Sì

Schema di collegamento



Estratto del programma di accessori

VK030F73



Cavo di collegamento, 0,3 m, presa M8 a 4 poli angolata, spina M8 a 4 poli dritta, 4x0,34 mm², PUR (poliuretano) nero, 24V, -30-90°C, IP67, TPU, 3A, LED, resistente alla catena di trascinamento e alla torsione, oli e lubrificanti di raffreddamento, area di saldatura, senza silicone

VK060F73



Cavo di collegamento, 0,6 m, presa M8 a 4 poli angolata, spina M8 a 4 poli dritta, 4x0,34 mm², PUR (poliuretano) nero, 24V, -30-90°C, IP67, TPU, 3A, LED, resistente alla catena di trascinamento e alla torsione, oli e lubrificanti di raffreddamento, area di saldatura, senza silicone

VK003071



Preso per cavo, angolata, autoassemblaggio, connessione a saldare, Ø3,5-5mm, 4A, 30V, -40-85°C, presa M8 a 4 pin, IP67, ottone

VK003075



Preso per cavo, dritta, autoassemblaggio, connessione a saldare, Ø3,5-5mm, 4A, 30V, -40-85°C, presa M8 a 4 pin, IP67, ottone

VK205375



Cavo di collegamento, 2 m, presa M8 a 4 poli dritti, estremità libera del cavo, 4x0,34 mm², PUR (poliuretano), Ø5,5 mm, 60 V, -25-90°C, IP67, schermato, resistente alla catena di trascinamento e alla torsione, oli e lubrificanti di raffreddamento, area di saldatura, senza silicone

VK505371



Cavo di collegamento, 5m, presa M8 a 4 poli angolata, estremità libera del cavo, 4x0,34mm², PUR (poliuretano), Ø5,5mm, 60V, -25-90°C, IP67, schermato, resistente alla catena di trascinamento e alla torsione, oli e lubrificanti di raffreddamento, area di saldatura, senza silicone

VK030F71



Cavo di collegamento, 0,3 m, presa M8 a 4 poli angolare, spina M8 a 4 poli dritta, a 4 conduttori, PUR (poliuretano), resistente alla catena di trascinamento e alla torsione, agli oli e ai lubrificanti di raffreddamento, area di saldatura, senza silicone

VK030F75



Cavo di collegamento, 0,3 m, connettore M8 a 4 poli dritto, spina M8 a 4 poli dritto, a 4 conduttori, PUR (poliuretano), resistente alla catena di trascinamento e alla torsione, agli oli e ai lubrificanti di raffreddamento, area di saldatura, senza silicone

AO000004



Accessori Ottica, riflettore, Ø20mm 6 alto, autoadesivo, PMMA+PMMA, polarizzato

Ulteriori accessori sono disponibili sulla nostra homepage



Installazione

L'installazione deve essere eseguita esclusivamente da un elettricista qualificato!



Smaltimento dei rifiuti

Numero RAEE secondo § 6 par. 3 ElektroG: 40951076

Istruzioni di sicurezza

/ Prima della messa in funzione, accertarsi che siano state rispettate tutte le indicazioni di sicurezza contenute nella documentazione del prodotto.

/ L'uso di questi prodotti è vietato se ha un impatto diretto sulla sicurezza personale.