

OR430470

Sensori ottici • Barriere di luce riflessa

Sensore ottico, reflex, 43x32x15mm, polarizzato a luce rossa, puntiforme, Sn: 7000, 10-30V DC, PNP antivalente, connettore M8 a 4 pin, IP67, plastica ASA+PMMA, Con filtro di polarizzazione



I sensori ottici funzionano senza contatto. Rilevano gli oggetti indipendentemente dalle loro proprietà (ad esempio, forma, colore, struttura superficiale, materiale). La modalità di funzionamento di base si basa sulla trasmissione e sulla ricezione della luce. Ne esistono tre tipi diversi: 1. il sensore a sbarramento è costituito da due dispositivi separati, un trasmettitore e un ricevitore, allineati tra loro. Se il fascio di luce tra i due dispositivi viene interrotto, l'uscita di commutazione integrata nel ricevitore cambia il suo stato. 2 Nel sensore a catarifrangente, il trasmettitore e il ricevitore si trovano in un unico dispositivo. Il fascio di luce trasmesso viene riflesso sul ricevitore da un riflettore da montare di fronte. Non appena il fascio di luce viene interrotto, l'uscita di commutazione integrata nel dispositivo cambia stato. 3. con il sensore di luce, il trasmettitore e il ricevitore sono in un unico dispositivo. Il raggio di luce trasmesso viene riflesso dall'oggetto da rilevare. Non appena il ricevitore rileva la luce riflessa, l'uscita di commutazione integrata nel dispositivo cambia stato.

Proprietà elettriche

| | |
|--|------------------------|
| Tempo di risposta | 1 ms |
| Display | Display a LED |
| Esecuzione della funzione di commutazione | antivalente |
| Progettazione del collegamento elettrico | Connettore a spina M8 |
| Progettazione dell'uscita di commutazione | PNP |
| Corrente di commutazione nominale | 100 mA |
| A prova di cortocircuito | Sì |
| Corrente a vuoto | 25 mA |
| Numero di pali | 4 |
| Distanza di commutazione | 0 - 7000 mm |
| Frequenza di commutazione | 500 Hz |
| Caduta di tensione | 1,8 V |
| Funzione touch | Commutazione luce/buio |
| Protezione contro l'inversione di polarità | Sì |
| Perdita di tempo | 1 ms |
| Tensione di esercizio (CC) | 10 - 30 V |
| Con filtro di polarizzazione | Sì |
| Soppressione delle interferenze | Sì |

Proprietà meccaniche

| | |
|---|-----------------|
| Design | Cuboide |
| Larghezza | 14,8 mm |
| Altezza | 43 mm |
| Lunghezza | 32,5 mm |
| Coppia massima di serraggio | 0,8 Nm |
| Classe di protezione (IP) | IP67 |
| Materiale della superficie attiva del sensore | Plastica (PMMA) |
| Materiale dell'alloggiamento | Plastica ASA |
| Temperatura ambiente | -25 - 65 °C |

Proprietà ottiche

| | |
|------------------------------|------------------------|
| Tipo di luce | Luce rossa polarizzata |
| Forma del fascio di luce | Punto |
| Lunghezza d'onda del sensore | 660 nm |

Altre proprietà

| | |
|--------------------------------|----------|
| Mezzo di riferimento / oggetto | AO000007 |
|--------------------------------|----------|

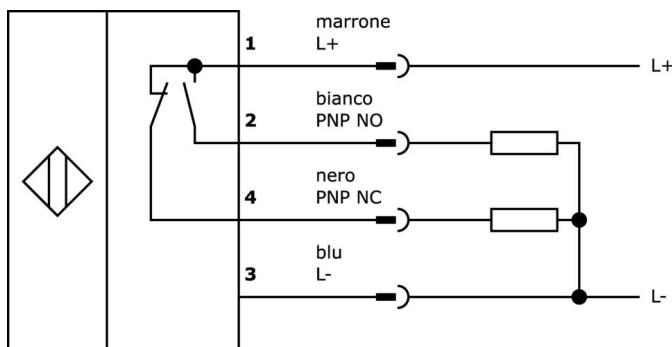
Classificazione

| | |
|--------|---|
| ETIM 8 | EC002717 Sensore fotoelettrico retroriflettente |
|--------|---|

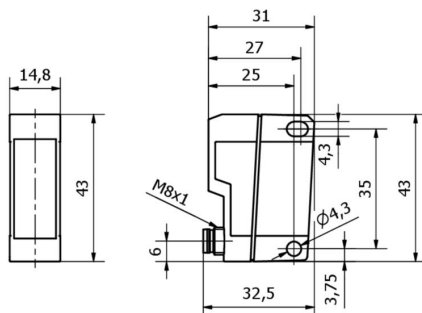
Ulteriori informazioni

| | |
|------------------------------|--------------------|
| Gruppo di prodotti IPF | 100 Sensori ottici |
| Dimensioni dell'imballaggio | 123 x 77 x 25 mm |
| Peso lordo | 20 g |
| Numero di tariffa doganale | 85365019 |
| Numero WEEE | 40951076 |
| Compatibile con OzDS | Sì |
| Compatibile con POP | Sì |
| Conforme a REACH | Sì |
| Conforme alla direttiva RoHS | Sì |

Schema di collegamento



Disegno quotato



Estratto del programma di accessori

VK030F73



Cavo di collegamento, 0,3 m, presa M8 a 4 poli angolata, spina M8 a 4 poli diritta, 4x0,34 mm², PUR (poliuretano) nero, 24V, -30-90°C, IP67, TPU, 3A, LED, resistente alla catena di trascinamento e alla torsione, oli e lubrificanti di raffreddamento, area di saldatura, senza silicone

VK060F73



Cavo di collegamento, 0,6 m, presa M8 a 4 poli angolata, spina M8 a 4 poli diritta, 4x0,34 mm², PUR (poliuretano) nero, 24V, -30-90°C, IP67, TPU, 3A, LED, resistente alla catena di trascinamento e alla torsione, oli e lubrificanti di raffreddamento, area di saldatura, senza silicone

VK003071



Presa per cavo, angolata, autoassemblaggio, connessione a saldare, Ø3,5-5mm, 4A, 30V, -40-85°C, presa M8 a 4 pin, IP67, ottone

VK003075



Presa per cavo, diritta, autoassemblaggio, connessione a saldare, Ø3,5-5mm, 4A, 30V, -40-85°C, presa M8 a 4 pin, IP67, ottone

VK200471



Cavo di collegamento, 2 m, presa M8 a 4 poli angolata, estremità libera del cavo, 4x0,34 mm², PUR (poliuretano), Ø4,7 mm, -30-90°C, IP67, LED, resistente alla catena di trascinamento e alla torsione, oli e lubrificanti di raffreddamento, area di saldatura, senza silicone

VK500471



Cavo di collegamento, 5 m, presa M8 a 4 poli angolata, estremità libera del cavo a 4 poli, 4x0,34 mm², PUR (poliuretano), Ø4,7 mm, -30-90°C, IP67, LED, resistente alla catena di trascinamento e alla torsione, oli e lubrificanti di raffreddamento, area di saldatura, senza silicone

VK030F71



Cavo di collegamento, 0,3 m, presa M8 a 4 poli angolare, spina M8 a 4 poli diritta, a 4 conduttori, PUR (poliuretano), resistente alla catena di trascinamento e alla torsione, agli oli e ai lubrificanti di raffreddamento, area di saldatura, senza silicone

VK030F75



Cavo di collegamento, 0,3 m, connettore M8 a 4 poli diritto, spina M8 a 4 poli diritto, a 4 conduttori, PUR (poliuretano), resistente alla catena di trascinamento e alla torsione, agli oli e ai lubrificanti di raffreddamento, area di saldatura, senza silicone

VK000040



Adattamento, presa M8 a 4 poli diritti, spina M12 a 4 poli diritti, 24V, -25-85°C, IP67, oli e lubrificanti di raffreddamento, area di saldatura

Ulteriori accessori sono disponibili sulla nostra homepage

**Installazione**

L'installazione deve essere eseguita esclusivamente da un elettricista qualificato!

**Smaltimento dei rifiuti**

Numero RAEE secondo § 6 par. 3 ElektroG:
40951076

Istruzioni di sicurezza

- / Prima della messa in funzione, accertarsi che siano state rispettate tutte le indicazioni di sicurezza contenute nella documentazione del prodotto.
- / L'uso di questi prodotti è vietato se ha un impatto diretto sulla sicurezza personale.