

## OR430470

### Czujniki optyczne • Bariery światła odbitego

Czujnik optyczny, refleksyjny, 43x32x15mm, światło czerwone spolaryzowane, punktowy, Sn: 7000, 10-30V DC, PNP antivalent, złącze wtykowe M8 4-stykowe, IP67, tworzywo ASA+PMMA, z filtrem polaryzacyjnym



Czujniki optyczne działają bezdotykowo. Wykrywają obiekty niezależnie od ich właściwości (np. kształtu, koloru, struktury powierzchni, materiału). Podstawowy tryb działania opiera się na transmisji i odbiorze światła. Istnieją trzy różne typy czujników: 1. czujnik przelotowy składa się z dwóch oddzielnych urządzeń, nadajnika i odbiornika, które są ustawione względem siebie. Jeśli wiązka światła między dwoma urządzeniami zostanie przerwana, wyjście przełączające zintegrowane z odbiornikiem zmienia swój stan. 2 W przypadku czujnika odblaskowego nadajnik i odbiornik znajdują się w jednym urządzeniu. Nadawana wiązka światła jest odbijana do odbiornika przez odbłyśnik zamontowany naprzeciwko. Gdy tylko wiązka światła zostanie przerwana, wyjście przełączające zintegrowane z urządzeniem zmienia swój stan. 3. W przypadku czujnika światła nadajnik i odbiornik znajdują się w jednym urządzeniu. Nadawana wiązka światła jest odbijana przez wykrywany obiekt. Gdy tylko odbiornik wykryje odbite światło, wyjście przełączające zintegrowane z urządzeniem zmienia swój stan.

#### Właściwości elektryczne

|   |                               |
|---|-------------------------------|
| Czas reakcji                              | 1 ms                          |
| Wyświetlacz                               | Wyświetlacz LED               |
| Wykonywanie funkcji przełączania          | przeciwwartościowy            |
| Projekt połączenia elektrycznego          | Złącze wtykowe M8             |
| Konstrukcja wyjścia przełączającego       | PNP                           |
| Znamionowy prąd przełączania              | 100 mA                        |
| Odporność na zwarcia                      | Tak                           |
| Prąd bez obciążenia                       | 25 mA                         |
| Liczba biegunów                           | 4                             |
| Odległość przełączania                    | 0 - 7000 mm                   |
| Częstotliwość przełączania                | 500 Hz                        |
| Spadek napięcia                           | 1,8 V                         |
| Funkcja dotykowa                          | Przełączanie światło/ciemność |
| Zabezpieczenie przed odwrotną polaryzacją | Tak                           |
| Marnowanie czasu                          | 1 ms                          |
| Napięcie robocze (DC)                     | 10 - 30 V                     |
| Z filtrem polaryzacyjnym                  | Tak                           |
| Tłumienie zakłóceń                        | Tak                           |

**Właściwości mechaniczne**

|  |                          |
|--|--------------------------|
| Projekt                                | Prostopadłościan         |
| Szerokość                              | 14,8 mm                  |
| Wysokość                               | 43 mm                    |
| Długość                                | 32,5 mm                  |
| Maksymalny moment dokręcania           | 0,8 Nm                   |
| Klasa ochrony (IP)                     | IP67                     |
| Materiał aktywnej powierzchni czujnika | Tworzywa sztuczne (PMMA) |
| Materiał obudowy                       | Plastic ASA              |
| Temperatura otoczenia                  | -25 - 65 °C              |

**Właściwości optyczne**

|                        |                                |
|------------------------|--------------------------------|
| Rodzaj światła         | Spolaryzowane światło czerwone |
| Kształt wiązki światła | Punkt                          |
| Długość fali czujnika  | 660 nm                         |

**Inne właściwości**

|                             |          |
|-----------------------------|----------|
| Nośnik odniesienia / obiekt | AO000007 |
|-----------------------------|----------|

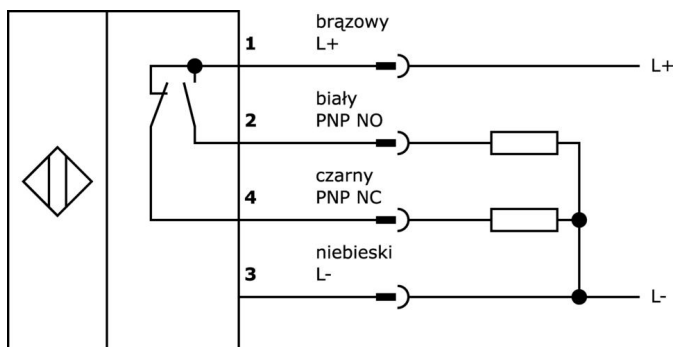
**Klasyfikacja**

|        |   |
|--------|---|
| ETIM 8 | EC002717 Odblaskowy czujnik fotoelektryczny |
|--------|---|

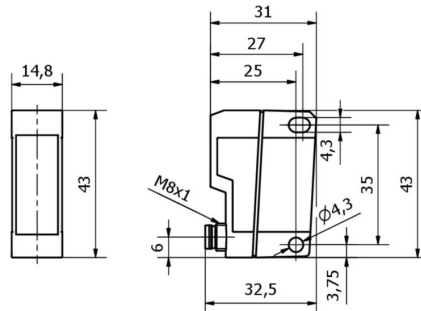
**Więcej informacji**

|                           |                       |
|---------------------------|-----------------------|
| Grupa produktów IPF       | 100 Czujniki optyczne |
| Wymiary opakowania        | 123 x 77 x 25 mm      |
| Masa brutto               | 20 g                  |
| Numer taryfy celnej       | 85365019              |
| Numer WEEE                | 40951076              |
| Zgodność z OzDS           | Tak                   |
| Zgodność z POP            | Tak                   |
| Zgodność z REACH          | Tak                   |
| Zgodność z dyrektywą RoHS | Tak                   |

**Schemat połączeń**



**Rysunek wymiarowy**



**Fragment programu akcesoriów**

**VK030F73**



Kabel połączeniowy, 0,3m, gniazdo M8 4-stykowe kątowe, wtyczka M8 4-stykowa prosta, 4x0,34mm<sup>2</sup>, PUR (poliuretan) czarny, 24V, -30-90°C, IP67, TPU, 3A, LED, odporny na łańcuch i skręcanie, oleje i smary chłodzące, obszar spawania, bez silikonu

**VK060F73**



Kabel połączeniowy, 0,6 m, gniazdo M8 4-stykowe kątowe, wtyczka M8 4-stykowa prosta, 4x0,34 mm<sup>2</sup>, PUR (poliuretan) czarny, 24 V, -30-90°C, IP67, TPU, 3 A, LED, odporny na łańcuch i skręcanie, oleje i smary chłodzące, obszar spawania, bez silikonu

**VK003071**



Gniazdo kablowe, kątowe, do samodzielnego montażu, połączenie lutowane, Ø3.5-5mm, 4A, 30V, -40-85°C, gniazdo M8 4-stykowe, IP67, mosiądz

**VK003075**



Gniazdo kablowe, proste, do samodzielnego montażu, połączenie lutowane, Ø3.5-5mm, 4A, 30V, -40-85°C, gniazdo M8 4-stykowe, IP67, mosiądz

**VK200471**



Kabel połączeniowy, 2 m, gniazdo M8 4-stykowe kątowe, wolny koniec kabla, 4x0,34 mm<sup>2</sup>, PUR (poliuretan), Ø4,7 mm, -30-90°C, IP67, LED, odporny na łańcuch i skręcanie, oleje i smary chłodzące, obszar spawania, bez silikonu

**VK500471**



Kabel połączeniowy, 5m, gniazdo M8 4-stykowe kątowe, wolna końcówka kabla 4-stykowa, 4x0,34mm<sup>2</sup>, PUR (poliuretan), Ø4,7mm, -30-90°C, IP67, LED, odporny na łańcuch oporowy i skręcanie, oleje i smary chłodzące, obszar spawania, bez silikonu

**VK030F71**



Kabel połączeniowy, 0,3 m, gniazdo M8 4-stykowe kątowe, wtyczka M8 4-stykowa prosta, 4-żyłowy, PUR (poliuretan), odporny na łańcuch i skręcanie, oleje i smary chłodzące, obszar spawania, bez silikonu

**VK030F75**



Kabel połączeniowy, 0,3 m, gniazdo M8 4-stykowe proste, wtyczka M8 4-stykowa prosta, 4-żyłowy, PUR (poliuretan), odporny na łańcuch i skręcanie, oleje i smary chłodzące, obszar spawania, bez silikonu

**VK000040**



Adapter, gniazdo M8 4-stykowe proste, wtyczka M12 4-stykowa prosta, 24 V, -25-85°C, IP67, oleje i chłodziwa, obszar spawania

Więcej akcesoriów można znaleźć na naszej stronie internetowej



**Instalacja**

Instalacja może być przeprowadzona wyłącznie przez wykwalifikowanego elektryka!



**Usuwanie odpadów**

Numer WEEE zgodnie z § 6 ust. 3 ElektroG: 40951076

---

**Instrukcje bezpieczeństwa**

- / Przed uruchomieniem należy upewnić się, że przestrzegane są wszystkie instrukcje bezpieczeństwa zawarte w dokumentacji produktu.
- / Korzystanie z tych produktów jest zabronione, jeśli mają one bezpośredni wpływ na bezpieczeństwo osobiste.