

## ORQ80571

### Capteurs optiques • Barrières photoélectriques reflex

Capteur Optique, reflex, 25x16x8mm, lumière rouge polarisée, point, Teach-In, Sn : 3000, 10-30V DC, PNP/NPN NC/NO, IO-Link, connecteur de câble M8 4 pôles 0,2m PVC, IP67, plastique ASA+PMMA, Avec filtre de polarisation



Les capteurs optiques fonctionnent sans contact. Ils détectent des objets, indépendamment de leur nature (p. ex. forme, couleur, structure de surface, matériau). Leur fonctionnement de base repose sur l'émission et la réception de lumière. On distingue trois variantes : 1. la barrière unidirectionnelle se compose de deux appareils distincts, un émetteur et un récepteur, qui sont alignés l'un sur l'autre. Lorsque le faisceau lumineux est interrompu entre les deux appareils, la sortie de commutation intégrée au récepteur change d'état. 2) Dans le cas du système réflex, l'émetteur et le récepteur se trouvent dans un seul appareil. Le faisceau lumineux émis est réfléchi sur le récepteur par un réflecteur qui doit être monté en face. Dès que le faisceau lumineux est interrompu, la sortie de commutation intégrée dans l'appareil change d'état. 3) Dans le cas de la cellule photoélectrique, l'émetteur et le récepteur se trouvent dans un seul appareil. Le faisceau lumineux émis est réfléchi par l'objet à détecter. Dès que le récepteur détecte la lumière réfléchie, la sortie de commutation intégrée dans l'appareil change d'état.

#### Caractéristiques électriques

Temps de réponse	0,25 ms
Annonce	Indicateur LED
Exécution de la fonction de commutation	Contact à ouverture/fermeture
Exécution du raccordement électrique	Connecteur de câble M8
Version de la sortie de commutation	PNP/NPN
Courant de coupure assigné	50 mA
Procédure de réglage	Apprentissage
Résistant aux courts-circuits	Oui
Courant à vide	40 mA
Nombre de pôles	4
Distance de commutation	0 - 3000 mm
Fréquence de commutation	2000 Hz
Chute de tension	2 V
Fonction tactile	commutation "clair/foncé
Protégé contre l'inversion de polarité	Oui
Temps de chute	0,25 ms
Interface de communication prise en charge	IO-Link
Tension de fonctionnement (DC)	10 - 30 V
Avec filtre polarisant	Oui
Suppression des interférences	Oui

**Propriétés mécaniques**

Section de conducteur	0,08 mm <sup>2</sup> de surface
Forme de construction	Parallélogramme rectangle
Largeur	8 mm
Hauteur	25,1 mm
Longueur du câble	0,2 m
Température de stockage	-25 - 50 °C
Longueur	15,8 mm
Indice de protection (IP)	IP67
Matériau de la surface active du capteur	Plastique (PMMA)
Matériau du boîtier	Plastique ASA
Matériau de la gaine de câble	Plastique (PVC)
Température ambiante	-25 - 50 °C

**Propriétés optiques**

Type de lumière	Lumière rouge polarisée
Forme du faisceau lumineux	Point
Longueur d'onde du capteur	644 nm

**Autres caractéristiques**

Version IO-Link	V1.1
Milieu de référence / objet	AO000007

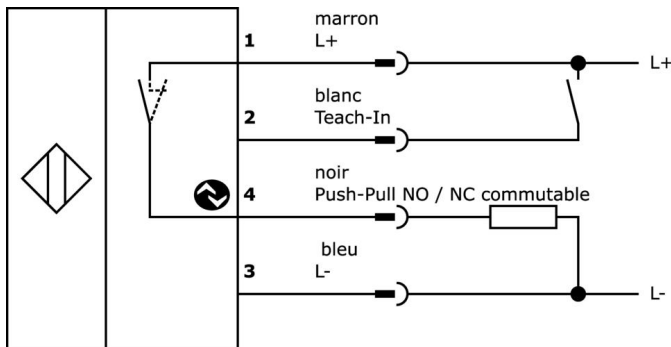
**Classification**

ETIM 8	EC002717 Cellule photoélectrique à réflexion sur réflecteur
--------	---

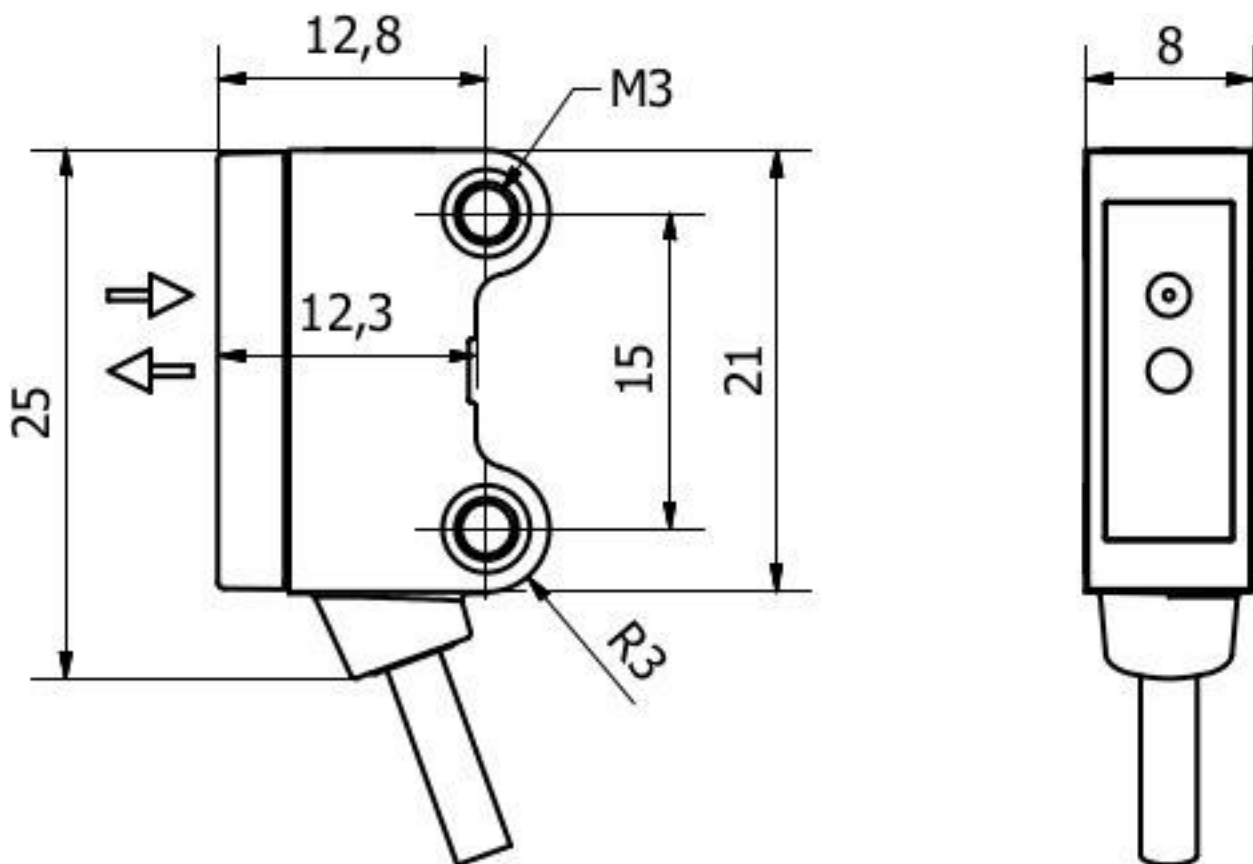
**Autre**

Groupe de produits IPF	100 Capteurs optiques
Dimensions de l'emballage	123 x 77 x 25 mm
Poids brut	30 g
Numéro de tarif douanier	85365019
Numéro WEEE	40951076
Conforme à la norme OzDS	Oui
Conforme au POP	Oui
Conforme à REACH	Oui
Conforme à la directive RoHS	Oui

**Schéma de connexion**



**Schéma d'encombrement**



**Extrait de la gamme d'accessoires**

**AO000004**



Accessoires optiques, réflecteur, Ø20mm 6haut, autocollant, PMMA+PMMA, polarisé

**AO000005**



Accessoires optiques, réflecteur, Ø40mm 7haut, autocollant, PMMA+PMMA, polarisé

**AV000142**



Accessoires pour prise de câble, clip de fixation, 8,5mm, PPO, unité d'emballage 5, accessoires pour prise/fiche de câble M8

**AO000075**



Accessoires optiques, équerre de fixation, M3x0,5 12long, matériel de fixation pour capteur, équerre, acier

**AO000076**



Accessoires optiques, équerre de fixation, M3x0,5 13long, matériel de fixation pour capteur, équerre, acier

**VK003071**



Prise de câble, coudée, à confectionner soi-même, raccordement par soudure, Ø3,5-5mm, 4A, 30V, -40-85°C, prise M8 à 4 pôles, IP67, laiton

**VK003075**



Prise de câble, droite, à confectionner soi-même, connexion soudée, Ø3,5-5mm, 4A, 30V, -40-85°C, prise M8 à 4 pôles, IP67, laiton

**VK200371**



Câble de raccordement, 2m, prise M8 4 pôles coudée, extrémité de câble libre, 4x0,34mm<sup>2</sup>, PUR (polyuréthane), Ø4,7mm, 30V, -30-90°C, IP67, résistant aux chaînes porte-câbles et à la torsion, huiles et lubrifiants de refroidissement, domaine de soudage, sans silicone

**VK200375**



Câble de raccordement, 2m, prise M8 4 pôles droit, extrémité de câble libre, 4x0,34mm<sup>2</sup>, PUR (polyuréthane), Ø4,7mm, 30V, -30-90°C, IP67, résistant aux chaînes porte-câbles et à la torsion, huiles et réfrigérants lubrifiants, domaine de soudage, sans silicone

**Vous trouverez d'autres accessoires sur notre site Internet**



**Montage**

Le montage / l'installation ne doit être effectué que par un électricien spécialisé !



**Élimination**

Numéro WEEE selon § 6 alinéa 3 ElektroG : 40951076

**Consignes de sécurité**

**/** Avant la mise en service, veuillez vous assurer que toutes les consignes de sécurité figurant éventuellement dans la documentation du produit ont été respectées.

**/** En cas d'impact direct sur la sécurité des personnes, l'utilisation de ces produits est interdite.

**/** Les logiciels, pilotes ou fichiers IODD éventuellement nécessaires au fonctionnement de votre appareil peuvent être téléchargés gratuitement sur notre site Internet : [www.ipf.de](http://www.ipf.de)