

ORQ80571

光学传感器 • 反射式传感器

光学传感器，反射式，25x16x8mm，偏振红光，点式，示教式，Sn:3000, 10-30V DC, PNP/NPN NC/NO, IO-Link, 电缆连接器M8 4pin 0.2m PVC, IP67, 塑料ASA+PMMA, 带偏光镜



光学传感器的功能是无接触的。它们检测物体，与它们的特性（如形状、颜色、表面结构、材料）无关。其基本工作原理是基于光的传输和接收。有三种不同的版本。1. 穿透式传感器包括两个独立的设备，一个发射器和一个接收器，它们相互对准。如果这两个设备之间的光束被中断，集成在接收器中的开关输出就会改变其状态。2. 使用逆反射式传感器，发射器和接收器位于一个设备中。发出的光束被安装在设备对面的反射器反射回接收器。一旦光束被打断，集成在设备中的开关输出就会改变其状态。3. 使用漫反射传感器，发射器和接收器都在一个设备中。发出的光束被要检测的物体所反射。一旦接收器检测到反射光，集成在设备中的开关输出就会改变其状态。

电气特性

响应/衰减时间	0.25 毫秒
显示	LED显示屏
开关功能的类型	常闭触点/常开触点
电气连接的类型	电缆连接器M8
开关输出的类型	PNP/NPN
额定开关电流	50 毫安
设置程序	教学活动
短路保护	是
空载电流	40 毫安
引脚数量	4
切换距离	0 - 3000 mm
开关频率	2000 Hz
电压下降	2 V
扫描功能	光照/暗照模式
反向极性保护	是
衰减时间	0.25 毫秒
支持的通信接口	IO-Link
工作电压 (DC)	10 - 30 V
带偏光镜	是
干扰抑制	是

机械特征

导线截面	0.08 mm ²
设计	长方体
宽度	8 mm
高度	25.1 mm
电缆长度	0.2 m
储存温度	-25 - 50 °C
长度	15.8 mm
保护程度 (IP)	IP67
传感器的有效区域材料	塑料 (PMMA)
外壳材料	塑料ASA
电缆护套的材料	塑料 (PVC)
环境温度	-25 - 50 °C

光学特征

光源	偏振红光
光束形式	观点
传感器的波长	644 纳米

其他特点

IO-Link版本	V1.1
开关触点	AO000007

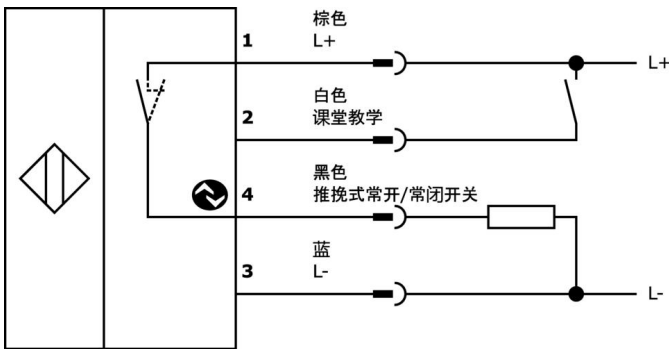
种类

ETIM 8	EC002717 反射式传感器
--------	-----------------

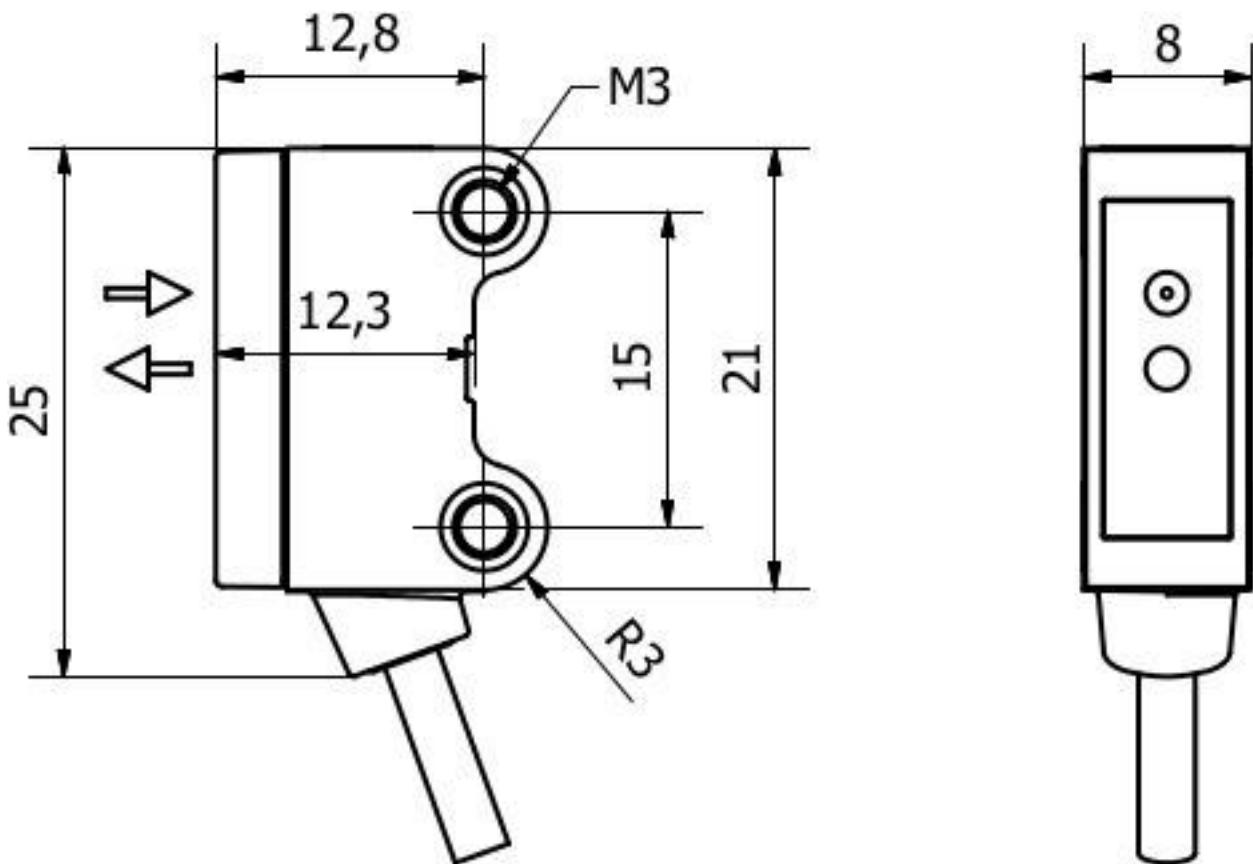
更多

IPF产品组	100个光学传感器
包装尺寸	123 x 77 x 25 mm
总重量	30 g
海关税号	85365019
WEEE编号	40951076
符合OzDS标准	是
符合POP要求	是
适应性强	是
符合RoHS标准	是

连接



尺寸图



摘录配件方案

AO000004



配件 光学, 反射器, $\varnothing 20\text{mm}$
6high, 自粘, PMMA+PMMA,
偏光性

AO000005



配件 光学, 反射器, $\varnothing 40\text{mm}$
7high, 自粘, PMMA+PMMA,
偏光性

AV000142



附件 电缆插座, 安装夹, 8.
5mm, PPO, 包装单位5, 附件
用于电缆插座/连接器M8

AO000075



附件 光学, 安装角度支架, M3x0.
5 12long, 传感器的安装材料, 支
架, 钢铁

AO000076



附件 光学, 安装角度支架, M3x0.
5 13long, 传感器的安装材料, 支
架, 钢铁

VK003071



电缆插座, 有角度, 适合自行组
装, 焊接连接, $\varnothing 3.5$ -
5mm, 4A, 30V, -40-85°C, M8
母 (插座) 4针, IP67, 黄铜

VK003075



电缆插座, 直形, 适合自行组装
, 焊接连接, $\varnothing 3.5$ -
5mm, 4A, 30V, -40-85°C, M8
母 (插座) 4针, IP67, 黄铜

VK200371



连接电缆, 2米, M8母型 (插座)
) 4针角型, 自由导体端, 4x0.
34mm², PUR (聚氨酯), $\varnothing 4$.
7mm, 30V, -30-90°C, IP67, 适
用于拖链和抗扭, 油和冷却润滑
剂, 焊接区, 无硅。

VK200375



连接电缆, 2米, M8母 (插座)
) 4针直头, 自由导体端, 4x0.
34mm², PUR (聚氨酯), $\varnothing 4$.
7mm, 30V, -30-90°C, IP67, 适
用于拖链和抗扭, 油和冷却润滑
剂, 焊接区, 无硅酮

您可以在我们的主页上找到更多配件



安装

安装工作只能由合格的电工来完成!



废弃处理

根据第 6 条第 3 款 ElektroG 规定的 WEEE
编号: 40951076

安全警告

/ 在初始操作之前, 请确保遵循产品信息中可能提供的所有安全说明。

/ 切勿在人的安全取决于其功能的应用中使用这些设备。

/ 任何操作设备所需的软件、驱动程序或IODD文件都可以从我们的主页上免费下载: www.ipf-electronic.com。