

## OS110070

### Sensores ópticos • Emisores de fotocélulas de barrera

Sensor Transmisor óptico, 67x12x8 mm, Sn: 2,5 m, 10-30 V CC, conector M8 de 3 polos, IP65, aluminio anodizado/anodizado+plástico PC, luz infrarroja



Los sensores ópticos operan sin contacto. Estos detectan objetos independientemente de su naturaleza (p. ej. forma, color, estructura de la superficie, material). El modo de funcionamiento básico se basa en el envío y la recepción de luz. Se distinguen tres modelos: 1. La fotocélula de barrera está formada por dos equipos separados, un emisor y un receptor, los cuales están alineados entre sí. Cuando se interrumpe el haz de luz entre ambos equipos, la salida de conmutación integrada en el receptor cambia de estado. 2. En la fotocélula reflexiva el emisor y el receptor están dentro de un equipo. El haz de luz emitido se refleja en el receptor mediante un reflector que hay que montar enfrente. Cuando se interrumpe el haz de luz, la salida de conmutación integrada en el equipo cambia de estado. 3. En la fotocélula autorreflexiva, el emisor y el receptor están dentro de un equipo. El haz de luz emitido es reflejado por el objeto a detectar. En cuanto el receptor detecta la luz reflejada, la salida de conmutación integrada en el equipo cambia de estado.

#### Datos eléctricos

Versión de la conexión eléctrica	Conector M8
Corriente en vacío	48 mA
Emisor de la corriente en vacío	48 mA
Número de polos	3
Distancia de conmutación	0 - 2500 mm
Con protección contra la inversión de polaridad	Sí
Tensión de servicio (CC)	10 - 30 V

#### Datos mecánicos

Diseño	Cubo
Ancho	8 mm
Altura	67 mm
Longitud	12 mm
Superficie	recubrimiento de teflón
Grado de protección (IP)	IP65
Material de la superficie activa del sensor	Plástico (PC)
Material de la carcasa	Aluminio
Temperatura ambiente	-25 - 65 °C

#### Datos ópticos

Tipo de luz	Luz infrarroja
Forma del haz de luz	Punto
Longitud de onda del sensor	880 nm

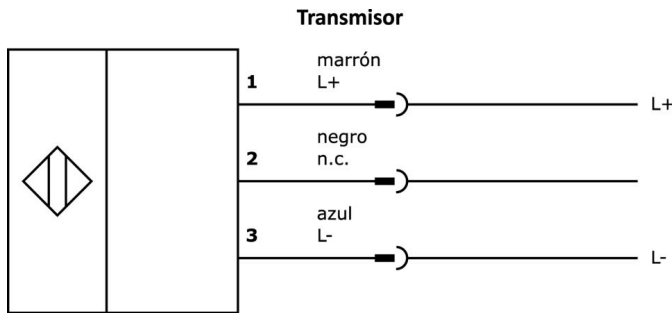
**Clasificación**

ETIM 8	EC002716 Barrera fotoeléctrica de barrera
--------	---

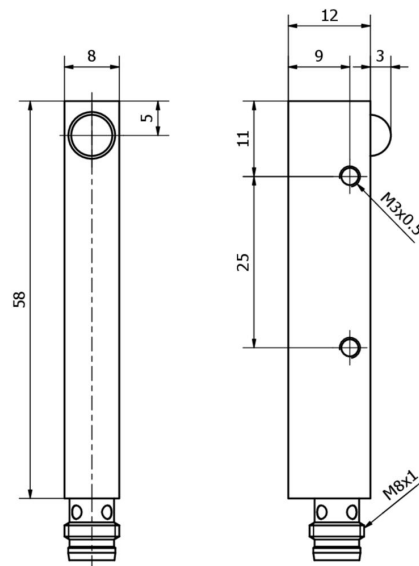
**Más**

Grupo de productos ipf	100 Sensores ópticos
dimensiones de embalaje	123 x 77 x 25 mm
Peso bruto	30 g
Código arancelario	85365019
WEEE número	40951076
Conforme con OzDS	Sí
Conforme con POP	Sí
Conforme a REACH	Sí
Conforme a RoHS	Sí

**Conexión**

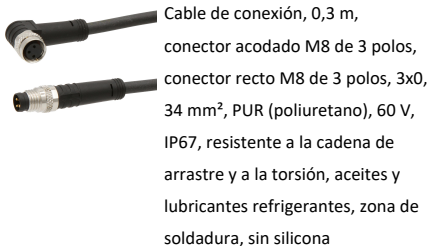


**Dibujo acotado**



**Extracto del programa de accesorios**

**VK030F70**



Cable de conexión, 0,3 m, conector acodado M8 de 3 polos, conector recto M8 de 3 polos, 3x0,34 mm<sup>2</sup>, PUR (poliuretano), 60 V, IP67, resistente a la cadena de arrastre y a la torsión, aceites y lubricantes refrigerantes, zona de soldadura, sin silicona

**VK030F74**



Cable de conexión, 0,3 m, conector hembra M8 de 3 polos recto, conector macho M8 de 3 polos recto, 3x0,34 mm<sup>2</sup>, PUR (poliuretano), 60 V, IP67, resistente a la cadena de arrastre y a la torsión, aceites y lubricantes refrigerantes, zona de soldadura, sin silicona

**VK030F80**



Cable de conexión, 0,3 m, conector acodado M8 de 3 polos, conector recto M12 de 3 polos, 3x0,34 mm<sup>2</sup>, PUR (poliuretano), 60 V, IP67, resistente a la cadena de arrastre y a la torsión, aceites y lubricantes refrigerantes, zona de soldadura, sin silicona

**VK030F84**



Cable de conexión, 0,3 m, conector hembra M8 de 3 polos recto, conector macho M12 de 3 polos recto, 3x0,34 mm<sup>2</sup>, PUR (poliuretano), 60 V, IP67, resistente a la cadena de arrastre y a la torsión, aceites y lubricantes refrigerantes, zona de soldadura, sin silicona

**VK030F72**



Cable de conexión, 0,3 m, conector acodado M8 de 3 polos, conector recto M8 de 3 polos, 3x0,34 mm<sup>2</sup>, PUR (poliuretano), IP67, LED, resistente a la cadena de arrastre y a la torsión, aceites y lubricantes refrigerantes, zona de soldadura, sin silicona

**VK060F72**



Cable de conexión, 0,6 m, conector acodado M8 de 3 polos, conector recto M8 de 3 polos, 3x0,34 mm<sup>2</sup>, PUR (poliuretano), IP67, LED, resistente a la cadena de arrastre y a la torsión, aceites y lubricantes refrigerantes, zona de soldadura, sin silicona

**VK030F82**



Cable de conexión, 0,3 m, conector acodado M8 de 3 polos, conector recto M12 de 3 polos, 3x0,34 mm<sup>2</sup>, PUR (poliuretano), IP67, LED, resistente a la cadena de arrastre y a la torsión, aceites y lubricantes refrigerantes, zona de soldadura, sin silicona

**VK060F82**



Cable de conexión, 0,6 m, conector acodado M8 de 3 polos, conector recto M12 de 3 polos, 3x0,34 mm<sup>2</sup>, PUR (poliuretano), IP67, LED, resistente a la cadena de arrastre y a la torsión, aceites y lubricantes refrigerantes, zona de soldadura, sin silicona

**AY98C293**



accesorios sensor, Tapa de teflón, M8x1 5largo, Politetrafluoroetileno (PTFE)

Encontrará más accesorios en nuestra página web



**Montaje**

El montaje/la instalación solo debe ser llevado a cabo por electricistas cualificados.



**Eliminación de residuos**

Número WEEE según § 6 párrafo 3 ElektroG: 40951076

**Indicaciones de seguridad**

/ Antes de la puesta en marcha, asegúrese de que se han respetado todas las indicaciones de seguridad indicadas en la documentación del producto.

/ El uso de estos productos está prohibido si tienen un efecto directo en la seguridad de las personas.