

OS110070

Sensori ottici • Sensori a sbarramento Trasmettitore

Sensore ottico, sensore a sbarramento Trasmettitore, 67x12x8mm, Sn: 2,5m, 10-30V DC, connettore M8 a 3 poli, IP65, alluminio anodizzato/anodizzato+plastica PC, luce infrarossa



I sensori ottici funzionano senza contatto. Rilevano gli oggetti indipendentemente dalle loro proprietà (ad esempio, forma, colore, struttura superficiale, materiale). La modalità di funzionamento di base si basa sulla trasmissione e sulla ricezione della luce. Ne esistono tre tipi diversi: 1. il sensore a sbarramento è costituito da due dispositivi separati, un trasmettitore e un ricevitore, allineati tra loro. Se il fascio di luce tra i due dispositivi viene interrotto, l'uscita di commutazione integrata nel ricevitore cambia il suo stato. 2 Con il sensore a riflessione, il trasmettitore e il ricevitore si trovano in un unico dispositivo. Il fascio di luce trasmesso viene riflesso sul ricevitore da un riflettore da montare di fronte. Non appena il fascio di luce viene interrotto, l'uscita di commutazione integrata nel dispositivo cambia stato. 3. con il sensore di luce, il trasmettitore e il ricevitore sono in un unico dispositivo. Il raggio di luce trasmesso viene riflesso dall'oggetto da rilevare. Non appena il ricevitore rileva la luce riflessa, l'uscita di commutazione integrata nel dispositivo cambia stato.

Proprietà elettriche

Progettazione del collegamento elettrico	Connettore a spina M8
Corrente a vuoto	48 mA
Trasmettitore di corrente a circuito aperto	48 mA
Numero di pali	3
Distanza di commutazione	0 - 2500 mm
Protezione contro l'inversione di polarità	Sì
Tensione di esercizio (CC)	10 - 30 V

Proprietà meccaniche

Design	Cuboide
Larghezza	8 mm
Altezza	67 mm
Lunghezza	12 mm
Superficie	rivestimento in teflon
Classe di protezione (IP)	IP65
Materiale della superficie attiva del sensore	Plastica (PC)
Materiale dell'alloggiamento	Alluminio
Temperatura ambiente	-25 - 65 °C

Proprietà ottiche

Tipo di luce	Luce infrarossa
Forma del fascio di luce	Punto
Lunghezza d'onda del sensore	880 nm

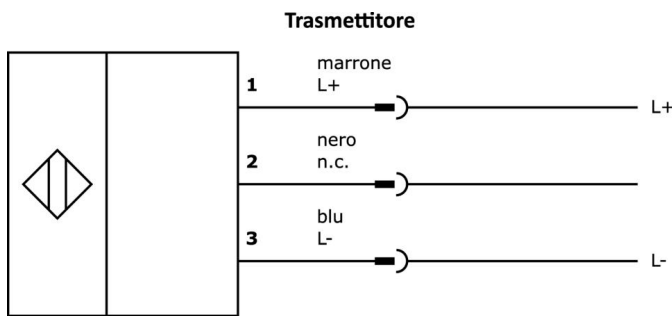
Classificazione

ETIM 8	EC002716 Sensore fotoelettrico a sbalzo
--------	---

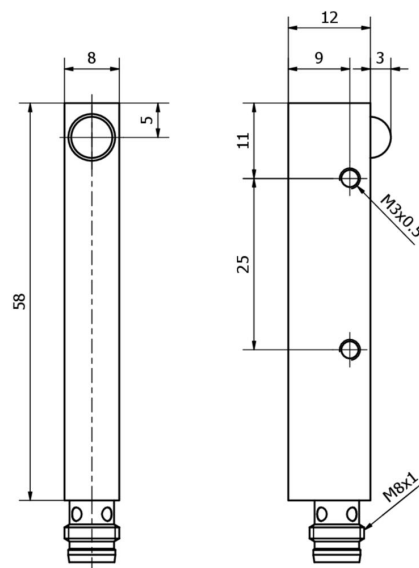
Ulteriori informazioni

Gruppo di prodotti IPF	100 Sensori ottici
Dimensioni dell'imballaggio	123 x 77 x 25 mm
Peso lordo	30 g
Numero di tariffa doganale	85365019
Numero WEEE	40951076
Compatibile con OzDS	Sì
Compatibile con POP	Sì
Conforme a REACH	Sì
Conforme alla direttiva RoHS	Sì

Schema di collegamento




Disegno quotato



Estratto del programma di accessori

VK030F70




Cavo di collegamento, 0,3 m, presa M8 a 3 poli angolata, spina M8 a 3 poli dritta, 3x0,34 mm², PUR (poliuretano), 60 V, IP67, resistente alla catena di trascinamento e alla torsione, oli e lubrificanti di raffreddamento, area di saldatura, senza silicone

VK030F74




Cavo di collegamento, 0,3 m, connettore M8 a 3 poli dritto, spina M8 a 3 poli dritto, 3x0,34 mm², PUR (poliuretano), 60 V, IP67, resistente alla catena di trascinamento e alla torsione, oli e lubrificanti di raffreddamento, area di saldatura, senza silicone

VK030F80




Cavo di collegamento, 0,3 m, presa M8 a 3 poli angolata, spina M12 a 3 poli dritta, 3x0,34 mm², PUR (poliuretano), 60 V, IP67, resistente alla catena di trascinamento e alla torsione, oli e lubrificanti di raffreddamento, area di saldatura, senza silicone

VK030F84




Cavo di collegamento, 0,3 m, connettore M8 a 3 poli dritto, connettore M12 a 3 poli dritto, 3x0,34 mm², PUR (poliuretano), 60 V, IP67, resistente alla catena di trascinamento e alla torsione, oli e lubrificanti di raffreddamento, area di saldatura, senza silicone

VK030F72




Cavo di collegamento, 0,3 m, presa M8 a 3 poli angolata, spina M8 a 3 poli dritta, 3x0,34 mm², PUR (poliuretano), IP67, LED, resistente alla catena di trascinamento e alla torsione, oli e lubrificanti di raffreddamento, area di saldatura, senza silicone

VK060F72




Cavo di collegamento, 0,6 m, presa M8 a 3 poli angolata, spina M8 a 3 poli dritta, 3x0,34 mm², PUR (poliuretano), IP67, LED, resistente alla catena di trascinamento e alla torsione, oli e lubrificanti di raffreddamento, area di saldatura, senza silicone

VK030F82



Cavo di collegamento, 0,3 m, presa M8 a 3 poli angolata, spina M12 a 3 poli dritta, 3x0,34 mm², PUR (poliuretano), IP67, LED, resistente alla catena di trascinamento e alla torsione, oli e lubrificanti di raffreddamento, area di saldatura, senza silicone

VK060F82



Cavo di collegamento, 0,6 m, presa M8 a 3 poli angolata, spina M12 a 3 poli dritta, 3x0,34 mm², PUR (poliuretano), IP67, LED, resistente alla catena di trascinamento e alla torsione, oli e lubrificanti di raffreddamento, area di saldatura, senza silicone

AY98C293



Accessori Sensore, cappuccio in teflon, M8x1 5lungo, PTFE

Ulteriori accessori sono disponibili sulla nostra homepage



Installazione

L'installazione deve essere eseguita esclusivamente da un elettricista qualificato!



Smaltimento dei rifiuti

Numero RAEE secondo § 6 par. 3 ElektroG: 40951076

Istruzioni di sicurezza

/ Prima della messa in funzione, accertarsi che siano state rispettate tutte le indicazioni di sicurezza contenute nella documentazione del prodotto.

/ L'uso di questi prodotti è vietato se ha un impatto diretto sulla sicurezza personale.