

OS110070

Sensores ópticos • Sensores de barreira transmissores

Sensor óptico, sensor de passagem Transmissor, 67x12x8mm, Sn: 2,5m, 10-30V DC, conector M8 de 3 pinos, IP65, alumínio anodizado/anodizado+plástico PC, luz infravermelha



Os sensores ópticos funcionam sem contacto. Detectam objectos independentemente das suas características (por exemplo, forma, cor, estrutura da superfície, material). O princípio básico de funcionamento baseia-se na transmissão e recepção de luz. Existem três versões diferentes: 1. O sensor de feixe de luz consiste em dois dispositivos separados, um transmissor e um receptor, que estão alinhados um com o outro. Se o feixe de luz entre os dois dispositivos for interrompido, a saída de comutação integrada no receptor altera o seu estado. 2. Com o sensor retrorreflector, o emissor e o receptor estão localizados num único dispositivo. O feixe de luz emitido é reflectido de volta para o receptor por um reflector que deve ser montado em frente ao dispositivo. Assim que o feixe de luz é interrompido, a saída de comutação integrada no dispositivo muda o seu estado. 3. Com o sensor de reflexão difusa, o emissor e o receptor estão num único dispositivo. O feixe de luz emitido é reflectido pelo objecto que deve ser detectado. Assim que o receptor detecta a luz reflectida, a saída de comutação integrada no dispositivo muda o seu estado.

Características eléctricas

Concepção da ligação eléctrica	Conector M8
Corrente em vazio	48 mA
Transmissor de corrente sem carga	48 mA
Número de postes	3
Distância de comutação	0 - 2500 mm
Protecção contra polaridade inversa	Sim
Tensão de funcionamento (DC)	10 - 30 V

Características mecânicas

Tipo	Cubóide
Largo	8 mm
Altura	67 mm
Comprimento	12 mm
Superfície	revestido a teflon
Classe de protecção (IP)	IP65
Material da superfície activa do sensor	Plástico (PC)
Material do invólucro	Alumínio
Temperatura ambiente	-25 - 65 °C

Características ópticas

Tipo de luz	Luz infravermelha
Forma do feixe de luz	Artigo
Comprimento de onda do sensor	880 nm

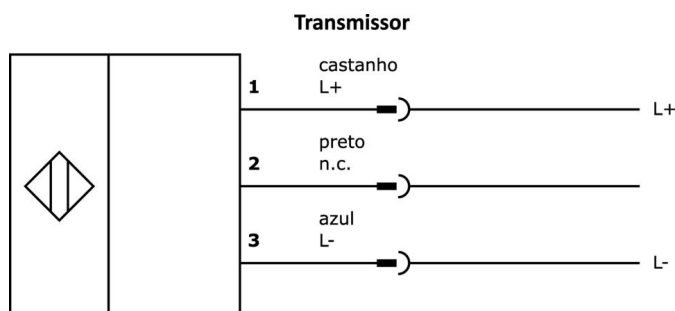
Classificação

ETIM 8	EC002716 Sensor fotoelétrico de barreira
--------	------------------------------------------

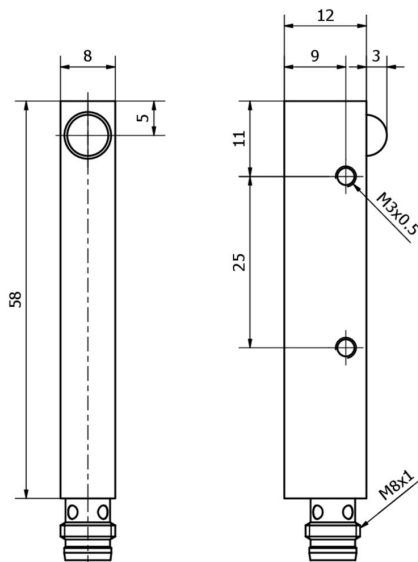
Mais

Grupo de produtos IPF	100 sensores ópticos
dimensões da embalagem	123 x 77 x 25 mm
Peso bruto	30 g
Número da pauta aduaneira	85365019
Número WEEE	40951076
Conformidade com OzDS	Sim
Compatível com POP	Sim
Em conformidade com o REACH	Sim
Conformidade com RoHS	Sim

Ligação




Desenho dimensional




Programa de acessórios de extracção


VK030F70

 Cabo de ligação, 0,3m, tomada M8 de 3 pinos angular, ficha M8 de 3 pinos reta, 3x0,34mm², PUR (poliuretano), 60V, IP67, resistente à corrente de arrasto e à torção, óleos e lubrificantes de arrefecimento, zona de soldadura, sem silicone


VK030F74

 Cabo de ligação, 0,3m, tomada M8 de 3 pinos rectos, ficha M8 de 3 pinos rectos, 3x0,34mm², PUR (poliuretano), 60V, IP67, resistente à corrente de arrasto e à torção, óleos e lubrificantes de arrefecimento, área de soldadura, sem silicone


VK030F80

 Cabo de ligação, 0,3m, tomada M8 de 3 pinos angular, ficha M12 de 3 pinos reta, 3x0,34mm², PUR (poliuretano), 60V, IP67, resistente à corrente de arrasto e à torção, óleos e lubrificantes de arrefecimento, área de soldadura, sem silicone


VK030F84

 Cabo de ligação, 0,3m, tomada M8 de 3 pinos rectos, ficha M12 de 3 pinos rectos, 3x0,34mm², PUR (poliuretano), 60V, IP67, resistente à corrente de arrasto e à torção, óleos e lubrificantes de arrefecimento, área de soldadura, sem silicone

VK030F72

 Cabo de ligação, 0,3m, tomada M8 de 3 pinos angular, ficha M8 de 3 pinos reta, 3x0,34mm², PUR (poliuretano), IP67, LED, resistente à corrente de arrasto e à torção, óleos e lubrificantes de arrefecimento, zona de soldadura, sem silicone


VK060F72

 Cabo de ligação, 0,6 m, tomada M8 de 3 pinos angular, ficha M8 de 3 pinos reta, 3x0,34 mm², PUR (poliuretano), IP67, LED, resistente à corrente de arrasto e à torção, óleos e lubrificantes de arrefecimento, zona de soldadura, sem silicone

VK030F82

 Cabo de ligação, 0,3m, tomada M8 de 3 pinos angular, ficha M12 de 3 pinos reta, 3x0,34mm², PUR (poliuretano), IP67, LED, resistente à corrente de arrasto e à torção, óleos e lubrificantes de arrefecimento, zona de soldadura, sem silicone

VK060F82

 Cabo de ligação, 0,6m, tomada M8 de 3 pinos angular, ficha M12 de 3 pinos reta, 3x0,34mm², PUR (poliuretano), IP67, LED, resistente à corrente de arrasto e à torção, óleos e lubrificantes de arrefecimento, zona de soldadura, sem silicone

AY98C293

 acessórios sensor, tampa de teflon, M8x1 5long, politetrafluoretileno (PTFE)

Pode encontrar mais acessórios na nossa página inicial

**Instalação**

A montagem / instalação só pode ser efectuada por um electricista qualificado!

**Eliminação**

Número WEEE de acordo com § 6 para. 3
ElektroG: 40951076

Avisos de segurança

- / Antes da primeira utilização, certifique-se de que segue todas as instruções de segurança que possam ser fornecidas nas informações sobre o produto.
- / Nunca utilize estes dispositivos em aplicações em que a segurança de uma pessoa dependa da sua funcionalidade.