

## 辽宁沈阳

### 光学传感器 • 穿透式传感器发射器

光学传感器，穿透式传感器 发射器，67x12x8mm，Sn：2.5m，10-30V DC，M8 插头连接器 3 针，IP65，铝质阳极氧化/阳极氧化+塑料 PC，红外灯



光学传感器的功能是无接触的。它们检测物体，与它们的特性（如形状、颜色、表面结构、材料）无关。其基本工作原理是基于光的传输和接收。有三种不同的版本。1.穿透式传感器由两个独立的装置组成，一个是发射器，一个是接收器，它们相互对准。如果这两个设备之间的光束被中断，集成在接收器中的开关输出就会改变其状态。2.2.使用逆反射式传感器，发射器和接收器位于一个设备中。发出的光束被安装在设备对面的反射器反射回接收器。一旦光束被打断，集成在设备中的开关输出就会改变其状态。3.3.使用漫反射传感器，发射器和接收器都在一个设备中。发出的光束被要检测的物体所反射。一旦接收器检测到反射光，集成在设备中的开关输出就会改变其状态。

#### 电气特性

电气连接的类型	连接器M8
空载电流	48 毫安
空载电流，发射器	48 毫安
引脚数量	3
切换距离	0 - 2500 mm
反向极性保护	是
工作电压 ( DC )	10 - 30 V

#### 机械特征

设计	长方体
宽度	8 mm
高度	67 mm
长度	12 mm
表面	聚四氟乙烯涂层
保护程度 ( IP )	IP65
传感器的有效区域材料	塑料PC
外壳材料	铝合金
环境温度	-25 - 65 °C

#### 光学特征

光源	红外线光
光束形式	观点
传感器的波长	880 纳米

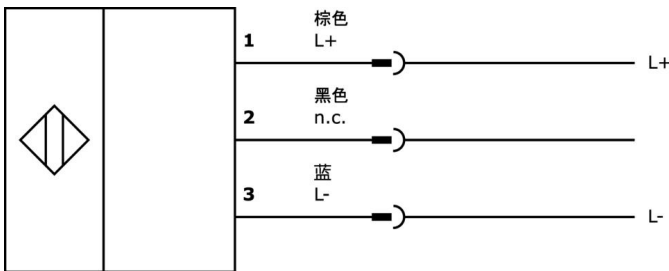
种类

ETIM 8	EC002716 穿透式光电传感器
--------	-------------------

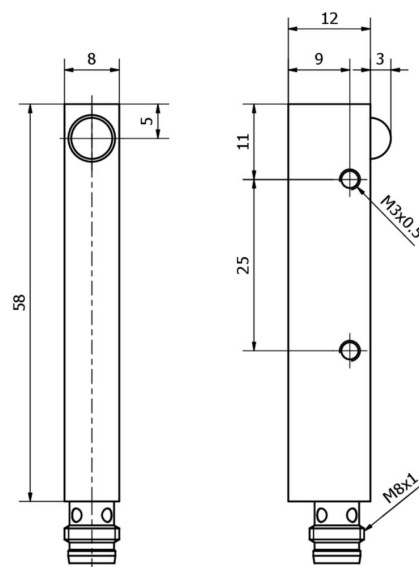
更多

IPF产品组	100个光学传感器
包装尺寸	123 x 77 x 25 mm
总重量	30 g
海关税号	85365019
WEEE编号	40951076
符合OzDS标准	是
符合POP要求	是
适应性强	是
符合RoHS标准	是

连接




尺寸图



摘录配件方案

**VK030F70**

 连接电缆, 0.3 米, M8 插口 3 针斜面, M8 插头 3 针直插, 3x0.34mm<sup>2</sup>, PUR ( 聚氨酯 ), 60V, IP67, 耐拖链和扭转, 耐油和冷却润滑剂, 焊接区, 无硅树脂

**VK030F74**

 连接电缆, 0.3 米, M8 插座 3 针直插, M8 插头 3 针直插, 3x0.34mm<sup>2</sup>, PUR ( 聚氨酯 ), 60V, IP67, 抗拖链和扭转, 耐油和冷却润滑剂, 焊接区, 无硅树脂

**VK030F80**

 连接电缆, 0.3 米, M8 插座 3 针斜面, M12 插头 3 针直插, 3x0.34mm<sup>2</sup>, PUR ( 聚氨酯 ), 60V, IP67, 耐拖链和扭转, 耐油和冷却润滑剂, 焊接区, 无硅树脂

**VK030F84**

 连接电缆, 0.3 米, M8 插座 3 针直插, M12 插头 3 针直插, 3x0.34mm<sup>2</sup>, PUR ( 聚氨酯 ), 60V, IP67, 耐拖链和扭转, 耐油和冷却润滑剂, 焊接区, 无硅树脂

**VK030F72**

 连接电缆, 0.3 米, M8 插座 3 针斜面, M8 插头 3 针直插, 3x0.34mm<sup>2</sup>, PUR ( 聚氨酯 ), IP67, LED, 抗拖链和扭转, 耐油和冷却润滑剂, 焊接区, 无硅树脂


**VK060F72**

 连接电缆, 0.6 米, M8 插口 3 针斜面, M8 插头 3 针直插, 3x0.34mm<sup>2</sup>, PUR ( 聚氨酯 ), IP67, LED, 耐拖链和扭转, 耐油和冷却润滑剂, 焊接区, 无硅树脂


**VK030F82**

 连接电缆, 0.3 米, M8 插座 3 针斜面, M12 插头 3 针直插, 3x0.34mm<sup>2</sup>, PUR ( 聚氨酯 ), IP67, LED, 抗拖链和扭转, 耐油和冷却润滑剂, 焊接区, 无硅树脂

**VK060F82**

 连接电缆, 0.6 米, M8 插座 3 针斜面, M12 插头 3 针直插, 3x0.34mm<sup>2</sup>, PUR ( 聚氨酯 ), IP67, LED, 抗拖链和扭转, 耐油和冷却润滑剂, 焊接区, 无硅树脂

**AY98C293**

 附件传感器, 特氟隆帽, M8x1.5 长, 聚四氟乙烯 ( PTFE )。

您可以在我们的主页上找到更多配件



**安装**

安装工作只能由合格的电工来完成!



**废弃处理**

根据第 6 条第 3 款 ElektroG 规定的 WEEE 编号: 40951076

**安全警告**

! 在初始操作之前, 请确保遵循产品信息中可能提供的所有安全说明。

! 切勿在人的安全取决于其功能的应用中使用这些设备。