

## OS120026

### Optické senzory • Jednocestné světelné závory – vysílače

Snímač Optický, průchozí snímač Vysílač, M12x1 60dlouhý, Sn: 10m, 10-35V DC, konektor M12 3-pin, IP67, chromovaná mosaz+sklo, červené nepolarizované světlo

Včetně Matice, Ozubená podložka



Optické snímače pracují bezkontaktně. Zachycují objekty bez ohledu na jejich vlastnosti (např. tvar, barvu, strukturu povrchu, materiál). Jejich základní funkčnost je založena na přenosu a příjmu světla. Rozlišují se tři varianty: 1. Jednocestná světelná závora se skládá ze dvou oddělených zařízení, vysílače a přijímače, které jsou navzájem sladěny. Když je světelný paprsek mezi oběma zařízeními přerušen, spínací výstup integrovaný v přijímači mění jeho stav. 2. V případě odrazové světelné závory se vysílač a přijímač nacházejí v jednom zařízení. Vysílaný světelný paprsek je odrazen reflektorem, který je namontován na přijímači. Jakmile je světelný paprsek přerušený, přepínací výstup integrovaný do zařízení změní jeho stav. 3. V případě světelného tlačítka se vysílač a přijímač nachází v jednom zařízení. Vysílaný světelný paprsek se odráží od objektu, který je detekován. Jakmile přijímač detekuje odražené světlo, spínací výstup integrovaný v přístroji změní jeho stav.

#### Elektrické vlastnosti

Provedení elektrické přípojky	Konektor M12
Zpoždění připravenosti	20 ms
Proud naprázdno	15 mA
Vysílač proudu naprázdno	15 mA
Počet pinů	3
Zbytkové zvlnění	20 %
Snímací rozsah	0 - 10000 mm
Kmitočet hodinových impulzů vysílače	15 kHz
Chráněné proti přepólování	Ano
Provozní napětí (DC)	10 - 35 V

#### Mechanické vlastnosti

Design	Válec, závit
Délka závitu	41 mm
Stoupání závitu	1 mm
Délka	60 mm
Max. utahovací moment	10 Nm
Povrch	chromovaný
Druh krytí (IP)	IP67
Materiál aktivní plochy snímače	sklo
Materiál krytu	Mosaz
Rozměr závitu	M12
Okolní teplota	-25 - 55 °C

**Optické vlastnosti**

Druh světla	Červené světlo nepolarizované
Tvar světelného paprsku	Bod
Vlnová délka snímače	660 nm

**Ostatní vlastnosti**

Zvláštnosti	s testovacím vstupem
-------------	----------------------

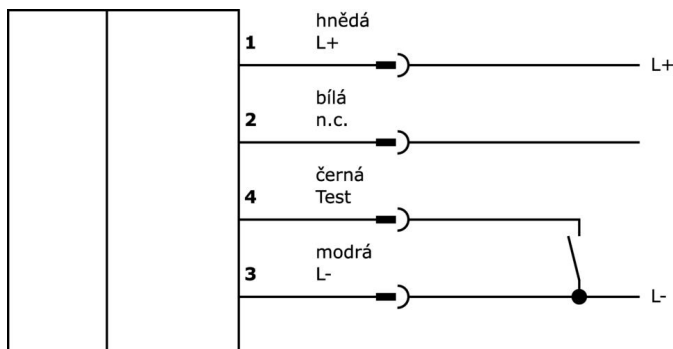
**Klasifikace**

ETIM 8	EC002716 Průchozí fotoelektrický senzor
--------	---

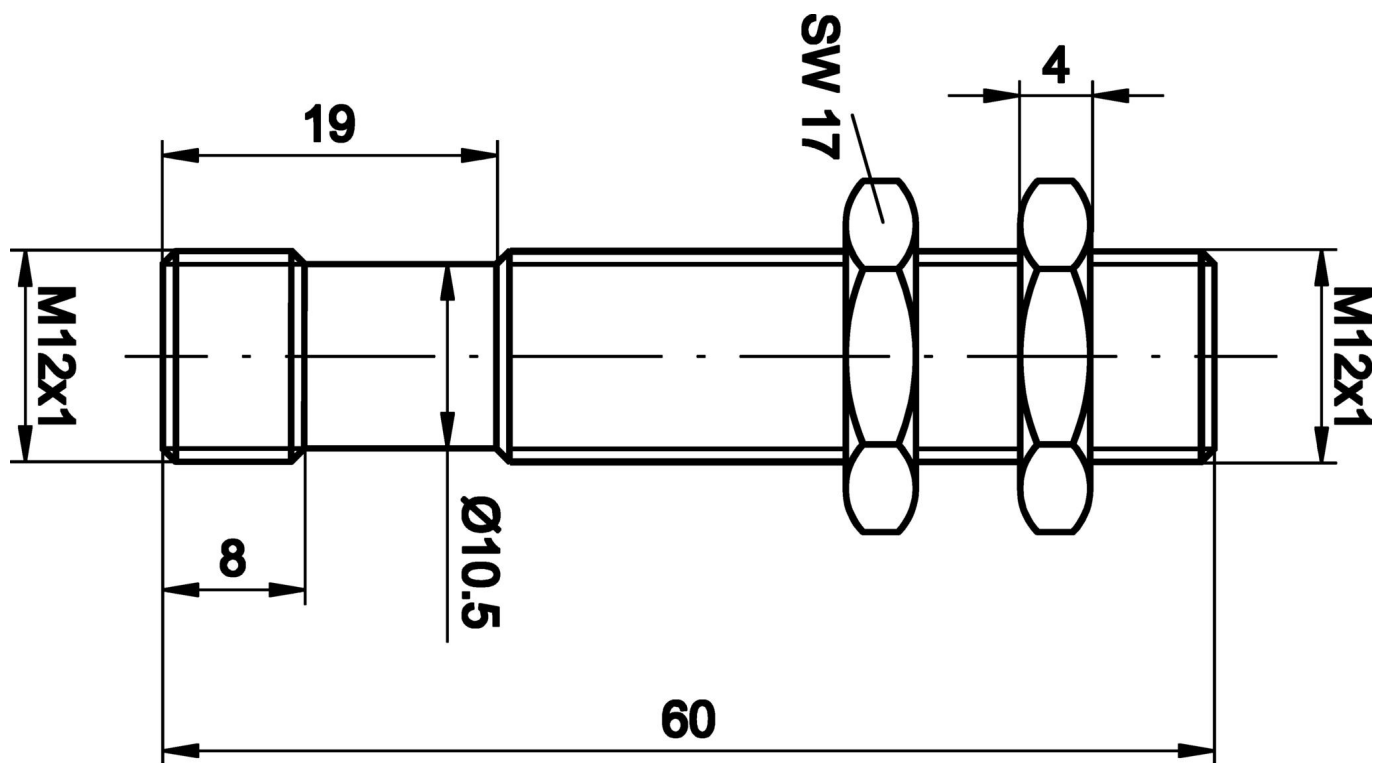
**Další**

Skupina produktů IPF	100 Optické senzory
Rozměry balení	210 x 180 x 20 mm
Hrubá váha	38 g
Číslo zboží	85365019
WEEE číslo	40951076
V souladu s REACH	Ano
V souladu s RoHS	Ano

**Přípojka**



Rozměrový výkres



**Výňatek z programu příslušenství**

**AY000162**



Příslušenství, magnetické,  
Ø43mm, neodym-železo-bór,  
vnitřní závit M5, guma

**AY000159**



Příslušenství Snímač, Montážní  
trubka, Ø12mm 200dlouhé, Hliník  
anodizovaný/eloxovaný

**VK030F60**



Připojovací kabel, 0,3 m, zásuvka  
M12 3-pólová úhlová, konektor  
M8 3-pólová přímá, 3x0,34 mm<sup>2</sup>,  
PUR (polyuretan), 60 V, IP67,  
vhodný pro vlečné řetězy a odolný  
proti zkroucení, olejům a  
chladicím mazivům, svařovací  
prostor, bez silikonu.

**VK030F64**



Připojovací kabel, 0,3 m, zásuvka  
M12 3-pólová rovná, konektor M8  
3-pólová rovná, 3x0,34 mm<sup>2</sup>, PUR  
(polyuretan), 60 V, IP67, vhodný  
pro vlečné řetězy a odolný proti  
zkroucení, olejům a chladicím  
mazivům, svařovací prostor, bez  
silikonu.

**VK003020**



Kabelová zásuvka, úhlová,  
samomontážní, šroubové  
připojení, Ø3-6,5 mm, 4 A, 240 V, -  
25-90 °C, zásuvka M12 4-pólová,  
IP67, PBT

**VK003024**



Kabelový konektor, přímý, Vhodné  
pro montáž svépomocí, Připojka  
šroubení, Ø3-6,5mm, 4A, 240V, -  
25-90°C, M12 Samice (zdířka)  
4pólový, IP67, PBT

**VK030F23**



Připojovací kabel, 0,3 m, zásuvka  
M12 4-pólová úhlová, konektor  
M12 4-pólová přímá, 4x0,34 mm<sup>2</sup>,  
PUR (polyuretan), IP67, LED,  
vhodný pro vlečné řetězy a odolný  
proti zkroucení, olejům a  
chladicím mazivům, svařovací  
plocha, bez silikonu.

**VK030F26**



Připojovací kabel, 0,3 m, zásuvka  
M12 4-pólová rovná, konektor  
M12 4-pólová rovná, 4x0,34 mm<sup>2</sup>,  
PUR (polyuretan), IP67, LED,  
vhodný pro vlečné řetězy a odolný  
proti zkroucení, olejům a  
chladicím mazivům, svařovací  
prostor, bez silikonu.

**VK030F21**



Připojovací kabel, 0,3 m, zásuvka  
M12 4pólová úhlová, konektor  
M12 4pólový přímý, 4x0,34 mm<sup>2</sup>,  
240 V, IP67, vhodný pro vlečné  
řetězy a odolný proti zkroucení,  
olejům a chladicím mazivům,  
oblast svařování, bez silikonu.

Další příslušenství najdete na našich domovských stránkách



**Montáž**

Montáž / instalaci smí provádět pouze  
kvalifikovaný elektrikář!



**Likvidace**

Číslo WEEE podle § 6 odst. 3 ElektroG:  
40951076

**Bezpečnostní pokyny**

/ Před uvedením do provozu prosím zkontrolujte, zda byly dodrženy veškeré bezpečnostní pokyny, které jsou případně uvedené v dokumentaci výrobku.

/ Nikdy nepoužívejte tato zařízení v aplikacích, kde bezpečnost osob závisí na jejich funkčnosti.