

## OS126120

### Wysokowydajne czujniki fotoelektryczne • Nadajnik bez wzmocnienia

Nadajnik czujnika fotoelektrycznego dużej mocy, M12x1 55 długi, maksymalna moc wyjściowa (350 mW), 6°, połączenie ze wzmacniaczem, złącze M12 3-stykowe, IP67, VA+plastik

W zestawie Matka



Czujniki optyczne działają bezdotykowo. Wykrywają obiekty niezależnie od ich właściwości (np. kształtu, koloru, struktury powierzchni, materiału). Podstawowy tryb działania opiera się na transmisji i odbiorze światła. Istnieją trzy różne typy czujników: 1. czujnik przelotowy składa się z dwóch oddzielnych urządzeń, nadajnika i odbiornika, które są ustawione względem siebie. Jeśli wiązka światła między dwoma urządzeniami zostanie przerwana, wyjście przełączające zintegrowane z odbiornikiem zmienia swój stan. 2 W przypadku czujnika odblaskowego nadajnik i odbiornik znajdują się w jednym urządzeniu. Nadawana wiązka światła jest odbijana do odbiornika przez odbłyśnik zamontowany naprzeciwko. Gdy tylko wiązka światła zostanie przerwana, wyjście przełączające zintegrowane z urządzeniem zmienia swój stan. 3. W przypadku czujnika światła nadajnik i odbiornik znajdują się w jednym urządzeniu. Nadawana wiązka światła jest odbijana przez wykrywany obiekt. Gdy tylko odbiornik wykryje odbite światło, wyjście przełączające zintegrowane z urządzeniem zmienia swój stan.

#### Właściwości elektryczne

Projekt połączenia elektrycznego	Złącze wtykowe M12
Wydajność	0,35 W
Liczba biegunów	3
Podłączenie do wzmacniacza	Tak

#### Właściwości mechaniczne

Projekt	Cylinder, gwint
Długość gwintu	36 mm
Podziałka gwintu	1 mm
Temperatura przechowywania	-40 - 80 °C
Długość	55 mm
Odporność na wstrząsy	30 g
Klasa ochrony (IP)	IP67
Odporność na wibracje	55 Hz
Materiał aktywnej powierzchni czujnika	Tworzywo sztuczne
Materiał obudowy	Stal nierdzewna
Wymiar gwintu	M12
Temperatura otoczenia	-25 - 60 °C

**Właściwości optyczne**

Rodzaj światła	Światło podczerwone
Kształt wiązki światła	Punkt
Moc transmisji	Moc maksymalna (350 mW)
Długość fali czujnika	880 nm
Kąt otwarcia	6 °

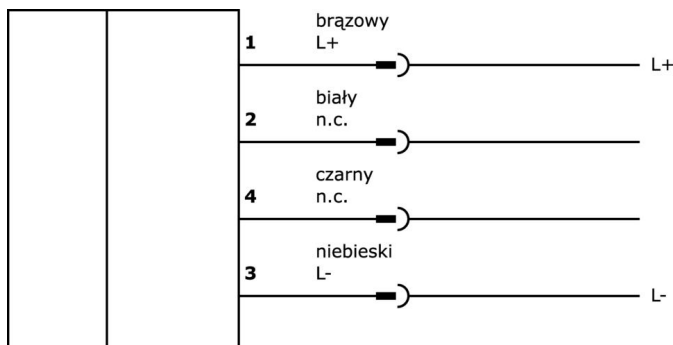
**Klasyfikacja**

ETIM 8	EC002716 Przelotowy czujnik fotoelektryczny
--------	---

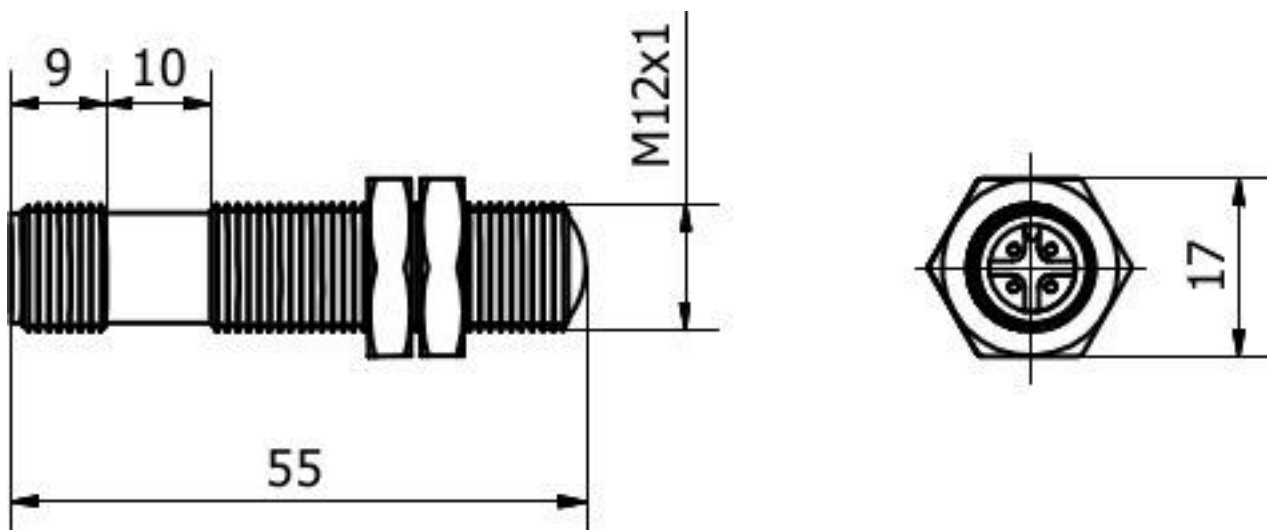
**Więcej informacji**

Grupa produktów IPF	101 Wysokowydajne bariery świetlne i wzmacniacze
Wymiary opakowania	95 x 75 x 17 mm
Masa brutto	30 g
Numer taryfy celnej	85365019
Numer WEEE	40951076
Zgodność z REACH	Tak
Zgodność z dyrektywą RoHS	Tak

**Schemat połączeń**



**Rysunek wymiarowy**



**Fragment programu akcesoriów**

**VK030F60**



Kabel połączeniowy, 0,3 m, gniazdo M12 3-stykowe kątowe, wtyczka M8 3-stykowa prosta, 3x0,34 mm<sup>2</sup>, PUR (poliuretan), 60 V, IP67, odporny na łańcuch wleczony i skręcanie, oleje i smary chłodzące, obszar spawania, bez silikonu

**VK030F64**



Kabel połączeniowy, 0,3 m, gniazdo M12 3-stykowe proste, wtyczka M8 3-stykowa prosta, 3x0,34 mm<sup>2</sup>, PUR (poliuretan), 60 V, IP67, odporny na łańcuch wleczony i skręcanie, oleje i smary chłodzące, obszar spawania, bez silikonu

**AY000162**



Akcesoria, magnes, Ø43 mm, neodymowo-żelazowo-borowy, gwint wewnętrzny M5, guma

**AY000159**



Akcesoria czujnika, rurka montażowa, Ø12mm 200long, anodowane/anodowane aluminium

**AY000115**



Akcesoria Czujnik, zestaw montażowy, metalowy, przegub kulowy

**VK030F62**



Kabel połączeniowy, 0,3 m, gniazdo M12 3-stykowe kątowe, wtyczka M8 3-stykowa prosta, 3x0,34 mm<sup>2</sup>, PUR (poliuretan), IP67, LED, odporny na łańcuch i skręcanie, oleje i smary chłodzące, obszar spawania, bez silikonu

**VK060F62**



Kabel połączeniowy, 0,6 m, gniazdo M12 3-stykowe kątowe, wtyczka M8 3-stykowa prosta, 3x0,34 mm<sup>2</sup>, PUR (poliuretan), IP67, LED, odporny na łańcuch i skręcanie, oleje i smary chłodzące, obszar spawania, bez silikonu

**VK003021**



Gniazdo kablowe, kątowe, do samodzielnego montażu, połączenie śrubowe, Ø3-6,5mm, 4A, 60V, -25-90°C, gniazdo M12 5-stykowe, IP67, PBT

**VK003025**



Gniazdo kablowe, proste, do samodzielnego montażu, połączenie śrubowe, Ø3-6,5mm, 4A, 60V, -25-90°C, gniazdo M12 5-stykowe, IP67, PBT

Więcej akcesoriów można znaleźć na naszej stronie internetowej



**Instalacja**

Instalacja może być przeprowadzona wyłącznie przez wykwalifikowanego elektryka!



**Usuwanie odpadów**

Numer WEEE zgodnie z § 6 ust. 3 ElektroG: 40951076

**Instrukcje bezpieczeństwa**

/ Przed uruchomieniem należy upewnić się, że przestrzegane są wszystkie instrukcje bezpieczeństwa zawarte w dokumentacji produktu.

/ Korzystanie z tych produktów jest zabronione, jeśli mają one bezpośredni wpływ na bezpieczeństwo osobiste.