

OS126120

Barreiras de luz de elevado desempenho • Transmissor não amplificado

Transmissor de sensor fotoelétrico de alta potência, M12x1 55long, saída máxima (350mW), 6°, ligação ao amplificador, conector M12 de 3 pinos, IP67, VA+plástico

incluindo Mãe



Os sensores ópticos funcionam sem contacto. Detectam objectos independentemente das suas características (por exemplo, forma, cor, estrutura da superfície, material). O princípio básico de funcionamento baseia-se na transmissão e recepção de luz. Existem três versões diferentes: 1. O sensor de feixe de luz consiste em dois dispositivos separados, um transmissor e um receptor, que estão alinhados um com o outro. Se o feixe de luz entre os dois dispositivos for interrompido, a saída de comutação integrada no receptor altera o seu estado. 2. Com o sensor retrorreflector, o emissor e o receptor estão localizados num único dispositivo. O feixe de luz emitido é reflectido de volta para o receptor por um reflector que deve ser montado em frente ao dispositivo. Assim que o feixe de luz é interrompido, a saída de comutação integrada no dispositivo muda o seu estado. 3. Com o sensor de reflexão difusa, o emissor e o receptor estão num único dispositivo. O feixe de luz emitido é reflectido pelo objecto que deve ser detectado. Assim que o receptor detecta a luz reflectida, a saída de comutação integrada no dispositivo muda o seu estado.

Características eléctricas

Concepção da ligação eléctrica	Conector M12
Potência	0,35 W
Número de postes	3
Ligação ao amplificador	Sim

Características mecânicas

Tipo	Cilindro, rosca
Comprimento da rosca	36 mm
Passo de linha	1 mm
Temperatura de armazenamento	-40 - 80 °C
Comprimento	55 mm
Resistência ao choque	30 g
Classe de protecção (IP)	IP67
Resistência à vibração	55 Hz
Material da superfície activa do sensor	Plástico
Material do invólucro	Aço inoxidável
Dimensão da rosca	M12
Temperatura ambiente	-25 - 60 °C

Características ópticas

Tipo de luz	Luz infravermelha
Forma do feixe de luz	Artigo
Potência de transmissão	Potência máxima (350mW)
Comprimento de onda do sensor	880 nm
Ângulo de abertura	6 °

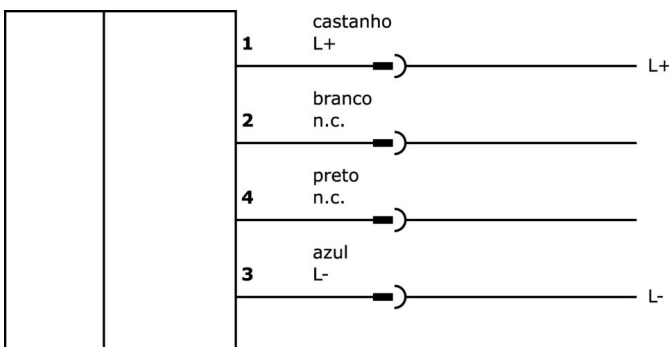
Classificação

ETIM 8	EC002716 Sensor fotoeléctrico de barreira
--------	---

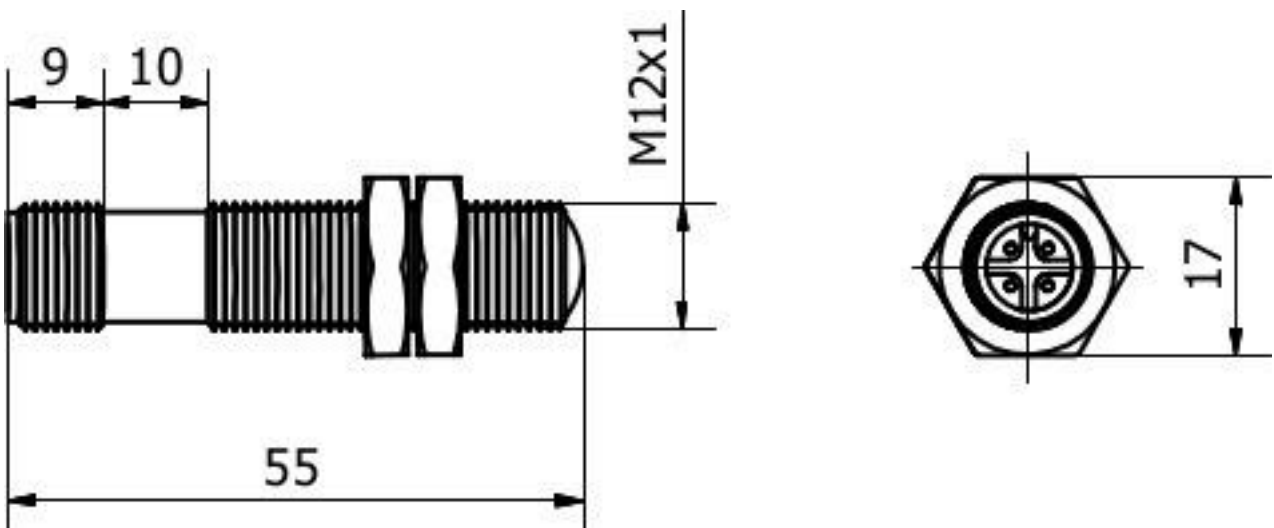
Mais

Grupo de produtos IPF	101 sensores e amplificadores de feixe contínuo de elevado desempenho
dimensões da embalagem	95 x 75 x 17 mm
Peso bruto	30 g
Número da pauta aduaneira	85365019
Número WEEE	40951076
Em conformidade com o REACH	Sim
Conformidade com RoHS	Sim

Ligação



Desenho dimensional



Programa de acessórios de extracção

VK030F60



Cabo de ligação, 0,3m, tomada M12 de 3 pinos angular, ficha M8 de 3 pinos reta, 3x0,34mm², PUR (poliuretano), 60V, IP67, resistente à corrente de arrasto e à torção, óleos e lubrificantes de arrefecimento, área de soldadura, sem silicone

VK030F64



Cabo de ligação, 0,3m, tomada M12 de 3 pinos rectos, ficha M8 de 3 pinos rectos, 3x0,34mm², PUR (poliuretano), 60V, IP67, resistente à corrente de arrasto e à torção, óleos e lubrificantes de arrefecimento, área de soldadura, sem silicone

AY000162



Acessórios, íman, Ø43mm, neodímio-ferro-boro, rosca interna M5, borracha

AY000159



acessórios sensor, Tubo de montagem, Ø12mm 200long, Alumínio Anodizado

AY000115



sensor de acessórios, kit de fixação, Metal, junta esférica

VK030F62



Cabo de ligação, 0,3m, tomada M12 de 3 pinos angular, ficha M8 de 3 pinos reta, 3x0,34mm², PUR (poliuretano), IP67, LED, resistente à corrente de arrasto e à torção, óleos e lubrificantes de arrefecimento, zona de soldadura, sem silicone

VK060F62



Cabo de ligação, 0,6 m, tomada M12 de 3 pinos angular, ficha M8 de 3 pinos reta, 3x0,34 mm², PUR (poliuretano), IP67, LED, resistente à corrente de arrasto e à torção, óleos e lubrificantes de arrefecimento, zona de soldadura, sem silicone

VK003021



Tomada de cabo, Angular, Adequado para auto-montagem, Ligação de parafuso, Ø3-6,5mm, 4A, 60V, -25-90°C, M12 Fêmea (tomada) 5 pinos, IP67, PBT

VK003025



Tomada de cabo, recta, adequada para auto-montagem, ligação de parafuso, Ø3-6,5mm, 4A, 60V, -25-90°C, M12 fêmea (tomada) 5 pinos, IP67, PBT

Pode encontrar mais acessórios na nossa página inicial



Instalação

A montagem / instalação só pode ser efectuada por um electricista qualificado!



Eliminação

Número WEEE de acordo com § 6 para. 3 ElektroG: 40951076

Avisos de segurança

/ Antes da primeira utilização, certifique-se de que segue todas as instruções de segurança que possam ser fornecidas nas informações sobre o produto.

/ Nunca utilize estes dispositivos em aplicações em que a segurança de uma pessoa dependa da sua funcionalidade.