

OS126120

高性能的光屏障 • 发射器未放大

高功率光电传感器发射器，M12x1 55 长，最大输出 (350mW)，6°，与放大器连接，M12 3 针连接器，IP67，VA+ 塑料

包括 坚果



光学传感器的功能是无接触的。它们检测物体，与它们的特性（如形状、颜色、表面结构、材料）无关。其基本工作原理是基于光的传输和接收。有三种不同的版本。1. 穿透式传感器由两个独立的装置组成，一个是发射器，一个是接收器，它们相互对准。如果这两个设备之间的光束被中断，集成在接收器中的开关输出就会改变其状态。2. 使用逆反射式传感器，发射器和接收器位于一个设备中。发出的光束被安装在设备对面的反射器反射回接收器。一旦光束被打断，集成在设备中的开关输出就会改变其状态。3. 使用漫反射传感器，发射器和接收器都在一个设备中。发出的光束被要检测的物体所反射。一旦接收器检测到反射光，集成在设备中的开关输出就会改变其状态。

电气特性

电气连接的类型	连接器M12
权力	0.35 W
引脚数量	3
与放大器的连接	是

机械特征

设计	圆筒，有螺纹的
螺纹长度	36 mm
螺纹间距	1 mm
储存温度	-40 - 80 °C
长度	55 mm
抗冲击性	30 g
保护程度 (IP)	IP67
抗震性	55 Hz
传感器的有效区域材料	塑胶
外壳材料	不锈钢
导光板	M12
环境温度	-25 - 60 °C

光学特征

光源	红外线光
光束形式	观点
发射功率	最大功率 (350mW)
传感器的波长	880 纳米
光束扩散的角度	6°

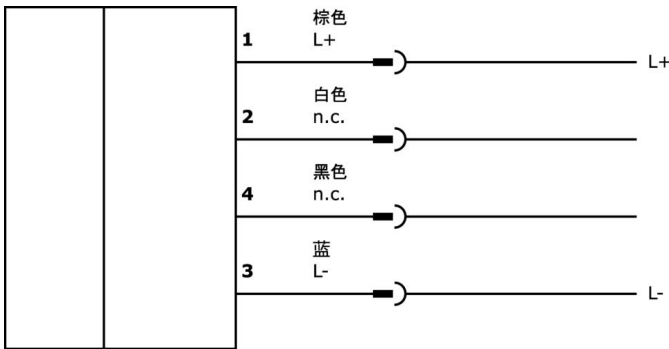
种类

ETIM 8	EC002716 穿透式光电传感器
--------	-------------------

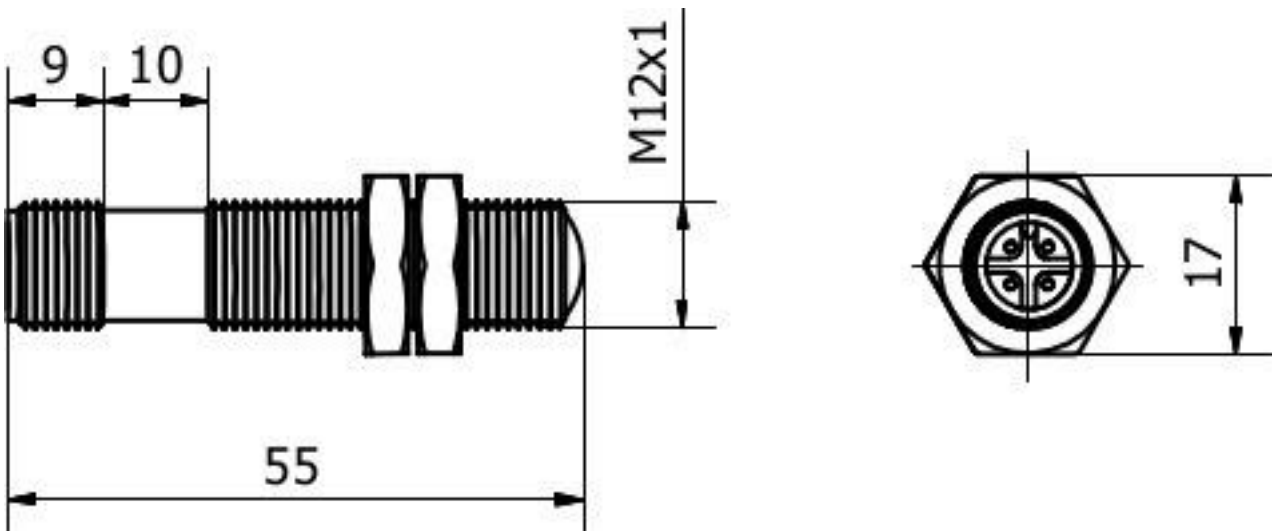
更多

IPF产品组	101个高性能的穿透式传感器和放大器
包装尺寸	95 x 75 x 17 mm
总重量	30 g
海关税号	85365019
WEEE编号	40951076
适应性强	是
符合RoHS标准	是

连接



尺寸图



摘录配件方案

VK030F60



连接电缆, 0.3 米, M12 插口 3 针斜面, M8 插头 3 针直面, 3x0.34mm², PUR (聚氨酯), 60V, IP67, 耐拖链和扭转, 耐油和冷却润滑剂, 焊接区, 无硅树脂

VK030F64



连接电缆, 0.3 米, M12 插座 3 针直插, M8 插头 3 针直插, 3x0.34mm², PUR (聚氨酯), 60V, IP67, 耐拖链和扭转, 耐油和冷却润滑剂, 焊接区, 无硅树脂

AY000162



配件, 磁铁, Ø43mm, 钕铁硼, 内螺纹 M5, 橡胶

AY000159



配件传感器, 安装管, Ø12mm 200long, 铝阳极氧化处理

AY000115



附件传感器, 夹具套件, 金属, 球状接头

VK030F62



连接电缆, 0.3 米, M12 插座 3 针斜角型, M8 插头 3 针直型, 3x0.34mm², PUR (聚氨酯), IP67, LED, 耐拖链和扭转, 耐油和冷却润滑剂, 焊接区, 无硅树脂

VK060F62



连接电缆, 0.6 米, M12 插口 3 针斜面, M8 插头 3 针直面, 3x0.34mm², PUR (聚氨酯), IP67, LED, 抗拖链和扭转, 耐油和冷却润滑剂, 焊接区, 无硅树脂

VK003021



电缆插座, 有角度, 适合自行组装, 螺丝连接, Ø3-6. 5mm, 4A, 60V, -25-90°C, M12 母 (插座) 5 针, IP67, PBT

VK003025



电缆插座, 直型, 适合自行组装, 螺钉连接, Ø3-6. 5mm, 4A, 60V, -25-90°C, M12 母 (插座) 5 针, IP67, PBT

您可以在我们的主页上找到更多配件



安装

安装工作只能由合格的电工来完成!



废弃处理

根据第 6 条第 3 款 ElektroG 规定的 WEEE 编号: 40951076

安全警告

! 在初始操作之前, 请确保遵循产品信息中可能提供的所有安全说明。

! 切勿在人的安全取决于其功能的应用中使用这些设备。