

OS129023

Optische Sensoren • Einweglichtschranken Sender

Sensor Optisch, Einweglichtschranke Sender, M12x1 66lang, Sn: 40m, 15-30V DC, M12-Steckverbinder 3polig, IP67, Messing vernickelt, Infrarotlicht

Inklusive Mutter



Elektrische Eigenschaften

Ausführung des elektrischen Anschlusses	Steckverbinder M12
Leerlaufstrom	30 mA
Leerlaufstrom-Sender	30 mA
Polzahl	3
Schaltabstand	0 - 40000 mm
Taktfrequenz des Senders	11,7 kHz
Betriebsspannung (DC)	15 - 30 V
Elektrischer Anschluss	Steckverbinder M12 3polig
Betriebsspannung	15-30VDC
Schutzfunktionen	Verpolungsschutz

Mechanische Eigenschaften

Bauform	Zylinder, Gewinde
Gewindelänge	40 mm
Gewindesteigung	1 mm
Länge	66 mm
Schockfestigkeit	30 g
Schutzart (IP)	IP67
Schwingungsfestigkeit	55 Hz
Werkstoff des Gehäuses	Messing vernickelt
Gewindemaß	M12
Umgebungstemperatur	-20 - 60 °C
Abmessungen	M12x1, 66mm lang

Optische Eigenschaften

Lichtart	Infrarotlicht
Lichtstrahlform	Punkt
Wellenlänge der Lichtquelle	880 nm
Öffnungswinkel	6 °

Sonstige Eigenschaften

Besonderheiten	mit Testeingang
----------------	-----------------

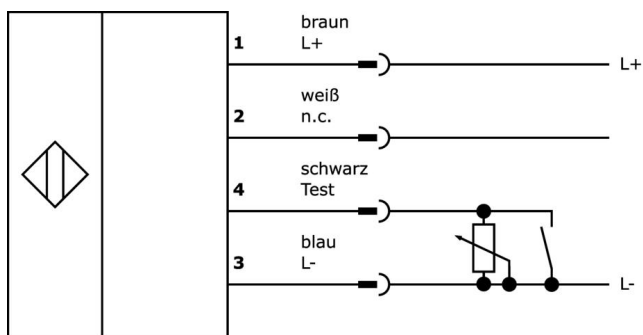
Klassifizierung

ETIM 8

Weiteres

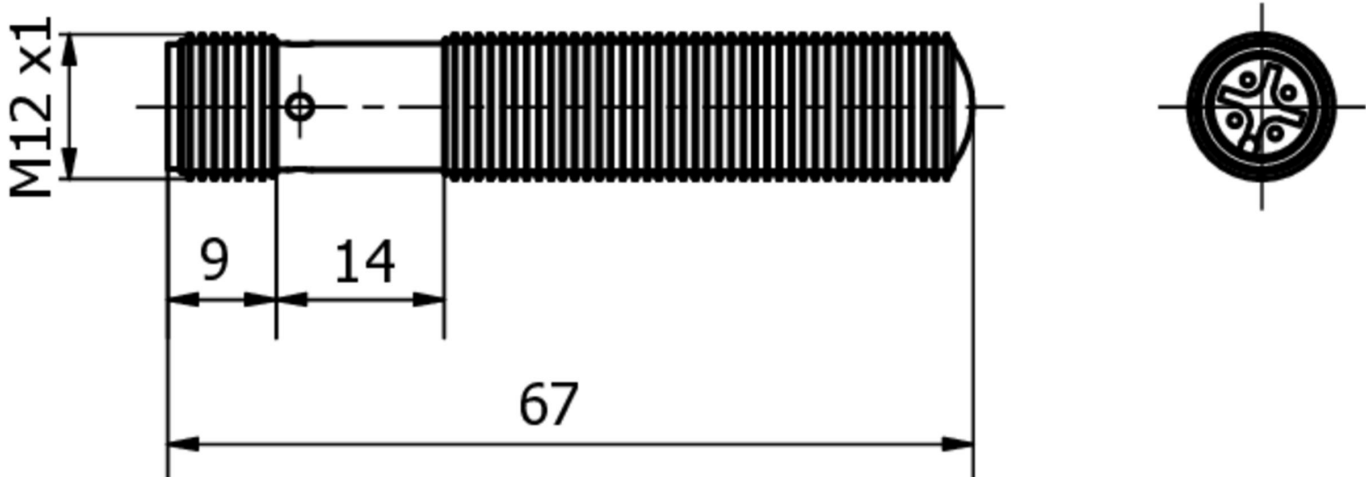
IPF Produktgruppe	101 Hochleistungslichtschranken und Verstärker
Verpackungsmaße	123 x 77 x 25 mm
Bruttogewicht	
Zolltarifnummer	85365019
WEEE-Nummer	40951076
REACH-konform	Ja
RoHS konform	Ja

Anschlussbild



Testeingang: Sender aus = 0V Sendeleistung einstellbar über 10KΩ Poti

Massbild



Auszug Zubehörprogramm

AO000293



Zubehör Optisch, Infrarot-Spotfinder, Kunststoff, LED, Signalton

VK003021



Kabeldose, abgewinkelt, Selbstkonfektionierbar, Schraubanschluss, Ø3-6,5mm, 4A, 60V, -25-90°C, M12 Dose 5polig, IP67, PBT

VK003025



Kabeldose, gerade, Selbstkonfektionierbar, Schraubanschluss, Ø3-6,5mm, 4A, 60V, -25-90°C, M12 Dose 5polig, IP67, PBT

VK030F62



Verbindungsleitung, 0,3m, M12 Dose 3polig abgewinkelt, M8 Stecker 3polig gerade, 3x0,34mm², PUR (Polyurethan), IP67, LED, Schleppketten- und torsionsfähig, Öle und Kühlschmiermittel, Schweißbereich, Silikonfrei

VK060F62



Verbindungsleitung, 0,6m, M12 Dose 3polig abgewinkelt, M8 Stecker 3polig gerade, 3x0,34mm², PUR (Polyurethan), IP67, LED, Schleppketten- und torsionsfähig, Öle und Kühlschmiermittel, Schweißbereich, Silikonfrei

VK030F21



Verbindungsleitung, 0,3m, M12 Dose 4polig abgewinkelt, M12 Stecker 4polig gerade, 4x0,34mm², 240V, IP67, Schleppketten- und torsionsfähig, Öle und Kühlschmiermittel, Schweißbereich, Silikonfrei

VK030F25



Verbindungsleitung, 0,3m, M12 Dose 4polig gerade, M12 Stecker 4polig gerade, 4x0,34mm², PUR (Polyurethan), 240V, IP67, Schleppketten- und torsionsfähig, Öle und Kühlschmiermittel, Schweißbereich, Silikonfrei

VK030F23



Verbindungsleitung, 0,3m, M12 Dose 4polig abgewinkelt, M12 Stecker 4polig gerade, 4x0,34mm², PUR (Polyurethan), IP67, LED, Schleppketten- und torsionsfähig, Öle und Kühlschmiermittel, Schweißbereich, Silikonfrei

VK030F26



Verbindungsleitung, 0,3m, M12 Dose 4polig gerade, M12 Stecker 4polig gerade, 4x0,34mm², PUR (Polyurethan), IP67, LED, Schleppketten- und torsionsfähig, Öle und Kühlschmiermittel, Schweißbereich, Silikonfrei

Weiteres Zubehör finden Sie auf unserer Homepage



Einbau

Einbau / Installation darf nur durch eine Elektrofachkraft erfolgen!



Entsorgung

WEEE-Nummer gemäß § 6 Abs. 3 ElektroG: 40951076

Sicherheitshinweise

/ Bitte vergewissern Sie sich vor Inbetriebnahme, dass alle ggf. in der Produktdokumentation aufgeführten Sicherheitshinweise beachtet wurden.

/ Bei direkter Auswirkung auf die Personensicherheit ist die Anwendung dieser Produkte untersagt.