

## OS130070

### Optické senzory • Jednocestné světelné závory – vysílače

Snímač Optický, průchozí snímač Vysílač, 64x12x12mm, Sn: 1m, 10-35V DC, konektor M8 3-pin, IP65, mosaz poniklovaná (n-pltd) + plast, infračervené světlo



Optické snímače pracují bezkontaktně. Zachycují objekty bez ohledu na jejich vlastnosti (např. tvar, barvu, strukturu povrchu, materiál). Jejich základní funkčnost je založena na přenosu a příjmu světla. Rozlišují se tři varianty: 1. Jednocestná světelná závora se skládá ze dvou oddělených zařízení, vysílače a přijímače, které jsou navzájem sladěny. Když je světelný paprsek mezi oběma zařízeními přerušen, spínací výstup integrovaný v přijímači mění jeho stav. 2. V případě odrazové světelné závory se vysílač a přijímač nacházejí v jednom zařízení. Vysílaný světelný paprsek je odražen reflektorem, který je namontován na přijímači. Jakmile je světelný paprsek přerušený, přepínací výstup integrovaný do zařízení změní jeho stav. 3. V případě světelného tlačítka se vysílač a přijímač nachází v jednom zařízení. Vysílaný světelný paprsek se odráží od objektu, který je detekován. Jakmile přijímač detekuje odražené světlo, spínací výstup integrovaný v přístroji změní jeho stav.

#### Elektrické vlastnosti

Zobrazení	LED displej
Provedení elektrické přípojky	Konektor M8
Zpoždění připravenosti	15 ms
Proud naprázdno	30 mA
Vysílač proudu naprázdno	30 mA
Počet pinů	3
Snímací rozsah	0 - 1000 mm
Chráněné proti přepólování	Ano
Provozní napětí (DC)	10 - 35 V

#### Mechanické vlastnosti

Design	Kvádr
Šířka	12 mm
Výška	64 mm
Délka	12 mm
Povrch	niklovaný
Druh krytí (IP)	IP65
Materiál aktivní plochy snímače	Plast
Materiál krytu	Mosaz
Okolní teplota	-5 - 70 °C

**Optické vlastnosti**

Druh světla	Infračervené světlo
Tvar světelného paprsku	Bod
Vlnová délka snímače	880 nm

**Ostatní vlastnosti**

Zvláštnosti	s testovacím vstupem
-------------	----------------------

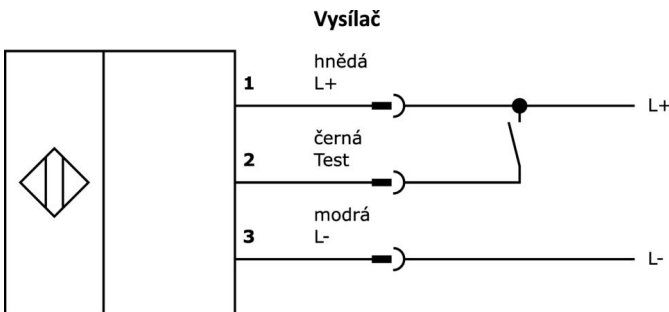
**Klasifikace**

ETIM 8	EC002716 Průchozí fotoelektrický senzor
--------	-----------------------------------------

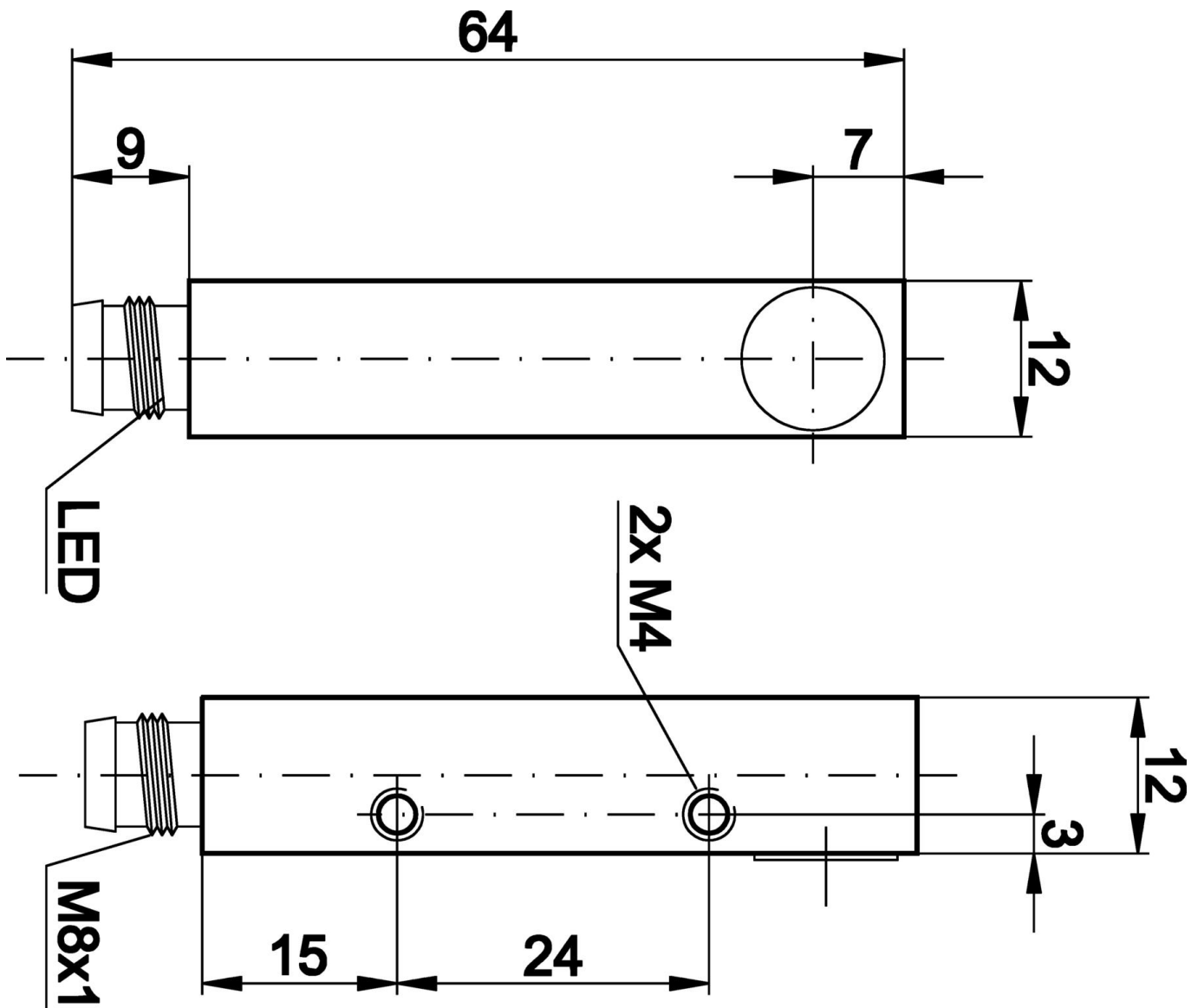
**Další**

Skupina produktů IPF	100 Optické senzory
Rozměry balení	123 x 77 x 25 mm
Hrubá váha	45 g
Číslo zboží	85365019
WEEE číslo	40951076
V souladu s POP	Ano
V souladu s REACH	Ano
V souladu s RoHS	Ano

**Přípojka**



Rozměrový výkres



**Výňatek z programu příslušenství**

**VK000038**



Adaptace, M8 Samice (zdířka)  
3pólový přímý, M8 Samec  
(zástrčka) 4pólový přímý, 24V, -25-  
85°C, IP67, Oleje a chladicí maziva,  
Oblast svaření

**VK030F70**



Připojovací kabel, 0,3 m, zásuvka  
M8 3-pólová úhlová, konektor M8  
3-pólová přímá, 3x0,34 mm<sup>2</sup>, PUR  
(polyuretan), 60 V, IP67, vhodný  
pro vlečné řetězy a odolný proti  
zkroucení, olejům a chladicím  
mazivům, svařovací plocha, bez  
silikonu.

**VK030F74**



Připojovací kabel, 0,3 m, zásuvka  
M8 3-pólová rovná, konektor M8  
3-pólová rovná, 3x0,34 mm<sup>2</sup>, PUR  
(polyuretan), 60 V, IP67, vhodný  
pro vlečné řetězy a odolný proti  
zkroucení, olejům a chladicím  
mazivům, svařovací prostor, bez  
silikonu.

**VK030F72**



Připojovací kabel, 0,3 m, zásuvka  
M8 3-pólová úhlová, konektor M8  
3-pólová přímá, 3x0,34 mm<sup>2</sup>, PUR  
(polyuretan), IP67, LED, vhodný  
pro vlečné řetězy a odolný proti  
zkroucení, olejům a chladicím  
mazivům, svařovací plocha, bez  
silikonu.

**VK060F72**



Připojovací kabel, 0,6 m, zásuvka  
M8 3-pólová úhlová, konektor M8  
3-pólová přímá, 3x0,34 mm<sup>2</sup>, PUR  
(polyuretan), IP67, LED, vhodný  
pro vlečné řetězy a odolný proti  
zkroucení, olejům a chladicím  
mazivům, svařovací plocha, bez  
silikonu.

**VK030F80**



Připojovací kabel, 0,3 m, zásuvka  
M8 3-pólová úhlová, konektor  
M12 3-pólová přímá, 3x0,34 mm<sup>2</sup>,  
PUR (polyuretan), 60 V, IP67,  
vhodný pro vlečné řetězy a odolný  
proti zkroucení, olejům a  
chladicím mazivům, svařovací  
prostor, bez silikonu.

**VK030F84**



Připojovací kabel, 0,3 m, zásuvka  
M8 3-pólová rovná, konektor M12  
3-pólová rovná, 3x0,34 mm<sup>2</sup>, PUR  
(polyuretan), 60 V, IP67, vhodný  
pro vlečné řetězy a odolný proti  
zkroucení, olejům a chladicím  
mazivům, svařovací prostor, bez  
silikonu.

**VK003076**



Zástrčka kabelu, zahnutý, Vhodné  
pro montáž svépomocí, Pájecí  
přívod, 4A, 60V, -40-85°C, M8  
Samec (zástrčka) 3pólový, IP67,  
Mosaz

**VK003078**



Zástrčka kabelu, přímý, Vhodné  
pro montáž svépomocí, Pájecí  
přívod, Ø3,5-5mm, 4A, 60V, -40-  
85°C, M8 Samec (zástrčka)  
3pólový, IP67, Mosaz

Další příslušenství najdete na našich domovských stránkách



**Montáž**

Montáž / instalaci smí provádět pouze  
kvalifikovaný elektrikář!



**Likvidace**

Číslo WEEE podle § 6 odst. 3 ElektroG:  
40951076

**Bezpečnostní pokyny**

/ Před uvedením do provozu prosím zkontrolujte, zda byly dodrženy veškeré bezpečnostní pokyny, které jsou případně uvedené v dokumentaci výrobku.

/ Nikdy nepoužívejte tato zařízení v aplikacích, kde bezpečnost osob závisí na jejich funkčnosti.