

OS130070

Optische Sensoren • Einweglichtschranken Sender

Sensor Optisch, Einweglichtschranke Sender, 64x12x12mm, Sn: 1m, 10-35V DC, M8-Steckverbinder 3polig, IP65, Messing vernickelt+Kunststoff, Infrarotlicht



Optische Sensoren arbeiten berührungslos. Sie erfassen Objekte, unabhängig von ihrer Beschaffenheit (z.B. Form, Farbe, Oberflächenstruktur, Material). Die grundsätzliche Funktionsweise beruht auf dem Senden und Empfangen von Licht. Es werden drei Varianten unterschieden: 1. Die Einweglichtschranke besteht aus zwei separaten Geräten, einem Sender und einem Empfänger, die aufeinander ausgerichtet werden. Wenn der Lichtstrahl zwischen beiden Geräten unterbrochen wird, wechselt der im Empfänger integrierte Schaltausgang seinen Zustand. 2. Bei der Reflexlichtschranke befinden sich Sender und Empfänger in einem Gerät. Der gesendete Lichtstrahl wird von einem gegenüber zu montierenden Reflektor auf den Empfänger reflektiert. Sobald der Lichtstrahl unterbrochen wird wechselt der im Gerät integrierte Schaltausgang seinen Zustand. 3. Beim Lichttaster befinden sich Sender und Empfänger in einem Gerät. Der gesendete Lichtstrahl wird vom zu erfassenden Objekt reflektiert. Sobald der Empfänger das reflektierte Licht erfasst, wechselt der im Gerät integrierte Schaltausgang seinen Zustand.

Elektrische Eigenschaften

Anzeige	LED-Anzeige
Ausführung des elektrischen Anschlusses	Steckverbinder M8
Bereitschaftsverzögerung	15 ms
Leerlaufstrom	30 mA
Leerlaufstrom-Sender	30 mA
Polzahl	3
Schaltabstand	0 - 1000 mm
Verpolungssicher	Ja
Betriebsspannung (DC)	10 - 35 V

Mechanische Eigenschaften

Bauform	Quader
Breite	12 mm
Höhe	64 mm
Länge	12 mm
Oberfläche	vernickelt
Schutzart (IP)	IP65
Werkstoff der aktiven Fläche	Kunststoff
Werkstoff des Gehäuses	Messing
Umgebungstemperatur	-5 - 70 °C

Optische Eigenschaften

Lichtart	Infrarotlicht
Lichtstrahlform	Punkt
Wellenlänge der Lichtquelle	880 nm

Sonstige Eigenschaften

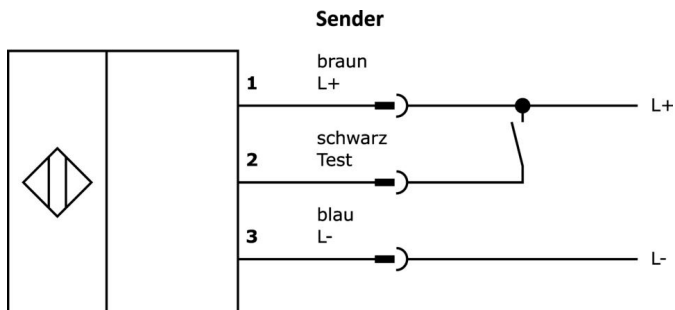
Besonderheiten	mit Testeingang
----------------	-----------------

Klassifizierung

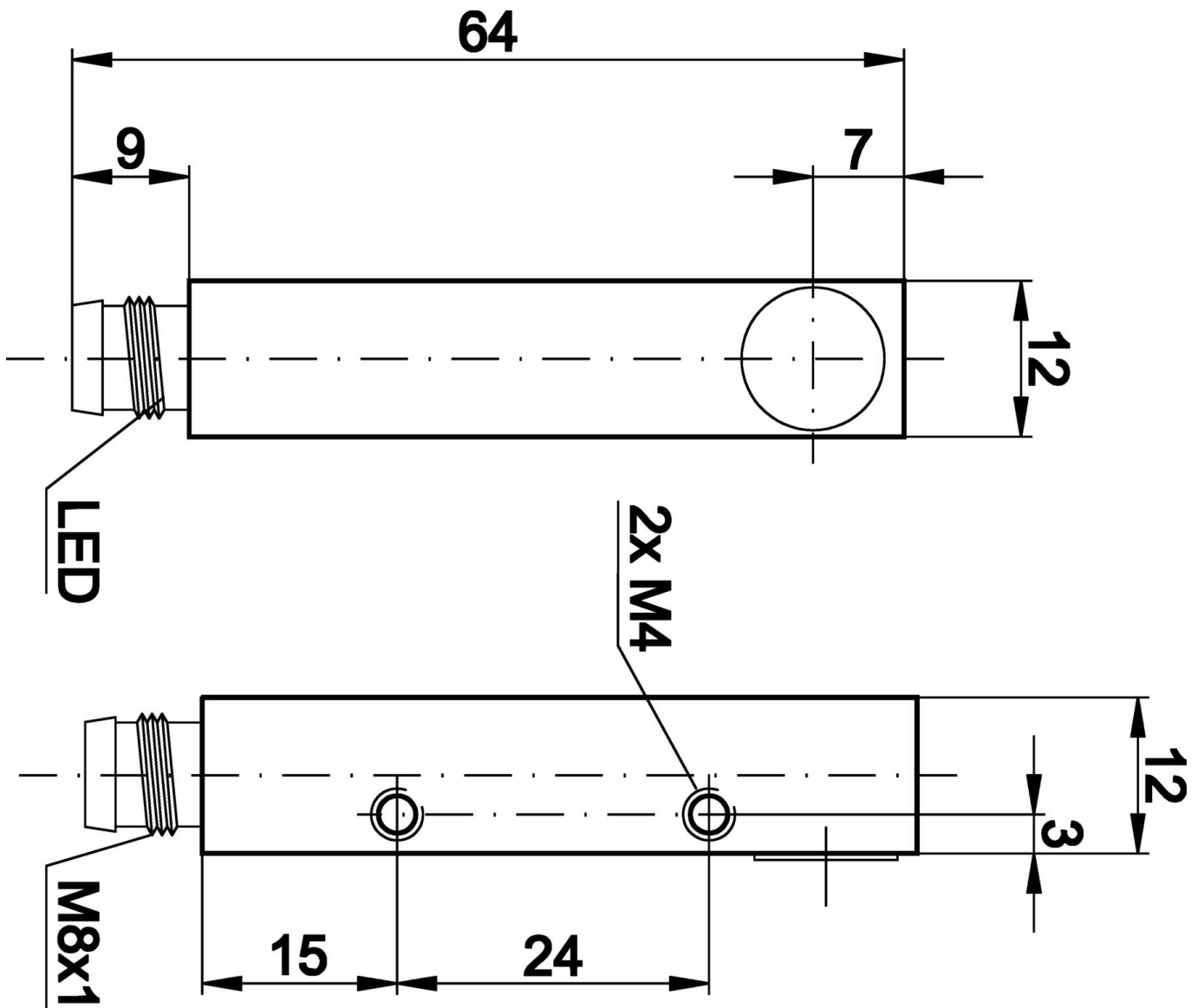
ETIM 8	EC002716 Einweg-Lichtschanke
--------	------------------------------

Weiteres

IPF Produktgruppe	100 Optische Sensoren
Verpackungsmaße	123 x 77 x 25 mm
Bruttogewicht	45 g
Zolltarifnummer	85365019
WEEE-Nummer	40951076
POP-konform	Ja
REACH-konform	Ja
RoHS konform	Ja

Anschlussbild

Massbild



Auszug Zubehörprogramm

VK000038



Adaptierung, M8 Dose 3polig gerade, M8 Stecker 4polig gerade, 24V, -25-85°C, IP67, Öle und Kühlschmiermittel, Schweißbereich

VK030F70



Verbindungsleitung, 0,3m, M8 Dose 3polig abgewinkelt, M8 Stecker 3polig gerade, 3x0,34mm², PUR (Polyurethan), 60V, IP67, Schleppketten- und torsionsfähig, Öle und Kühlschmiermittel, Schweißbereich, Silikonfrei

VK030F74



Verbindungsleitung, 0,3m, M8 Dose 3polig gerade, M8 Stecker 3polig gerade, 3x0,34mm², PUR (Polyurethan), 60V, IP67, Schleppketten- und torsionsfähig, Öle und Kühlschmiermittel, Schweißbereich, Silikonfrei

VK030F72



Verbindungsleitung, 0,3m, M8 Dose 3polig abgewinkelt, M8 Stecker 3polig gerade, 3x0,34mm², PUR (Polyurethan), IP67, LED, Schleppketten- und torsionsfähig, Öle und Kühlschmiermittel, Schweißbereich, Silikonfrei

VK060F72



Verbindungsleitung, 0,6m, M8 Dose 3polig abgewinkelt, M8 Stecker 3polig gerade, 3x0,34mm², PUR (Polyurethan), IP67, LED, Schleppketten- und torsionsfähig, Öle und Kühlschmiermittel, Schweißbereich, Silikonfrei

VK030F80



Verbindungsleitung, 0,3m, M8 Dose 3polig abgewinkelt, M12 Stecker 3polig gerade, 3x0,34mm², PUR (Polyurethan), 60V, IP67, Schleppketten- und torsionsfähig, Öle und Kühlschmiermittel, Schweißbereich, Silikonfrei

VK030F84



Verbindungsleitung, 0,3m, M8 Dose 3polig gerade, M12 Stecker 3polig gerade, 3x0,34mm², PUR (Polyurethan), 60V, IP67, Schleppketten- und torsionsfähig, Öle und Kühlschmiermittel, Schweißbereich, Silikonfrei

VK003076



Kabelstecker, abgewinkelt, Selbstkonfektionierbar, Lötanschluss, 4A, 60V, -40-85°C, M8 Stecker 3polig, IP67, Messing

VK003078



Kabelstecker, gerade, Selbstkonfektionierbar, Lötanschluss, Ø3,5-5mm, 4A, 60V, -40-85°C, M8 Stecker 3polig, IP67, Messing

Weiteres Zubehör finden Sie auf unserer Homepage



Einbau

Einbau / Installation darf nur durch eine Elektrofachkraft erfolgen!



Entsorgung

WEEE-Nummer gemäß § 6 Abs. 3 ElektroG: 40951076

Sicherheitshinweise

/ Bitte vergewissern Sie sich vor Inbetriebnahme, dass alle ggf. in der Produktdokumentation aufgeführten Sicherheitshinweise beachtet wurden.

/ Bei direkter Auswirkung auf die Personensicherheit ist die Anwendung dieser Produkte untersagt.