

## OS130070

### Sensores ópticos • Sensores de barreira transmissores

Sensor Óptico, sensor de passagem Transmissor, 64x12x12mm, Sn: 1m, 10-35V DC, conector M8 de 3 pinos, IP65, latão niquelado+plástico, luz infravermelha



Os sensores ópticos funcionam sem contacto. Detectam objectos independentemente das suas características (por exemplo, forma, cor, estrutura da superfície, material). O princípio básico de funcionamento baseia-se na transmissão e recepção de luz. Existem três versões diferentes: 1. O sensor de feixe de luz consiste em dois dispositivos separados, um transmissor e um receptor, que estão alinhados um com o outro. Se o feixe de luz entre os dois dispositivos for interrompido, a saída de comutação integrada no receptor altera o seu estado. 2. Com o sensor retrorreflector, o emissor e o receptor estão localizados num único dispositivo. O feixe de luz emitido é reflectido de volta para o receptor por um reflector que deve ser montado em frente ao dispositivo. Assim que o feixe de luz é interrompido, a saída de comutação integrada no dispositivo muda o seu estado. 3. Com o sensor de reflexão difusa, o emissor e o receptor estão num único dispositivo. O feixe de luz emitido é reflectido pelo objecto que deve ser detectado. Assim que o receptor detecta a luz reflectida, a saída de comutação integrada no dispositivo muda o seu estado.

#### Características eléctricas

Ecrã	Ecrã LED
Concepção da ligação eléctrica	Conector M8
Atraso de prontidão	15 ms
Corrente em vazio	30 mA
Transmissor de corrente sem carga	30 mA
Número de postes	3
Distância de comutação	0 - 1000 mm
Protecção contra polaridade inversa	Sim
Tensão de funcionamento (DC)	10 - 35 V

#### Características mecânicas

Tipo	Cubóide
Largo	12 mm
Altura	64 mm
Comprimento	12 mm
Superfície	niquelado
Classe de protecção (IP)	IP65
Material da superfície activa do sensor	Plástico
Material do invólucro	Latão
Temperatura ambiente	-5 - 70 °C

**Características ópticas**

Tipo de luz	Luz infravermelha
Forma do feixe de luz	Artigo
Comprimento de onda do sensor	880 nm

**Outras características**

Características especiais	com entrada de ensaio
---------------------------	-----------------------

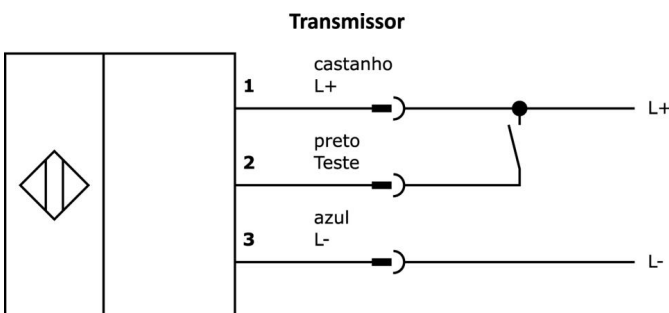
**Classificação**

ETIM 8	EC002716 Sensor fotoeléctrico de barreira
--------	---

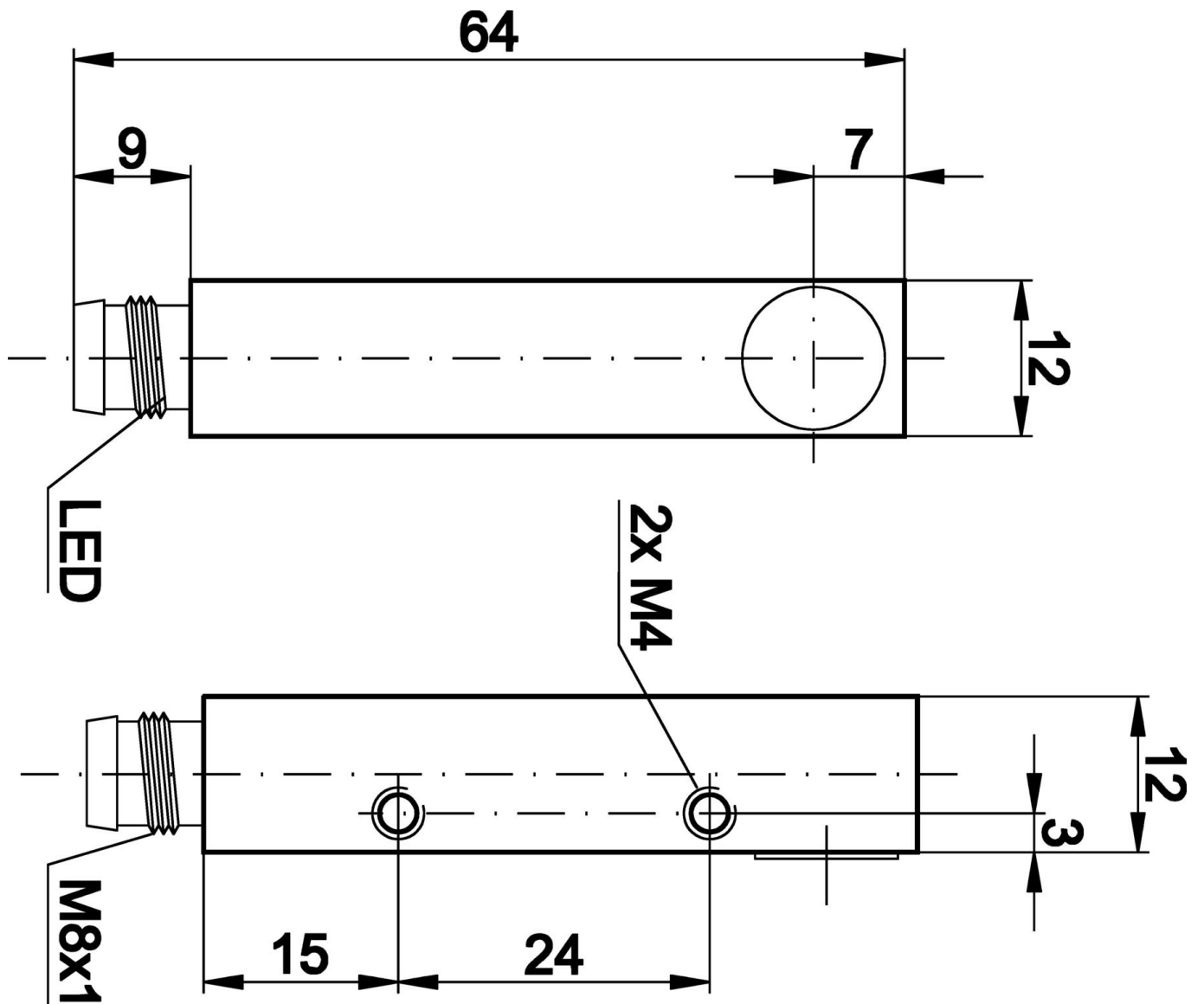
**Mais**

Grupo de produtos IPF	100 sensores ópticos
dimensões da embalagem	123 x 77 x 25 mm
Peso bruto	45 g
Número da pauta aduaneira	85365019
Número WEEE	40951076
Compatível com POP	Sim
Em conformidade com o REACH	Sim
Conformidade com RoHS	Sim

**Ligação**



Desenho dimensional



**Programa de acessórios de extracção**

**VK000038**



Adaptação, M8 fêmea (tomada) 3 pinos rectos, M8 macho (conector) 4 pinos rectos, 24V, -25-85°C, IP67, Óleo e lubrificantes de arrefecimento, Zona de soldadura

**VK030F70**



Cabo de ligação, 0,3m, tomada M8 de 3 pinos angular, ficha M8 de 3 pinos reta, 3x0,34mm<sup>2</sup>, PUR (poliuretano), 60V, IP67, resistente à corrente de arrasto e à torção, óleos e lubrificantes de arrefecimento, zona de soldadura, sem silicone

**VK030F74**



Cabo de ligação, 0,3m, tomada M8 de 3 pinos rectos, ficha M8 de 3 pinos rectos, 3x0,34mm<sup>2</sup>, PUR (poliuretano), 60V, IP67, resistente à corrente de arrasto e à torção, óleos e lubrificantes de arrefecimento, área de soldadura, sem silicone

**VK030F72**



Cabo de ligação, 0,3m, tomada M8 de 3 pinos angular, ficha M8 de 3 pinos reta, 3x0,34mm<sup>2</sup>, PUR (poliuretano), IP67, LED, resistente à corrente de arrasto e à torção, óleos e lubrificantes de arrefecimento, zona de soldadura, sem silicone

**VK060F72**



Cabo de ligação, 0,6 m, tomada M8 de 3 pinos angular, ficha M8 de 3 pinos reta, 3x0,34 mm<sup>2</sup>, PUR (poliuretano), IP67, LED, resistente à corrente de arrasto e à torção, óleos e lubrificantes de arrefecimento, zona de soldadura, sem silicone

**VK030F80**



Cabo de ligação, 0,3m, tomada M8 de 3 pinos angular, ficha M12 de 3 pinos reta, 3x0,34mm<sup>2</sup>, PUR (poliuretano), 60V, IP67, resistente à corrente de arrasto e à torção, óleos e lubrificantes de arrefecimento, área de soldadura, sem silicone

**VK030F84**



Cabo de ligação, 0,3m, tomada M8 de 3 pinos rectos, ficha M12 de 3 pinos rectos, 3x0,34mm<sup>2</sup>, PUR (poliuretano), 60V, IP67, resistente à corrente de arrasto e à torção, óleos e lubrificantes de arrefecimento, área de soldadura, sem silicone

**VK003076**



Conector de cabo, angular, adequado para auto-montagem, ligação de soldadura, 4A, 60V, -40-85°C, M8 macho (conector) 3 pinos, IP67, latão

**VK003078**



Conector de cabo, Reto, Adequado para auto-montagem, Ligação de soldadura, Ø3,5-5mm, 4A, 60V, -40-85°C, M8 macho (conector) 3pinos, IP67, Latão

Pode encontrar mais acessórios na nossa página inicial



**Instalação**

A montagem / instalação só pode ser efectuada por um electricista qualificado!



**Eliminação**

Número WEEE de acordo com § 6 para. 3 ElektroG: 40951076

**Avisos de segurança**

/ Antes da primeira utilização, certifique-se de que segue todas as instruções de segurança que possam ser fornecidas nas informações sobre o produto.

/ Nunca utilize estes dispositivos em aplicações em que a segurança de uma pessoa dependa da sua funcionalidade.