

OS136070

Světelné závory s vysokým výkonem • Vysílač nezesílený

Vysílač fotoelektrického senzoru s vysokým výkonem, 67x12x12mm, normální výkon (40mW), 12°, připojení k zesilovači, 3-pinový konektor M8, IP67, hliník+plast



Optické snímače pracují bezkontaktně. Zachycují objekty bez ohledu na jejich vlastnosti (např. tvar, barvu, strukturu povrchu, materiál). Jejich základní funkčnost je založena na přenosu a příjmu světla. Rozlišují se tři varianty: 1. Jednocestná světelná závora se skládá ze dvou oddělených zařízení, vysílače a přijímače, které jsou navzájem sladěny. Když je světelný paprsek mezi oběma zařízeními přerušen, spínací výstup integrovaný v přijímači mění jeho stav. 2. V případě odrazové světelné závory se vysílač a přijímač nacházejí v jednom zařízení. Vysílaný světelný paprsek je odražen reflektorem, který je namontován na přijímači. Jakmile je světelný paprsek přerušený, přepínací výstup integrovaný do zařízení změní jeho stav. 3. V případě světelného tlačítka se vysílač a přijímač nachází v jednom zařízení. Vysílaný světelný paprsek se odráží od objektu, který je detekován. Jakmile přijímač detekuje odražené světlo, spínací výstup integrovaný v přístroji změní jeho stav.

Elektrické vlastnosti

Provedení elektrické přípojky	Konektor M8
Výkon	0,04 W
Počet pinů	3
Přípojka na zesilovač	Ano

Mechanické vlastnosti

Design	Kvadr
Šířka	12 mm
Výška	66,8 mm
Skladovací teplota	-40 - 80 °C
Délka	12 mm
Odolnost proti nárazu	30 g
Druh krytí (IP)	IP67
Odolnost vůči vibracím	55 Hz
Materiál aktivní plochy snímače	Plast
Materiál krytu	Hliník
Okolní teplota	-25 - 60 °C

Optické vlastnosti

Druh světla	Infračervené světlo
Tvar světelného paprsku	Bod
Vysílací výkon	Normální výkon (40mW)
Úhel otvoru	12 °

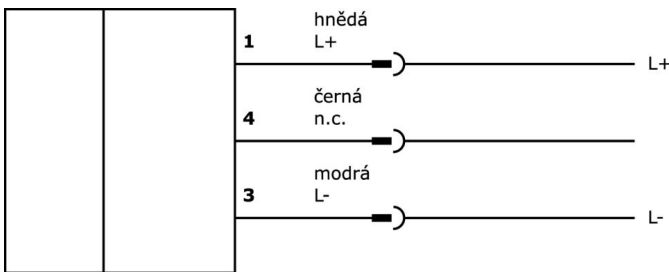
Klasifikace

ETIM 8	EC002716 Průchozí fotoelektrický senzor
--------	---

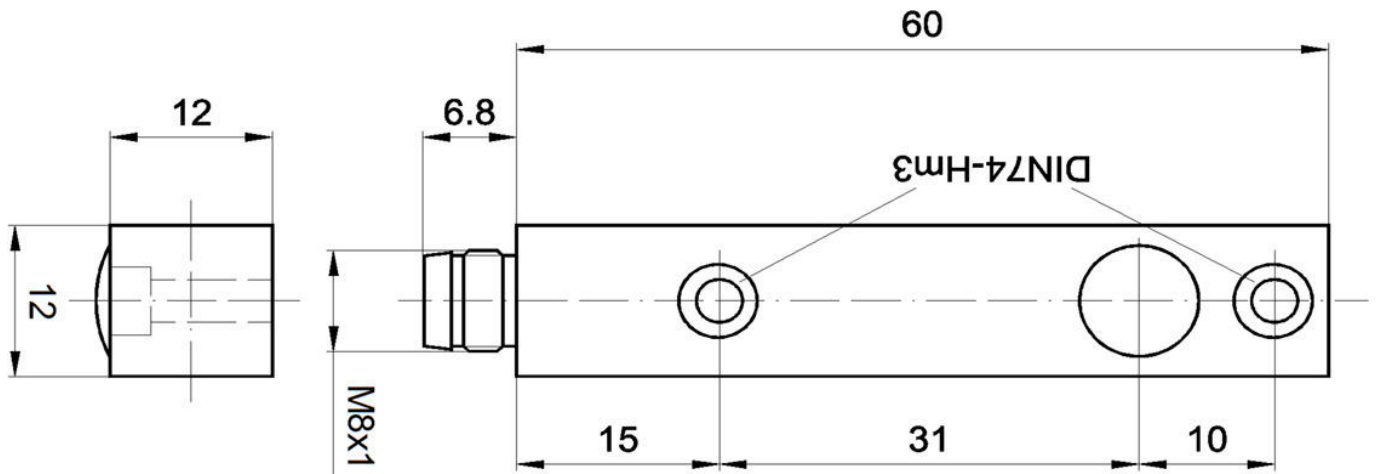
Další

Skupina produktů IPF	101 Vysoce výkonné světelné závory a zesilovače
Rozměry balení	123 x 77 x 25 mm
Hrubá váha	30 g
Číslo zboží	85365019
WEEE číslo	40951076
V souladu s REACH	Ano
V souladu s RoHS	Ano

Přípojka



Rozměrový výkres



Výňatek z programu příslušenství

VK003070



Kabelový konektor, zahnutý,
Vhodné pro montáž svépomocí,
Pájecí přívod, Ø3,5-5mm, 4A, 60V,
-40-85°C, M8 Samice (zdiřka)
3pólový, IP67, Mosaz

VK003074



Kabelový konektor, přímý, Vhodné
pro montáž svépomocí, Pájecí
přívod, Ø3,5-5mm, 4A, 60V, -40-
85°C, M8 Samice (zdiřka) 3pólový,
IP67, Mosaz

VK030F70



Připojovací kabel, 0,3 m, zásuvka
M8 3-pólová úhlová, konektor M8
3-pólová přímá, 3x0,34 mm², PUR
(polyuretan), 60 V, IP67, vhodný
pro vlečný řetěz a odolný proti
zkroucení, olejům a chladicím
mazivům, svařovací plocha, bez
silikonu.

VK030F74



Připojovací kabel, 0,3 m, zásuvka
M8 3-pólová rovná, konektor M8
3-pólová rovná, 3x0,34 mm², PUR
(polyuretan), 60 V, IP67, vhodný
pro vlečné řetězy a odolný proti
zkroucení, olejům a chladicím
mazivům, svařovací prostor, bez
silikonu.

AO000293



Příslušenství Optické, Spotfinder
pro infračervené světlo, Plast,
S LED zobrazením, Signální tón

VK030F80



Připojovací kabel, 0,3 m, zásuvka
M8 3-pólová úhlová, konektor
M12 3-pólová přímá, 3x0,34 mm²,
PUR (polyuretan), 60 V, IP67,
vhodný pro vlečné řetězy a odolný
proti zkroucení, olejům a
chladicím mazivům, svařovací
prostor, bez silikonu.

VK030F84



Připojovací kabel, 0,3 m, zásuvka
M8 3-pólová rovná, konektor M12
3-pólová rovná, 3x0,34 mm², PUR
(polyuretan), 60 V, IP67, vhodný
pro vlečné řetězy a odolný proti
zkroucení, olejům a chladicím
mazivům, svařovací prostor, bez
silikonu.

VK200071



Přívodní kabel, 2m, M8 Samice
(zdiřka) 3pólový zahnutý, volná
koncovka vedení, 3x0,34mm², PUR
(Polyuretan), Ø4,3mm, 60V, -40-
90°C, IP67, TPU, Vhodné pro
vlečné řetězy a kroucení, Oleje
a chladicí maziva, Oblast sváření,
Bez silikonů

VK200075



Přívodní kabel, 2m, M8 Samice
(zdiřka) 3pólový přímý, volná
koncovka vedení, 3x0,34mm², PUR
(Polyuretan), Ø4,3mm, 60V, -30-
90°C, IP67, Vhodné pro vlečné
řetězy a kroucení, Oleje a chladicí
maziva, Oblast sváření, Bez
silikonů

Další příslušenství najdete na našich domovských stránkách



Montáž

Montáž / instalaci smí provádět pouze
kvalifikovaný elektrikář!



Likvidace

Číslo WEEE podle § 6 odst. 3 ElektroG:
40951076

Bezpečnostní pokyny

/ Před uvedením do provozu prosím zkontrolujte, zda byly dodrženy veškeré bezpečnostní pokyny, které jsou případně uvedené v dokumentaci výrobku.

/ Nikdy nepoužívejte tato zařízení v aplikacích, kde bezpečnost osob závisí na jejich funkčnosti.