

OS136070

Hochleistungs-Lichtschraken • Sender

Hochleistungslichtschrake Sender, 67x12x12mm, Normale Leistung (40mW), 12°, Anschluss an Verstärker, M8-Steckverbinder 3polig, IP67, Aluminium+Kunststoff



Optische Sensoren arbeiten berührungslos. Sie erfassen Objekte, unabhängig von ihrer Beschaffenheit (z.B. Form, Farbe, Oberflächenstruktur, Material). Die grundsätzliche Funktionsweise beruht auf dem Senden und Empfangen von Licht. Es werden drei Varianten unterschieden: 1. Die Einweglichtschrake besteht aus zwei separaten Geräten, einem Sender und einem Empfänger, die aufeinander ausgerichtet werden. Wenn der Lichtstrahl zwischen beiden Geräten unterbrochen wird, wechselt der im Empfänger integrierte Schaltausgang seinen Zustand. 2. Bei der Reflexlichtschrake befinden sich Sender und Empfänger in einem Gerät. Der gesendete Lichtstrahl wird von einem gegenüber zu montierenden Reflektor auf den Empfänger reflektiert. Sobald der Lichtstrahl unterbrochen wird wechselt der im Gerät integrierte Schaltausgang seinen Zustand. 3. Beim Lichttaster befinden sich Sender und Empfänger in einem Gerät. Der gesendete Lichtstrahl wird vom zu erfassenden Objekt reflektiert. Sobald der Empfänger das reflektierte Licht erfasst, wechselt der im Gerät integrierte Schaltausgang seinen Zustand.

Elektrische Eigenschaften

Ausführung des elektrischen Anschlusses	Steckverbinder M8
Leistung	0,04 W
Polzahl	3
Anschluss an Verstärker	Ja

Mechanische Eigenschaften

Bauform	Quader
Breite	12 mm
Höhe	66,8 mm
Lagertemperatur	-40 - 80 °C
Länge	12 mm
Schockfestigkeit	30 g
Schutzart (IP)	IP67
Schwingungsfestigkeit	55 Hz
Werkstoff der aktiven Fläche	Kunststoff
Werkstoff des Gehäuses	Aluminium
Umgebungstemperatur	-25 - 60 °C

Optische Eigenschaften

Lichtart	Infrarotlicht
Lichtstrahlform	Punkt
Sendeleistung	Normale Leistung (40mW)
Öffnungswinkel	12 °

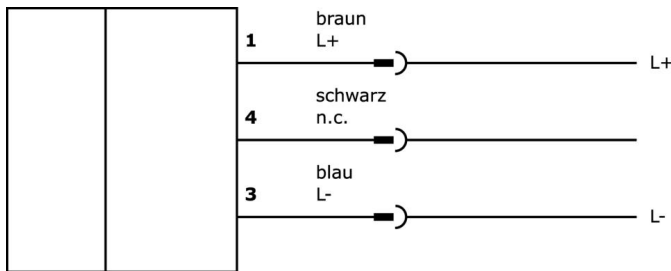
Klassifizierung

ETIM 8	EC002716 Einweg-Lichtschanke
--------	------------------------------

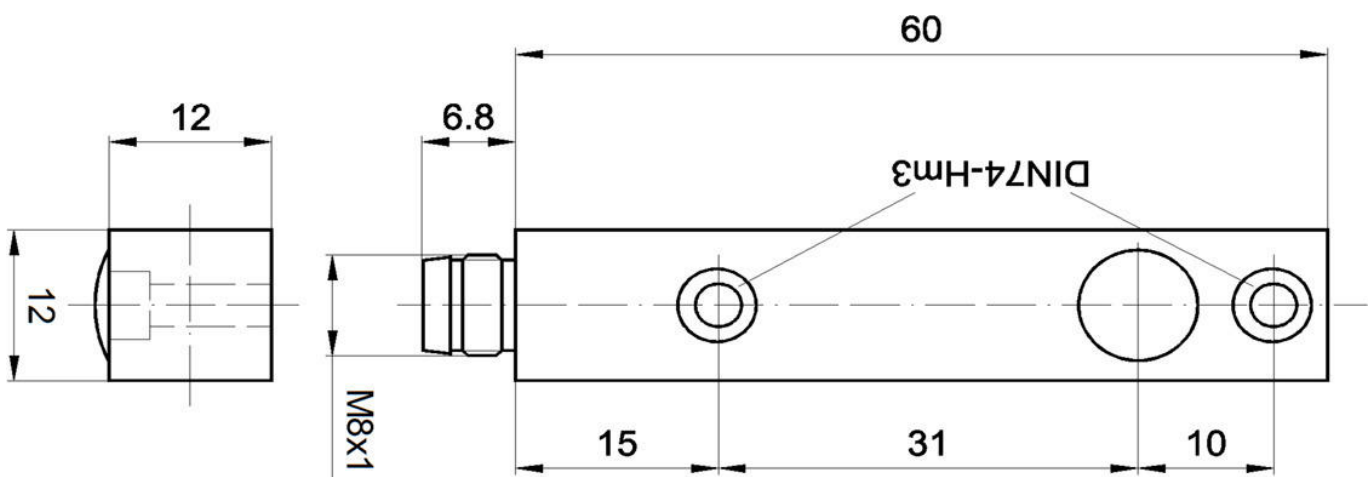
Weiteres

IPF Produktgruppe	101 Hochleistungslichtschranken und Verstärker
Verpackungsmaße	123 x 77 x 25 mm
Bruttogewicht	30 g
Zolltarifnummer	85365019
WEEE-Nummer	40951076
REACH-konform	Ja
RoHS konform	Ja

Anschlussbild



Massbild



Auszug Zubehörprogramm

VK003070



Kabeldose, abgewinkelt, Selbstkonfektionierbar, Lötanschluss, Ø3,5-5mm, 4A, 60V, -40-85°C, M8 Dose 3polig, IP67, Messing

VK003074



Kabeldose, gerade, Selbstkonfektionierbar, Lötanschluss, Ø3,5-5mm, 4A, 60V, -40-85°C, M8 Dose 3polig, IP67, Messing

VK030F70



Verbindungsleitung, 0,3m, M8 Dose 3polig abgewinkelt, M8 Stecker 3polig gerade, 3x0,34mm², PUR (Polyurethan), 60V, IP67, Schleppketten- und torsionsfähig, Öle und Kühlschmiermittel, Schweißbereich, Silikonfrei

VK030F74



Verbindungsleitung, 0,3m, M8 Dose 3polig gerade, M8 Stecker 3polig gerade, 3x0,34mm², PUR (Polyurethan), 60V, IP67, Schleppketten- und torsionsfähig, Öle und Kühlschmiermittel, Schweißbereich, Silikonfrei

AO000293



Zubehör Optisch, Infrarot-Spotfinder, Kunststoff, LED, Signalton

VK030F80



Verbindungsleitung, 0,3m, M8 Dose 3polig abgewinkelt, M12 Stecker 3polig gerade, 3x0,34mm², PUR (Polyurethan), 60V, IP67, Schleppketten- und torsionsfähig, Öle und Kühlschmiermittel, Schweißbereich, Silikonfrei

VK030F84



Verbindungsleitung, 0,3m, M8 Dose 3polig gerade, M12 Stecker 3polig gerade, 3x0,34mm², PUR (Polyurethan), 60V, IP67, Schleppketten- und torsionsfähig, Öle und Kühlschmiermittel, Schweißbereich, Silikonfrei

VK200071



Anschlussleitung, 2m, M8 Dose 3polig abgewinkelt, freies Leitungsende, 3x0,34mm², PUR (Polyurethan), Ø4,3mm, 60V, -40-90°C, IP67, TPU, Schleppketten- und torsionsfähig, Öle und Kühlschmiermittel, Schweißbereich, Silikonfrei

VK200075



Anschlussleitung, 2m, M8 Dose 3polig gerade, freies Leitungsende, 3x0,34mm², PUR (Polyurethan), Ø4,3mm, 60V, -30-90°C, IP67, Schleppketten- und torsionsfähig, Öle und Kühlschmiermittel, Schweißbereich, Silikonfrei

Weiteres Zubehör finden Sie auf unserer Homepage



Einbau

Einbau / Installation darf nur durch eine Elektrofachkraft erfolgen!



Entsorgung

WEEE-Nummer gemäß § 6 Abs. 3 ElektroG: 40951076

Sicherheitshinweise

/ Bitte vergewissern Sie sich vor Inbetriebnahme, dass alle ggf. in der Produktdokumentation aufgeführten Sicherheitshinweise beachtet wurden.

/ Bei direkter Auswirkung auf die Personensicherheit ist die Anwendung dieser Produkte untersagt.