

OS136070

Fotocélulas de alto rendimiento • Emisor no reforzado

Emisor de barrera fotoeléctrica de alta potencia, 67x12x12mm, salida normal (40mW), 12°, conexión a amplificador, conector M8 de 3 polos, IP67, aluminio+plástico



Los sensores ópticos operan sin contacto. Estos detectan objetos independientemente de su naturaleza (p. ej. forma, color, estructura de la superficie, material). El modo de funcionamiento básico se basa en el envío y la recepción de luz. Se distinguen tres modelos: 1. La fotocélula de barrera está formada por dos equipos separados, un emisor y un receptor, los cuales están alineados entre sí. Cuando se interrumpe el haz de luz entre ambos equipos, la salida de conmutación integrada en el receptor cambia de estado. 2. En la fotocélula reflexiva el emisor y el receptor están dentro de un equipo. El haz de luz emitido se refleja en el receptor mediante un reflector que hay que montar enfrente. Cuando se interrumpe el haz de luz, la salida de conmutación integrada en el equipo cambia de estado. 3. En la fotocélula autorreflexiva, el emisor y el receptor están dentro de un equipo. El haz de luz emitido es reflejado por el objeto a detectar. En cuanto el receptor detecta la luz reflejada, la salida de conmutación integrada en el equipo cambia de estado.

Datos eléctricos

Versión de la conexión eléctrica	Conector M8
Potencia	0,04 W
Número de polos	3
Conexión al amplificador	Sí

Datos mecánicos

Diseño	Cubo
Ancho	12 mm
Altura	66,8 mm
Temperatura de almacenamiento	-40 - 80 °C
Longitud	12 mm
Resistencia a los choques	30 g
Grado de protección (IP)	IP67
Resistencia a las vibraciones	55 Hz
Material de la superficie activa del sensor	Plástico
Material de la carcasa	Aluminio
Temperatura ambiente	-25 - 60 °C

Datos ópticos

Tipo de luz	Luz infrarroja
Forma del haz de luz	Punto
Potencia de emisión	Potencia normal (40mW)
Ángulo de apertura	12 °

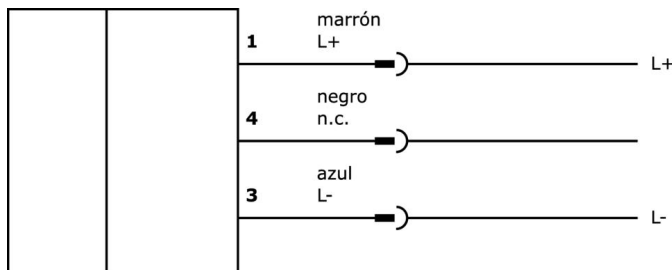
Clasificación

ETIM 8	EC002716 Barrera fotoeléctrica de barrera
--------	---

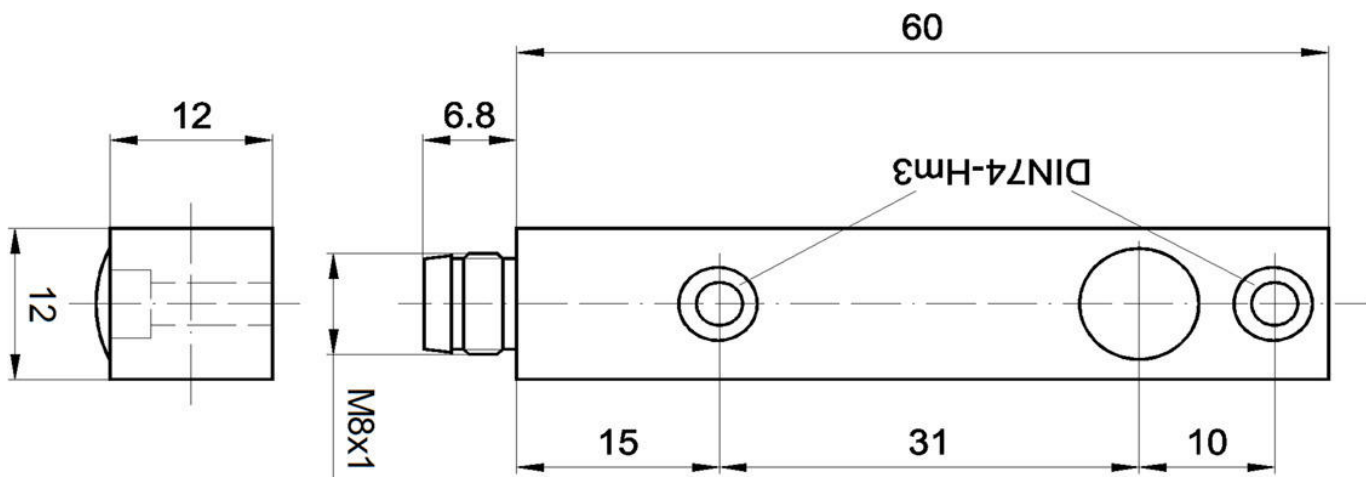
Más

Grupo de productos ipf	101 Fococélulas de alto rendimiento y amplificadores
dimensiones de embalaje	123 x 77 x 25 mm
Peso bruto	30 g
Código arancelario	85365019
WEEE número	40951076
Conforme a REACH	Sí
Conforme a RoHS	Sí

Conexión



Dibujo acotado



Extracto del programa de accesorios

VK003070



caja de conexiones, acodado, autocofeccionable, conexión soldada, $\varnothing 3,5-5\text{mm}$, 4a, 60v, -40-85°C, m8 hembra 3polos, ip67, latón

VK003074



caja de conexiones, recto, autocofeccionable, conexión soldada, $\varnothing 3,5-5\text{mm}$, 4a, 60v, -40-85°C, m8 hembra 3polos, ip67, latón

VK030F70



Cable de conexión, 0,3 m, conector acodado M8 de 3 polos, conector recto M8 de 3 polos, 3x0,34 mm², PUR (poliuretano), 60 V, IP67, resistente a la cadena de arrastre y a la torsión, aceites y lubricantes refrigerantes, zona de soldadura, sin silicona

VK030F74



Cable de conexión, 0,3 m, conector hembra M8 de 3 polos recto, conector macho M8 de 3 polos recto, 3x0,34 mm², PUR (poliuretano), 60 V, IP67, resistente a la cadena de arrastre y a la torsión, aceites y lubricantes refrigerantes, zona de soldadura, sin silicona

AO000293



accesorios óptico, detector de infrarrojos, plástico, con indicador led, señal acústica

VK030F80



Cable de conexión, 0,3 m, conector acodado M8 de 3 polos, conector recto M12 de 3 polos, 3x0,34 mm², PUR (poliuretano), 60 V, IP67, resistente a la cadena de arrastre y a la torsión, aceites y lubricantes refrigerantes, zona de soldadura, sin silicona

VK030F84



Cable de conexión, 0,3 m, conector hembra M8 de 3 polos recto, conector macho M12 de 3 polos recto, 3x0,34 mm², PUR (poliuretano), 60 V, IP67, resistente a la cadena de arrastre y a la torsión, aceites y lubricantes refrigerantes, zona de soldadura, sin silicona

VK200071



cable de conexión, 2m, m8 hembra 3polos acodado, extremo del cable libre, 3x0,34mm², pur (poliuretano), $\varnothing 4,3\text{mm}$, 60v, -40-90°C, ip67, tpu, apto para cadenas de arrastre y torsión, aceites y lubricantes refrigerantes, área de soldadura, sin silicona

VK200075



cable de conexión, 2m, m8 hembra 3polos recto, extremo del cable libre, 3x0,34mm², pur (poliuretano), $\varnothing 4,3\text{mm}$, 60V, -30-90°C, ip67, apto para cadenas de arrastre y torsión, aceites y lubricantes refrigerantes, área de soldadura, sin silicona

Encontrará más accesorios en nuestra página web



Montaje

El montaje/la instalación solo debe ser llevado a cabo por electricistas cualificados.



Eliminación de residuos

Número WEEE según § 6 párrafo 3 ElektroG: 40951076

Indicaciones de seguridad

/ Antes de la puesta en marcha, asegúrese de que se han respetado todas las indicaciones de seguridad indicadas en la documentación del producto.

/ El uso de estos productos está prohibido si tienen un efecto directo en la seguridad de las personas.