

OS136070

Barreiras de luz de elevado desempenho • Transmissor não amplificado

Transmissor de sensor fotoelétrico de alta potência, 67x12x12mm, saída normal (40mW), 12°, ligação ao amplificador, conector M8 de 3 pinos, IP67, alumínio+plástico



Os sensores ópticos funcionam sem contacto. Detectam objectos independentemente das suas características (por exemplo, forma, cor, estrutura da superfície, material). O princípio básico de funcionamento baseia-se na transmissão e recepção de luz. Existem três versões diferentes: 1. O sensor de feixe de luz consiste em dois dispositivos separados, um transmissor e um receptor, que estão alinhados um com o outro. Se o feixe de luz entre os dois dispositivos for interrompido, a saída de comutação integrada no receptor altera o seu estado. 2. Com o sensor retrorreflector, o emissor e o receptor estão localizados num único dispositivo. O feixe de luz emitido é reflectido de volta para o receptor por um reflector que deve ser montado em frente ao dispositivo. Assim que o feixe de luz é interrompido, a saída de comutação integrada no dispositivo muda o seu estado. 3. Com o sensor de reflexão difusa, o emissor e o receptor estão num único dispositivo. O feixe de luz emitido é reflectido pelo objecto que deve ser detectado. Assim que o receptor detecta a luz reflectida, a saída de comutação integrada no dispositivo muda o seu estado.

Características eléctricas

Concepção da ligação eléctrica	Conector M8
Potência	0,04 W
Número de postes	3
Ligação ao amplificador	Sim

Características mecânicas

Tipo	Cubóide
Largo	12 mm
Altura	66,8 mm
Temperatura de armazenamento	-40 - 80 °C
Comprimento	12 mm
Resistência ao choque	30 g
Classe de protecção (IP)	IP67
Resistência à vibração	55 Hz
Material da superfície activa do sensor	Plástico
Material do invólucro	Alumínio
Temperatura ambiente	-25 - 60 °C

Características ópticas

Tipo de luz	Luz infravermelha
Forma do feixe de luz	Artigo
Potência de transmissão	Potência normal (40mW)
Ângulo de abertura	12 °

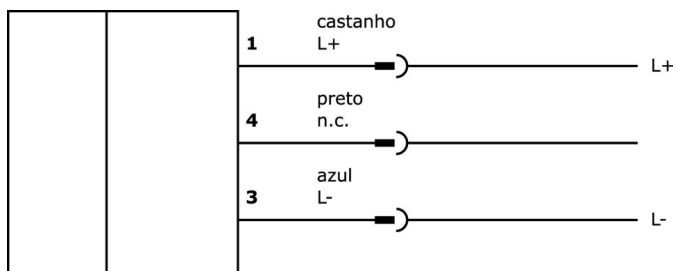
Classificação

ETIM 8	EC002716 Sensor fotoeléctrico de barreira
--------	---

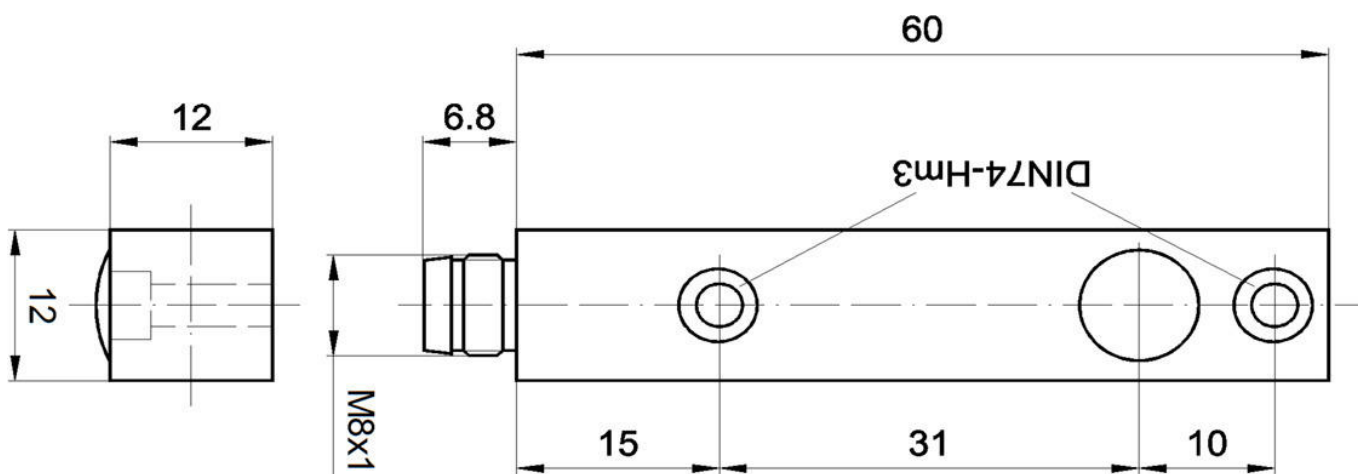
Mais

Grupo de produtos IPF	101 sensores e amplificadores de feixe contínuo de elevado desempenho
dimensões da embalagem	123 x 77 x 25 mm
Peso bruto	30 g
Número da pauta aduaneira	85365019
Número WEEE	40951076
Em conformidade com o REACH	Sim
Conformidade com RoHS	Sim

Ligação



Desenho dimensional



Programa de acessórios de extracção

VK003070



Tomada de cabo, Angular,
Adequado para auto-montagem,
Ligação de soldadura, Ø3,5-5mm,
4A, 60V, -40-85°C, M8 Fêmea
(tomada) 3 pinos, IP67, Latão

VK003074



Tomada de cabo, recta, adequada
para auto-montagem, ligação de
soldadura, Ø3,5-5mm, 4A, 60V, -
40-85°C, M8 fêmea (tomada) 3
pinos, IP67, latão

VK030F70



Cabo de ligação, 0,3m, tomada M8
de 3 pinos angular, ficha M8 de 3
pinos reta, 3x0,34mm², PUR
(poliuretano), 60V, IP67,
resistente à corrente de arrasto e
à torção, óleos e lubrificantes de
arrefecimento, zona de soldadura,
sem silicone

VK030F74



Cabo de ligação, 0,3m, tomada M8
de 3 pinos rectos, ficha M8 de 3
pinos rectos, 3x0,34mm², PUR
(poliuretano), 60V, IP67,
resistente à corrente de arrasto e
à torção, óleos e lubrificantes de
arrefecimento, área de soldadura,
sem silicone

AO000293



acessórios ópticos, Visor de
infravermelhos, Plástico, Com ecrã
LED, Sinal sonoro

VK030F80



Cabo de ligação, 0,3m, tomada M8
de 3 pinos angular, ficha M12 de 3
pinos reta, 3x0,34mm², PUR
(poliuretano), 60V, IP67,
resistente à corrente de arrasto e
à torção, óleos e lubrificantes de
arrefecimento, área de soldadura,
sem silicone

VK030F84



Cabo de ligação, 0,3m, tomada M8
de 3 pinos rectos, ficha M12 de 3
pinos rectos, 3x0,34mm², PUR
(poliuretano), 60V, IP67,
resistente à corrente de arrasto e
à torção, óleos e lubrificantes de
arrefecimento, área de soldadura,
sem silicone

VK200071



Cabo de ligação, 2m, M8 Fêmea
(tomada) 3pinos Angular,
Extremidade do condutor livre,
3x0,34mm², PUR (Poliuretano),
Ø4,3mm, 60V, -40-90°C, IP67,
TPU, Apropriado para corrente de
arrasto e resistente à torção,
Lubrificantes de óleo e de
arrefecimento, Zona de soldadura,
Sem silicone

VK200075



Cabo de ligação, 2m, M8 fêmea
(casquilho) 3 pinos Reto,
extremidade do condutor livre,
3x0,34mm², PUR (poliuretano),
Ø4,3mm, 60V, -30-90°C, IP67,
adequado para corrente de
arrasto e resistente à torção, óleo
e lubrificantes de arrefecimento,
área de soldadura, isento de
silicone

Pode encontrar mais acessórios na nossa página inicial



Instalação

A montagem / instalação só pode ser
efectuada por um electricista qualificado!



Eliminação

Número WEEE de acordo com § 6 para. 3
ElektroG: 40951076

Avisos de segurança

/ Antes da primeira utilização, certifique-se de que segue todas as instruções de segurança que possam ser fornecidas nas informações sobre o produto.

/ Nunca utilize estes dispositivos em aplicações em que a segurança de uma pessoa dependa da sua funcionalidade.