

## OS140070

### Sensores ópticos • Sensores de barreira transmissores

sensor óptico, Transmissor de sensor de barreira, 27x14x12mm, Sn: 5m, 10-30V DC, Conector de cabo M8 3pin 0.2m, IP65, Plástico ASA+PMMA, Luz vermelha sem polaridade



Os sensores ópticos funcionam sem contacto. Detectam objectos independentemente das suas características (por exemplo, forma, cor, estrutura da superfície, material). O princípio básico de funcionamento baseia-se na transmissão e recepção de luz. Existem três versões diferentes: 1. O sensor de feixe de luz consiste em dois dispositivos separados, um transmissor e um receptor, que estão alinhados um com o outro. Se o feixe de luz entre os dois dispositivos for interrompido, a saída de comutação integrada no receptor altera o seu estado. 2. Com o sensor retrorreflector, o emissor e o receptor estão localizados num único dispositivo. O feixe de luz emitido é reflectido de volta para o receptor por um reflector que deve ser montado em frente ao dispositivo. Assim que o feixe de luz é interrompido, a saída de comutação integrada no dispositivo muda o seu estado. 3. No caso do sensor de reflexão difusa, o emissor e o receptor encontram-se num único dispositivo. O feixe de luz emitido é reflectido pelo objecto a ser detectado. Assim que o receptor detecta a luz reflectida, a saída de comutação integrada no dispositivo muda o seu estado.

#### Características eléctricas

Concepção da ligação eléctrica	Ficha de cabo M8
Corrente em vazio	23 mA
Transmissor de corrente sem carga	23 mA
Número de postes	3
Distância de comutação	0 - 5000 mm
Protecção contra polaridade inversa	Sim
Tensão de funcionamento (DC)	10 - 30 V

#### Características mecânicas

Secção transversal do condutor	0,25 mm <sup>2</sup>
Tipo	Cubóide
Largo	12 mm
Altura	27 mm
Comprimento do cabo	0,2 m
Comprimento	14 mm
Binário de aperto máximo	0,5 Nm
Classe de protecção (IP)	IP65
Material da superfície activa do sensor	Plástico (PMMA)
Material do invólucro	Plástico ASA
Temperatura ambiente	-25 - 65 °C

**Características ópticas**

Tipo de luz	Luz vermelha não polarizada
Forma do feixe de luz	Artigo
Comprimento de onda do sensor	660 nm

**Outras características**

Características especiais	com entrada de ensaio
---------------------------	-----------------------

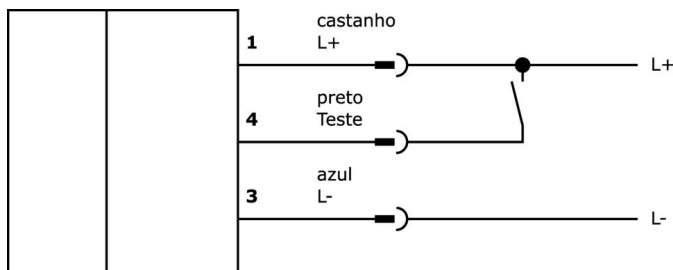
**Classificação**

ETIM 8	EC002716 Sensor fotoeléctrico de barreira
--------	---

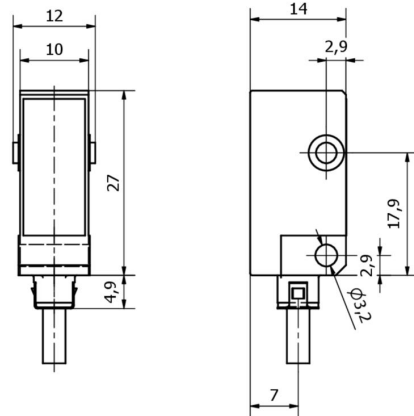
**Mais**

Grupo de produtos IPF	100 sensores ópticos
dimensões da embalagem	95 x 75 x 17 mm
Peso bruto	22 g
Número da pauta aduaneira	85365019
Número WEEE	40951076
Conformidade com OzDS	Sim
Compatível com POP	Sim
Em conformidade com o REACH	Sim
Conformidade com RoHS	Sim

**Ligação**



**Desenho dimensional**



**Programa de acessórios de extracção**

**VK200071**



Cabo de ligação, 2m, M8 Fêmea (tomada) 3pinos Angular, Extremidade do condutor livre, 3x0,34mm<sup>2</sup>, PUR (Poliuretano), Ø4,3mm, 60V, -40-90°C, IP67, TPU, Adequado para corrente de arrasto e resistente à torção, Lubrificantes de óleo e de arrefecimento, Zona de soldadura, Sem silicone

**VK200075**



Cabo de ligação, 2m, M8 fêmea (casquilho) 3 pinos Reto, extremidade do condutor livre, 3x0,34mm<sup>2</sup>, PUR (poliuretano), Ø4,3mm, 60V, -30-90°C, IP67, adequado para corrente de arrasto e resistente à torção, óleo e lubrificantes de arrefecimento, área de soldadura, isento de silicone

**VK030F82**



Cabo de ligação, 0,3m, tomada M8 de 3 pinos angular, ficha M12 de 3 pinos reta, 3x0,34mm<sup>2</sup>, PUR (poliuretano), IP67, LED, resistente à corrente de arrasto e à torção, óleos e lubrificantes de arrefecimento, zona de soldadura, sem silicone

**VK060F82**



Cabo de ligação, 0,6m, tomada M8 de 3 pinos angular, ficha M12 de 3 pinos reta, 3x0,34mm<sup>2</sup>, PUR (poliuretano), IP67, LED, resistente à corrente de arrasto e à torção, óleos e lubrificantes de arrefecimento, zona de soldadura, sem silicone

**VK003070**



Tomada de cabo, Angular, Adequado para auto-montagem, Ligação de soldadura, Ø3,5-5mm, 4A, 60V, -40-85°C, M8 Fêmea (tomada) 3 pinos, IP67, Latão

**VK003074**



Tomada de cabo, recta, adequada para auto-montagem, ligação de soldadura, Ø3,5-5mm, 4A, 60V, -40-85°C, M8 fêmea (tomada) 3 pinos, IP67, latão

**VK030F72**



Cabo de ligação, 0,3m, tomada M8 de 3 pinos angular, ficha M8 de 3 pinos reta, 3x0,34mm<sup>2</sup>, PUR (poliuretano), IP67, LED, resistente à corrente de arrasto e à torção, óleos e lubrificantes de arrefecimento, zona de soldadura, sem silicone

**VK060F72**



Cabo de ligação, 0,6 m, tomada M8 de 3 pinos angular, ficha M8 de 3 pinos reta, 3x0,34 mm<sup>2</sup>, PUR (poliuretano), IP67, LED, resistente à corrente de arrasto e à torção, óleos e lubrificantes de arrefecimento, zona de soldadura, sem silicone

**VK030F70**



Cabo de ligação, 0,3m, tomada M8 de 3 pinos angular, ficha M8 de 3 pinos reta, 3x0,34mm<sup>2</sup>, PUR (poliuretano), 60V, IP67, resistente à corrente de arrasto e à torção, óleos e lubrificantes de arrefecimento, zona de soldadura, sem silicone

Pode encontrar mais acessórios na nossa página inicial

**Instalação**

A montagem / instalação só pode ser efectuada por um electricista qualificado!

**Eliminação**

Número WEEE de acordo com § 6 para. 3  
ElektroG: 40951076

**Avisos de segurança**

- / Antes da primeira utilização, certifique-se de que segue todas as instruções de segurança que possam ser fornecidas nas informações sobre o produto.
- / Nunca utilize estes dispositivos em aplicações em que a segurança de uma pessoa dependa da sua funcionalidade.