

## OS140070

### 光学传感器 • 穿透式传感器发射器

光学传感器, 穿透式传感器发射器, 27x14x12mm, Sn:5m, 10-30V DC, 电缆连接器M8 3pin 0.2m, IP65, 塑料ASA+PMMA, 无极性红灯



光学传感器的功能是无接触的。它们检测物体, 与它们的特性 ( 如形状、颜色、表面结构、材料 ) 无关。其基本工作原理是基于光的传输和接收。有三种不同的版本。1.穿透式传感器由两个独立的装置组成, 一个是发射器, 一个是接收器, 它们相互对准。如果这两个设备之间的光束被中断, 集成在接收器中的开关输出就会改变其状态。2.2.使用逆反射式传感器, 发射器和接收器位于一个设备中。发出的光束被安装在设备对面的反射器反射回接收器。一旦光束被打断, 集成在设备中的开关输出就会改变其状态。3.3.使用漫反射传感器, 发射器和接收器都在一个设备中。发出的光束被要检测的物体所反射。一旦接收器检测到反射光, 集成在设备中的开关输出就会改变其状态。

#### 电气特性

电气连接的类型	电缆连接器M8
空载电流	23 毫安
空载电流, 发射器	23 毫安
引脚数量	3
切换距离	0 - 5000 mm
反向极性保护	是
工作电压 ( DC )	10 - 30 V

#### 机械特征

导线截面	0.25 mm <sup>2</sup>
设计	长方体
宽度	12 mm
高度	27 mm
电缆长度	0.2 m
长度	14 mm
最大紧固扭矩	0.5 牛
保护程度 ( IP )	IP65
传感器的有效区域材料	塑料 ( PMMA )
外壳材料	塑料ASA
环境温度	-25 - 65 °C

#### 光学特征

光源	无极性红灯
光束形式	观点
传感器的波长	660 纳米

其他特点

特点	有测试输入
----	-------

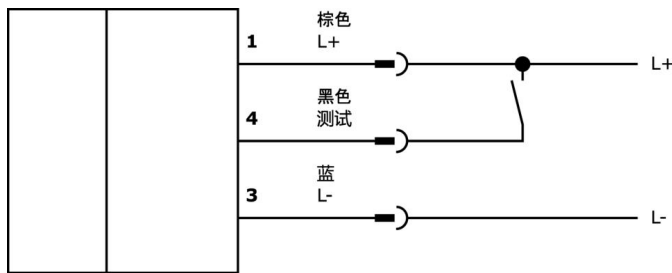
种类

ETIM 8	EC002716 穿透式光电传感器
--------	-------------------

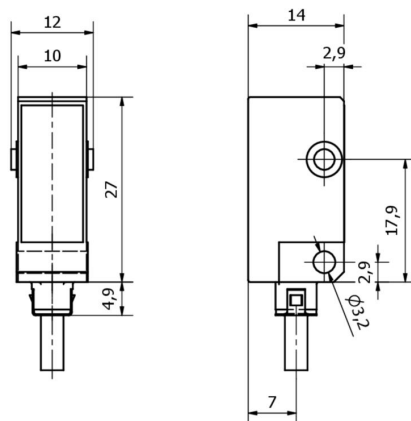
更多

IPF产品组	100个光学传感器
包装尺寸	95 x 75 x 17 mm
总重量	22 g
海关税号	85365019
WEEE编号	40951076
符合OzDS标准	是
符合POP要求	是
适应性强	是
符合RoHS标准	是

连接



尺寸图



摘录配件方案

**VK200071**



连接电缆, 2米, M8母型 (插座) 3针角型, 自由导体端, 3x0.34mm<sup>2</sup>, PUR (聚氨酯), Ø4.3mm, 60V, -40-90°C, IP67, TPU, 适用于拖链和抗扭, 油和冷却润滑剂, 焊接区, 无硅。

**VK200075**



连接电缆, 2米, M8内螺纹 (插座) 3针直通, 自由导体端, 3x0.34mm<sup>2</sup>, PUR (聚氨酯), Ø4.3mm, 60V, -30-90°C, IP67, 适用于拖链和抗扭, 油和冷却润滑剂, 焊接区, 无硅。

**VK030F82**



连接电缆, 0.3米, M8插座3针斜面, M12插头3针直面, 3x0.34mm<sup>2</sup>, PUR (聚氨酯), IP67, LED, 抗拖链和扭转, 耐油和冷却润滑剂, 焊接区, 无硅树脂

**VK060F82**



连接电缆, 0.6米, M8插座3针斜面, M12插头3针直面, 3x0.34mm<sup>2</sup>, PUR (聚氨酯), IP67, LED, 抗拖链和扭转, 耐油和冷却润滑剂, 焊接区, 无硅树脂

**VK003070**



电缆插座, 有角度, 适合自装, 焊接连接, Ø3.5-5mm, 4A, 60V, -40-85°C, M8母 (插座) 3针, IP67, 黄铜

**VK003074**



电缆插座, 直形, 适合自行组装, 焊接连接, Ø3.5-5mm, 4A, 60V, -40-85°C, M8母 (插座) 3针, IP67, 黄铜

**VK030F72**



连接电缆, 0.3米, M8插座3针斜面, M8插头3针直面, 3x0.34mm<sup>2</sup>, PUR (聚氨酯), IP67, LED, 抗拖链和扭转, 耐油和冷却润滑剂, 焊接区, 无硅树脂

**VK060F72**



连接电缆, 0.6米, M8插口3针斜面, M8插头3针直面, 3x0.34mm<sup>2</sup>, PUR (聚氨酯), IP67, LED, 耐拖链和扭转, 耐油和冷却润滑剂, 焊接区, 无硅树脂

**VK030F70**



连接电缆, 0.3米, M8插口3针斜面, M8插头3针直面, 3x0.34mm<sup>2</sup>, PUR (聚氨酯), 60V, IP67, 耐拖链和扭转, 耐油和冷却润滑剂, 焊接区, 无硅树脂

您可以在我们的主页上找到更多配件



**安装**

安装工作只能由合格的电工来完成!



**废弃处理**

根据第 6 条第 3 款 ElektroG 规定的 WEEE 编号: 40951076

安全警告

! 在初始操作之前, 请确保遵循产品信息中可能提供的所有安全说明。

! 切勿在人的安全取决于其功能的应用中使用这些设备。