

## OS140076

### Optické senzory • Jednocestné světelné závory – vysílače

Snímač Optické, Jednocestná světelná závora – vysílač, 34x14x12mm, Sn: 5m, 10-30V DC, Konektor M8 4pólový, IP67, Plast ASA+PMMA, Červené světlo nepolarizované



Optické snímače pracují bezkontaktně. Zachycují objekty bez ohledu na jejich vlastnosti (např. tvar, barvu, strukturu povrchu, materiál). Jejich základní funkčnost je založena na přenosu a příjmu světla. Rozlišují se tři varianty: 1. Jednocestná světelná závora se skládá ze dvou oddělených zařízení, vysílače a přijímače, které jsou navzájem sladěny. Když je světelný paprsek mezi oběma zařízeními přerušen, spínací výstup integrovaný v přijímači mění jeho stav. 2. V případě odrazové světelné závory se vysílač a přijímač nacházejí v jednom zařízení. Vysílaný světelný paprsek je odražen reflektorem, který je namontován na přijímači. Jakmile je světelný paprsek přerušený, přepínací výstup integrovaný do zařízení změní jeho stav. 3. V případě světelného tlačítka se vysílač a přijímač nachází v jednom zařízení. Vysílaný světelný paprsek se odráží od objektu, který je detekován. Jakmile přijímač detekuje odražené světlo, spínací výstup integrovaný v přístroji změní jeho stav.

#### Elektrické vlastnosti

Provedení elektrické přípojky	Konektor M8
Proud naprázdno	23 mA
Vysílač proudu naprázdno	23 mA
Počet pinů	4
Snímací rozsah	0 - 5000 mm
Chráněné proti přepólování	Ano
Provozní napětí (DC)	10 - 30 V

#### Mechanické vlastnosti

Design	Kvádr
Šířka	12 mm
Výška	33,7 mm
Délka	14 mm
Max. utahovací moment	0,5 Nm
Druh krytí (IP)	IP67
Materiál aktivní plochy snímače	Plast (PMMA)
Materiál krytu	Plast ASA
Okolní teplota	-25 - 65 °C

#### Optické vlastnosti

Druh světla	Červené světlo nepolarizované
Tvar světelného paprsku	Bod
Vlnová délka snímače	660 nm

**Ostatní vlastnosti**

Zvláštnosti	s testovacím vstupem
-------------	----------------------

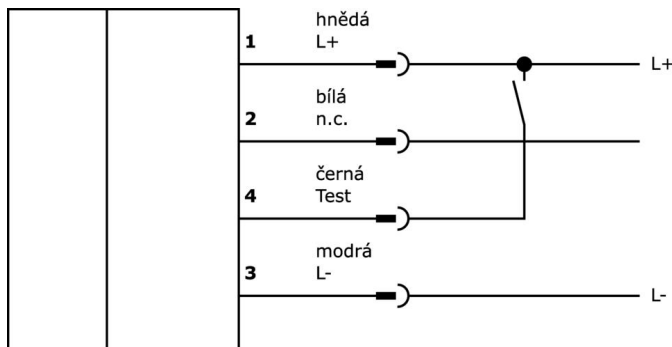
**Klasifikace**

ETIM 8	EC002716 Průchozí fotoelektrický senzor
--------	---

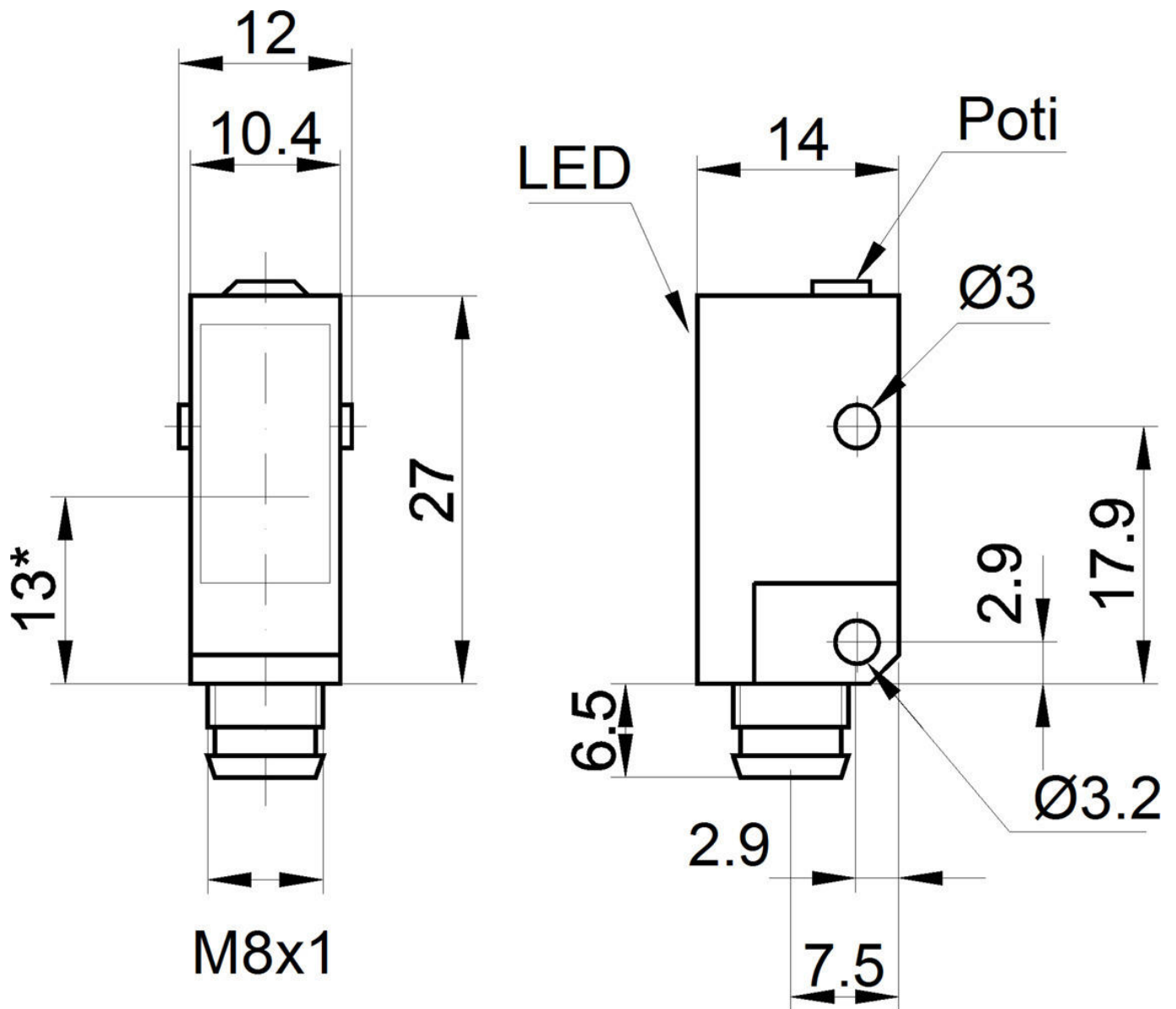
**Další**

Skupina produktů IPF	100 Optické senzory
Rozměry balení	123 x 77 x 25 mm
Hrubá váha	15 g
Číslo zboží	85365019
WEEE číslo	40951076
V souladu s ODS	Ano
V souladu s POP	Ano
V souladu s REACH	Ano
V souladu s RoHS	Ano

**Přípojka**



Rozměrový výkres



\* Sender- Empfängerachse  
 Sender ohne LED und Poti

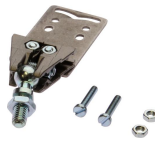
**Výňatek z programu příslušenství**

**AO000073**



Příslušenství Optické, Upevňovací úhelníky, 22x11x27mm, Upevňovací materiál pro snímač, úhel, Ocel

**AY000116**



Příslušenství Snímač, Upevňovací sada, Kov, Kulový kloub

**VK003071**



Kabelový konektor, zahnutý, Vhodné pro montáž svépomocí, Pájecí přívod, Ø3,5-5mm, 4A, 30V, -40-85°C, M8 Samice (zdířka) 4pólový, IP67, Mosaz

**VK003075**



Kabelový konektor, přímý, Vhodné pro montáž svépomocí, Pájecí přívod, Ø3,5-5mm, 4A, 30V, -40-85°C, M8 Samice (zdířka) 4pólový, IP67, Mosaz

**VK030F71**



Připojovací kabel, 0,3 m, zásuvka M8 4pólová úhlová, konektor M8 4pólová přímá, 4žilový, PUR (polyuretan), vhodný pro vlečný řetěz a odolný proti zkroucení, olejům a chladicím mazivům, svařovací plocha, bez silikonu.

**VK030F75**



Připojovací kabel, 0,3 m, zásuvka M8 4pólová rovná, konektor M8 4pólová rovná, 4žilový, PUR (polyuretan), vhodný pro vlečný řetěz a odolný proti zkroucení, olejům a chladicím mazivům, svařovací plocha, bez silikonu.

**AY000162**



Příslušenství, magnetické, Ø43mm, neodym-železo-bór, vnitřní závit M5, guma

**AY98C293**



Příslušenství Snímač, Teflonový kryt, M8x1 5dlouhé, Polytetrafluorethylen (PTFE)

**OE140170**



Snímač Optické, Jednocestná světelná závora – přijímač, 27x14x12mm, Sn: 5m, 10-30V DC, PNP Spínací kontakt (NO), Kabelový konektor M8 3pólový 0, 2m PVC, IP65, Plast ASA+PMMA, Červené světlo nepolarizované

Další příslušenství najdete na našich domovských stránkách



**Montáž**

Montáž / instalaci smí provádět pouze kvalifikovaný elektrikář!



**Likvidace**

Číslo WEEE podle § 6 odst. 3 ElektroG: 40951076

**Bezpečnostní pokyny**

**/** Před uvedením do provozu prosím zkontrolujte, zda byly dodrženy veškeré bezpečnostní pokyny, které jsou případně uvedené v dokumentaci výrobku.

**/** Nikdy nepoužívejte tato zařízení v aplikacích, kde bezpečnost osob závisí na jejich funkčnosti.