

OS150075

Optické senzory • Jednocestné světelné závory – vysílače

Senzor Optický, průchozí senzor, 30x30x15mm, Sn: 6m, 10-35V DC, konektor M8 3-pin, IP65, PBTP+sklo, infračervené světlo



Optické snímače pracují bezkontaktně. Zachycují objekty bez ohledu na jejich vlastnosti (např. tvar, barvu, strukturu povrchu, materiál). Jejich základní funkčnost je založena na přenosu a příjmu světla. Rozlišují se tři varianty: 1. Jednocestná světelná závora se skládá ze dvou oddělených zařízení, vysílače a přijímače, které jsou navzájem sladěny. Když je světelný paprsek mezi oběma zařízeními přerušen, spínací výstup integrovaný v přijímači mění jeho stav. 2. V případě odrazové světelné závory se vysílač a přijímač nacházejí v jednom zařízení. Vysílaný světelný paprsek je odražen reflektorem, který je namontován na přijímači. Jakmile je světelný paprsek přerušený, přepínací výstup integrovaný do zařízení změní jeho stav. 3. V případě světelného tlačítka se vysílač a přijímač nachází v jednom zařízení. Vysílaný světelný paprsek se odráží od objektu, který je detekován. Jakmile přijímač detekuje odražené světlo, spínací výstup integrovaný v přístroji změní jeho stav.

Elektrické vlastnosti

| | |
|--------------------------------------|-------------|
| Provedení elektrické přípojky | Konektor M8 |
| Proud naprázdno | 15 mA |
| Vysílač proudu naprázdno | 15 mA |
| Počet pinů | 3 |
| Zbytkové zvlnění | 20 % |
| Snímací rozsah | 0 - 6000 mm |
| Kmitočet hodinových impulzů vysílače | 15 kHz |
| Chráněné proti přepólování | Ano |
| Provozní napětí (DC) | 10 - 35 V |

Mechanické vlastnosti

| | |
|---------------------------------|-------------|
| Design | Kvádr |
| Šířka | 15 mm |
| Výška | 30 mm |
| Délka | 30 mm |
| Druh krytí (IP) | IP65 |
| Materiál aktivní plochy snímače | sklo |
| Materiál krytu | PBT |
| Okolní teplota | -25 - 55 °C |

Optické vlastnosti

| | |
|-------------------------|---------------------|
| Druh světla | Infračervené světlo |
| Tvar světelného paprsku | Bod |
| Vlnová délka snímače | 880 nm |

Ostatní vlastnosti

| | |
|-------------|----------------------|
| Zvláštnosti | s testovacím vstupem |
|-------------|----------------------|

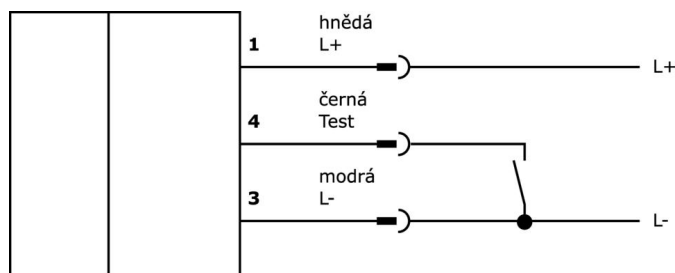
Klasifikace

| | |
|--------|---|
| ETIM 8 | EC002716 Průchozí fotoelektrický senzor |
|--------|---|

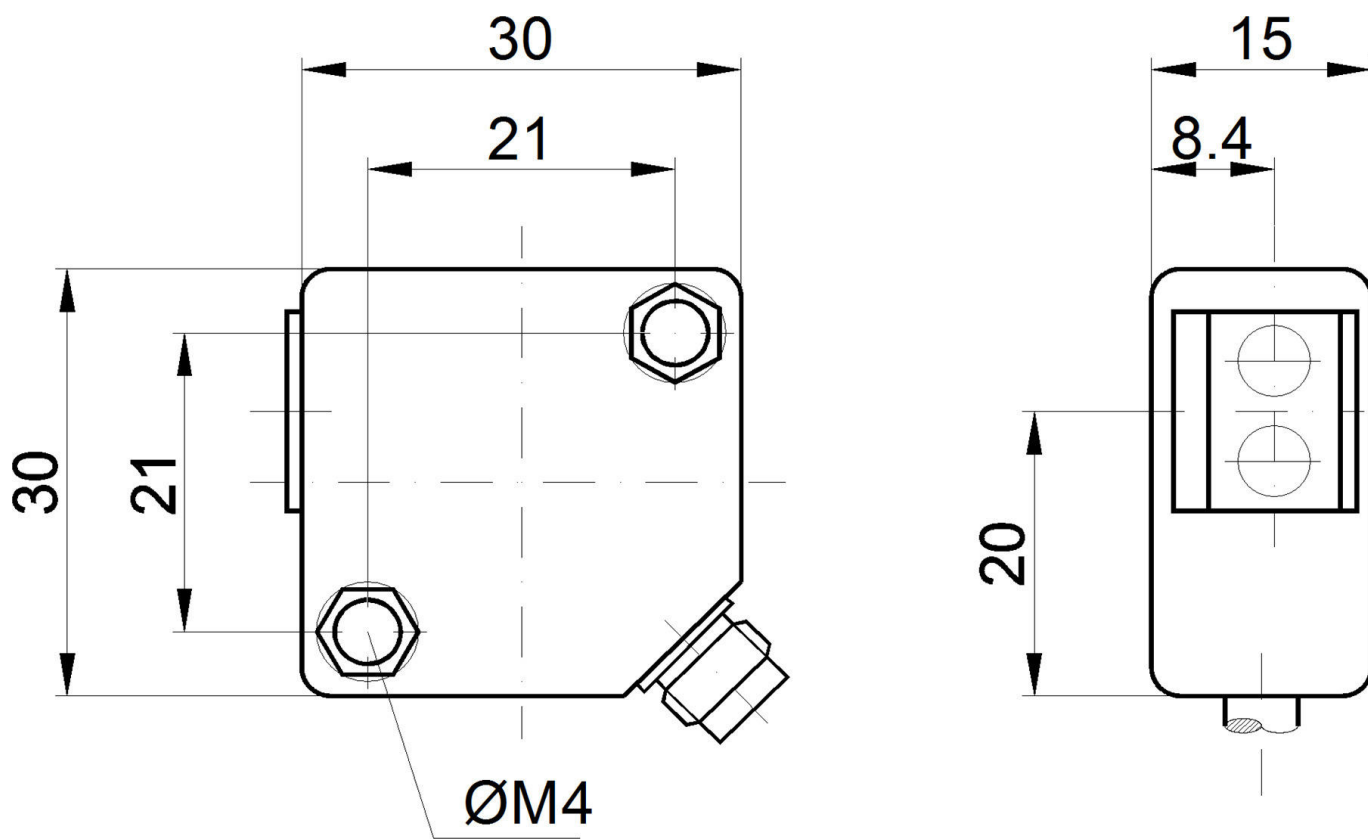
Další

| | |
|----------------------|---------------------|
| Skupina produktů IPF | 100 Optické senzory |
| Rozměry balení | 210 x 180 x 15 mm |
| Hrubá váha | 24 g |
| Číslo zboží | 85365019 |
| WEEE číslo | 40951076 |
| V souladu s REACH | Ano |
| V souladu s RoHS | Ano |

Přípojka



Rozměrový výkres



Výňatek z programu příslušenství

VK030F70



Připojovací kabel, 0,3 m, zásuvka M8 3-pólová úhlová, konektor M8 3-pólová přímá, 3x0,34 mm², PUR (polyuretan), 60 V, IP67, vhodný pro vlečný řetěz a odolný proti zkroucení, olejům a chladicím mazivům, svařovací plocha, bez silikonu.

VK030F74



Připojovací kabel, 0,3 m, zásuvka M8 3-pólová rovná, konektor M8 3-pólová rovná, 3x0,34 mm², PUR (polyuretan), 60 V, IP67, vhodný pro vlečné řetězy a odolný proti zkroucení, olejům a chladicím mazivům, svařovací prostor, bez silikonu.

VK030F82



Připojovací kabel, 0,3 m, zásuvka M8 3-pólová úhlová, konektor M12 3-pólová přímá, 3x0,34 mm², PUR (polyuretan), IP67, LED, vhodný pro vlečný řetěz a odolný proti zkroucení, olejům a chladicím mazivům, svařovací plocha, bez silikonu.

VK060F82



Připojovací kabel, 0,6 m, zásuvka M8 3-pólová úhlová, konektor M12 3-pólová přímá, 3x0,34 mm², PUR (polyuretan), IP67, LED, vhodný pro vlečný řetěz a odolný proti zkroucení, olejům a chladicím mazivům, svařovací plocha, bez silikonu.

OE150175



Snímač Optický, průchozí snímač, 30x30x15mm, Sn: 6m, 10-35V DC, PNP NO, konektor M8, IP65, PBTP+sklo, infračervené světlo

OE150275



Senzor Optický, průchozí přijímač, 30x30x15mm, Sn: 6m, 10-35V DC, PNP NC, konektor M8, IP65, PBTP+sklo, infračervené světlo

VK003070



Kabelový konektor, zahnutý, Vhodné pro montáž svépomocí, Pájecí přívod, Ø3,5-5mm, 4A, 60V, -40-85°C, M8 Samice (zdířka) 3pólový, IP67, Mosaz

VK003074



Kabelový konektor, přímý, Vhodné pro montáž svépomocí, Pájecí přívod, Ø3,5-5mm, 4A, 60V, -40-85°C, M8 Samice (zdířka) 3pólový, IP67, Mosaz

VK030F72



Připojovací kabel, 0,3 m, zásuvka M8 3-pólová úhlová, konektor M8 3-pólová přímá, 3x0,34 mm², PUR (polyuretan), IP67, LED, vhodný pro vlečné řetězy a odolný proti zkroucení, olejům a chladicím mazivům, svařovací plocha, bez silikonu.

Další příslušenství najdete na našich domovských stránkách



Montáž

Montáž / instalaci smí provádět pouze kvalifikovaný elektrikář!



Likvidace

Číslo WEEE podle § 6 odst. 3 ElektroG: 40951076

Bezpečnostní pokyny

/ Před uvedením do provozu prosím zkontrolujte, zda byly dodrženy veškeré bezpečnostní pokyny, které jsou případně uvedené v dokumentaci výrobku.

/ Nikdy nepoužívejte tato zařízení v aplikacích, kde bezpečnost osob závisí na jejich funkčnosti.