

OS150075

Sensores ópticos • Emisores de fotocélulas de barrera

Sensor Óptico, sensor de barrera Transmisor, 30x30x15mm, Sn: 6m, 10-35V DC, conector M8 3-pin, IP65, PBTP+vidrio, luz infrarroja



Los sensores ópticos operan sin contacto. Estos detectan objetos independientemente de su naturaleza (p. ej. forma, color, estructura de la superficie, material). El modo de funcionamiento básico se basa en el envío y la recepción de luz. Se distinguen tres modelos: 1. La fotocélula de barrera está formada por dos equipos separados, un emisor y un receptor, los cuales están alineados entre sí. Cuando se interrumpe el haz de luz entre ambos equipos, la salida de conmutación integrada en el receptor cambia de estado. 2. En la fotocélula reflexiva el emisor y el receptor están dentro de un equipo. El haz de luz emitido se refleja en el receptor mediante un reflector que hay que montar enfrente. Cuando se interrumpe el haz de luz, la salida de conmutación integrada en el equipo cambia de estado. 3. En la fotocélula autorreflexiva, el emisor y el receptor están dentro de un equipo. El haz de luz emitido es reflejado por el objeto a detectar. En cuanto el receptor detecta la luz reflejada, la salida de conmutación integrada en el equipo cambia de estado.

Datos eléctricos

Versión de la conexión eléctrica	Conector M8
Corriente en vacío	15 mA
Emisor de la corriente en vacío	15 mA
Número de polos	3
Ondulación residual	20 %
Distancia de conmutación	0 - 6000 mm
Frecuencia de reloj del emisor	15 kHz
Con protección contra la inversión de polaridad	Sí
Tensión de servicio (CC)	10 - 35 V

Datos mecánicos

Diseño	Cubo
Ancho	15 mm
Altura	30 mm
Longitud	30 mm
Grado de protección (IP)	IP65
Material de la superficie activa del sensor	Vidrio
Material de la carcasa	PBT
Temperatura ambiente	-25 - 55 °C

Datos ópticos

Tipo de luz	Luz infrarroja
Forma del haz de luz	Punto
Longitud de onda del sensor	880 nm

Otros datos

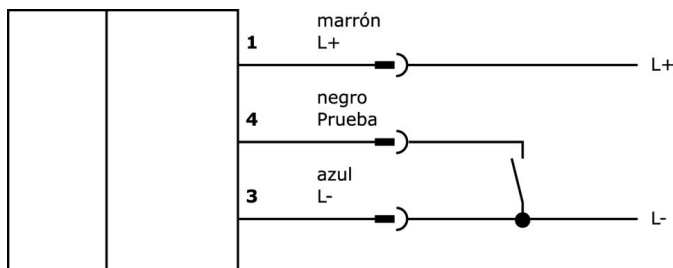
Particularidades	con entrada de prueba
------------------	-----------------------

Clasificación

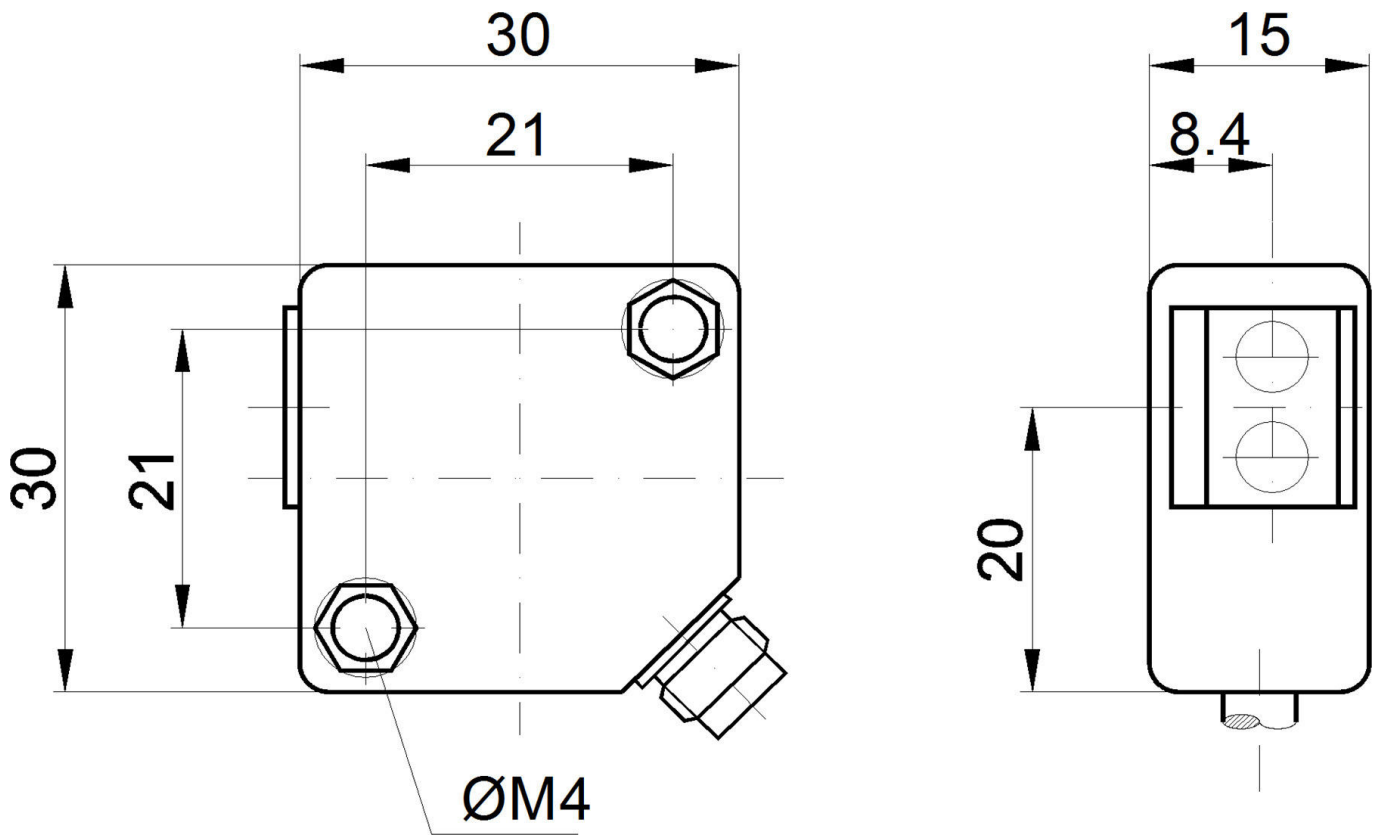
ETIM 8	EC002716 Barrera fotoeléctrica de barrera
--------	---

Más

Grupo de productos ipf	100 Sensores ópticos
dimensiones de embalaje	210 x 180 x 15 mm
Peso bruto	24 g
Código arancelario	85365019
WEEE número	40951076
Conforme a REACH	Sí
Conforme a RoHS	Sí

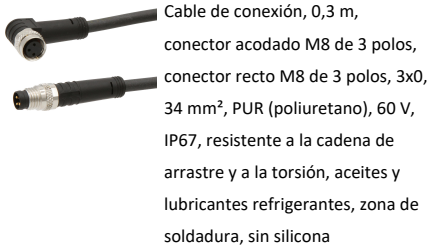
Conexión

Dibujo acotado



Extracto del programa de accesorios

VK030F70



Cable de conexión, 0,3 m, conector acodado M8 de 3 polos, conector recto M8 de 3 polos, 3x0,34 mm², PUR (poliuretano), 60 V, IP67, resistente a la cadena de arrastre y a la torsión, aceites y lubricantes refrigerantes, zona de soldadura, sin silicona

VK030F74



Cable de conexión, 0,3 m, conector hembra M8 de 3 polos recto, conector macho M8 de 3 polos recto, 3x0,34 mm², PUR (poliuretano), 60 V, IP67, resistente a la cadena de arrastre y a la torsión, aceites y lubricantes refrigerantes, zona de soldadura, sin silicona

VK030F82



Cable de conexión, 0,3 m, conector acodado M8 de 3 polos, conector recto M12 de 3 polos, 3x0,34 mm², PUR (poliuretano), IP67, LED, resistente a la cadena de arrastre y a la torsión, aceites y lubricantes refrigerantes, zona de soldadura, sin silicona

VK060F82



Cable de conexión, 0,6 m, conector acodado M8 de 3 polos, conector recto M12 de 3 polos, 3x0,34 mm², PUR (poliuretano), IP67, LED, resistente a la cadena de arrastre y a la torsión, aceites y lubricantes refrigerantes, zona de soldadura, sin silicona

OE150175



Sensor óptico, sensor de barrera Receptor, 30x30x15mm, Sn: 6m, 10-35V DC, PNP NO, conector M8, IP65, PBTP+vidrio, luz infrarroja

OE150275



Sensor óptico, receptor de sensor pasante, 30x30x15mm, Sn: 6m, 10-35V CC, PNP NC, conector M8, IP65, PBTP+vidrio, luz infrarroja

VK003070



caja de conexiones, acodado, autocofeccionable, conexión soldada, ø3,5-5mm, 4a, 60v, -40-85°C, m8 hembrilla 3polos, ip67, latón

VK003074



caja de conexiones, recto, autocofeccionable, conexión soldada, ø3,5-5mm, 4a, 60v, -40-85°C, m8 hembrilla 3polos, ip67, latón

VK030F72



Cable de conexión, 0,3 m, conector acodado M8 de 3 polos, conector recto M8 de 3 polos, 3x0,34 mm², PUR (poliuretano), IP67, LED, resistente a la cadena de arrastre y a la torsión, aceites y lubricantes refrigerantes, zona de soldadura, sin silicona

Encontrará más accesorios en nuestra página web



Montaje

El montaje/la instalación solo debe ser llevado a cabo por electricistas cualificados.



Eliminación de residuos

Número WEEE según § 6 párrafo 3 ElektroG: 40951076

Indicaciones de seguridad

/ Antes de la puesta en marcha, asegúrese de que se han respetado todas las indicaciones de seguridad indicadas en la documentación del producto.

/ El uso de estos productos está prohibido si tienen un efecto directo en la seguridad de las personas.