

OS150075

Capteurs optiques • Barrières unidirectionnelles Émetteur

Capteur optique, barrage émetteur, 30x30x15mm, Sn : 6m, 10-35V DC, connecteur M8 à 3 points, IP65, PBTP+verre, lumière infrarouge



Les capteurs optiques fonctionnent sans contact. Ils détectent des objets, indépendamment de leur nature (p. ex. forme, couleur, structure de surface, matériau). Leur fonctionnement de base repose sur l'émission et la réception de lumière. On distingue trois variantes : 1. la barrière unidirectionnelle se compose de deux appareils distincts, un émetteur et un récepteur, qui sont alignés l'un sur l'autre. Lorsque le faisceau lumineux est interrompu entre les deux appareils, la sortie de commutation intégrée au récepteur change d'état. 2) Dans le cas du système réflex, l'émetteur et le récepteur se trouvent dans un seul appareil. Le faisceau lumineux émis est réfléchi sur le récepteur par un réflecteur qui doit être monté en face. Dès que le faisceau lumineux est interrompu, la sortie de commutation intégrée dans l'appareil change d'état. 3) Dans le cas de la cellule photoélectrique, l'émetteur et le récepteur se trouvent dans un seul appareil. Le faisceau lumineux émis est réfléchi par l'objet à détecter. Dès que le récepteur détecte la lumière réfléchie, la sortie de commutation intégrée dans l'appareil change d'état.

Caractéristiques électriques

Exécution du raccordement électrique	Connecteur M8
Courant à vide	15 mA
Émetteur de courant à vide	15 mA
Nombre de pôles	3
Ondulation résiduelle	20 %
Distance de commutation	0 - 6000 mm
Fréquence d'horloge de l'émetteur	15 kHz
Protégé contre l'inversion de polarité	Oui
Tension de fonctionnement (DC)	10 - 35 V

Propriétés mécaniques

Forme de construction	Parallélépipède rectangle
Largeur	15 mm
Hauteur	30 mm
Longueur	30 mm
Indice de protection (IP)	IP65
Matériau de la surface active du capteur	Verre
Matériau du boîtier	PBT
Température ambiante	-25 - 55 °C

Propriétés optiques

Type de lumière	Lumière infrarouge
Forme du faisceau lumineux	Point
Longueur d'onde du capteur	880 nm

Autres caractéristiques

Particularités	avec entrée de test
----------------	---------------------

Classification

ETIM 8	EC002716 Barrière unidirectionnelle
--------	-------------------------------------

Autre

Groupe de produits IPF	100 Capteurs optiques
Dimensions de l'emballage	210 x 180 x 15 mm
Poids brut	24 g
Numéro de tarif douanier	85365019
Numéro WEEE	40951076
Conforme à REACH	Oui
Conforme à la directive RoHS	Oui

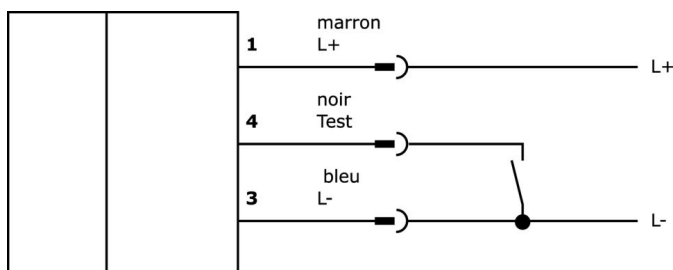
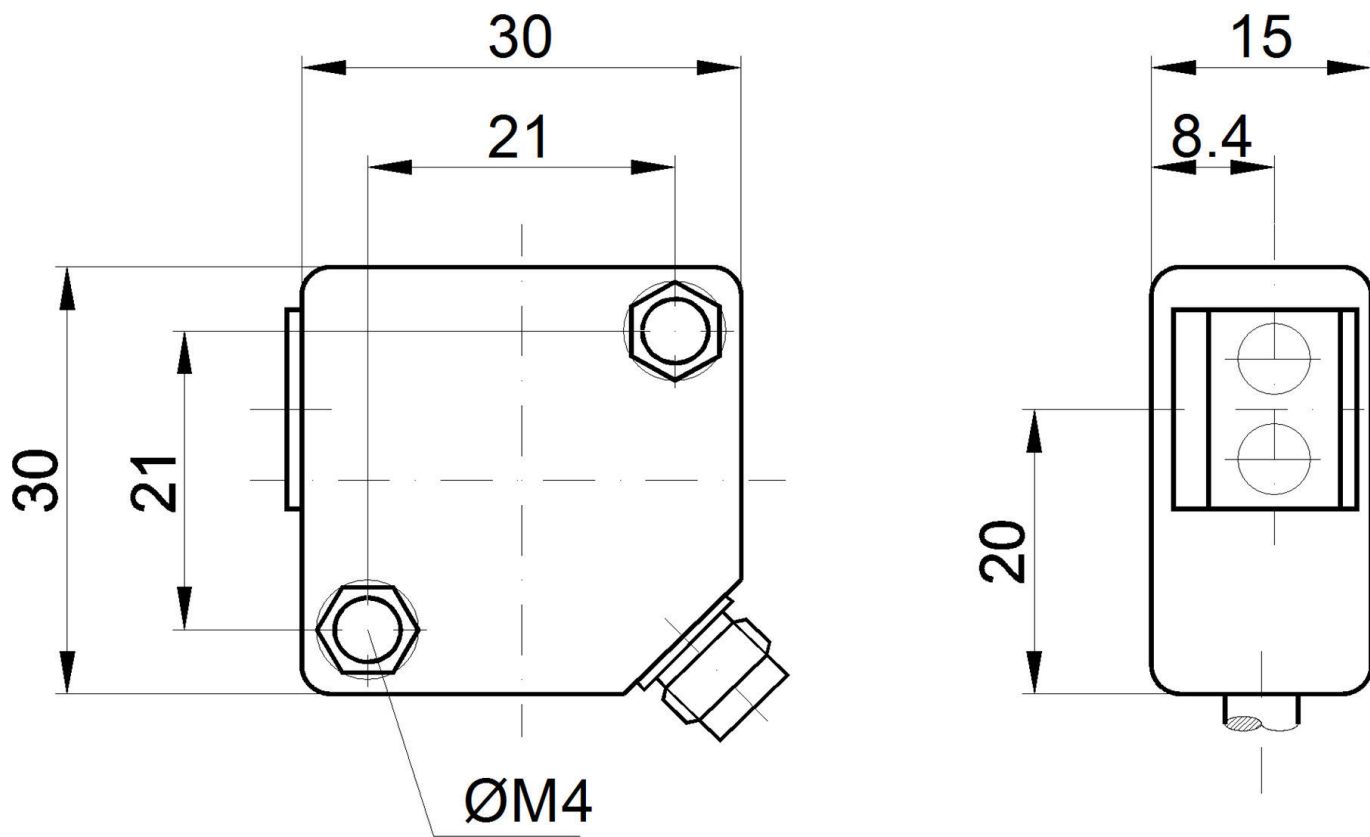
Schéma de connexion

Schéma d'encombrement




Extrait de la gamme d'accessoires

VK030F70




Câble de raccordement, 0,3m, prise femelle M8 à 3 pôles coudée, prise mâle M8 à 3 pôles droite, 3x0,34mm², PUR (polyuréthane), 60V, IP67, résistant aux chaînes porte-câbles et à la torsion, huiles et fluides de coupe, domaine de soudure, sans silicone

VK030F74




Câble de raccordement, 0,3m, prise M8 3 pôles droit, prise M8 3 pôles droit, 3x0,34mm², PUR (polyuréthane), 60V, IP67, résistant aux chaînes porte-câbles et à la torsion, huiles et réfrigérants lubrifiants, domaine de soudage, sans silicone

VK030F82



Câble de raccordement, 0,3m, prise M8 à 3 pôles coudée, prise M12 à 3 pôles droite, 3x0,34mm², PUR (polyuréthane), IP67, LED, résistant aux chaînes porte-câbles et à la torsion, huiles et fluides de coupe, domaine de soudage, sans silicone

VK060F82



Câble de raccordement, 0,6m, prise M8 à 3 pôles coudée, prise M12 à 3 pôles droite, 3x0,34mm², PUR (polyuréthane), IP67, LED, résistant aux chaînes porte-câbles et à la torsion, huiles et fluides de coupe, domaine de soudage, sans silicone

OE150175



Capteur optique, barrage Récepteur, 30x30x15mm, Sn : 6m, 10-35V DC, PNP NO, connecteur M8, IP65, PBTP+Verre, lumière infrarouge

OE150275




Capteur optique, barrage Récepteur, 30x30x15mm, Sn : 6m, 10-35V DC, PNP NC, connecteur M8, IP65, PBTP+Verre, lumière infrarouge

VK003070



Prise de câble, coudée, à confectionner soi-même, connexion soudée, Ø3,5-5mm, 4A, 60V, -40-85°C, prise M8 à 3 pôles, IP67, laiton

VK003074



Prise de câble, droite, à confectionner soi-même, connexion soudée, Ø3,5-5mm, 4A, 60V, -40-85°C, prise M8 à 3 pôles, IP67, laiton

VK030F72



Câble de raccordement, 0,3m, prise femelle M8 à 3 pôles coudée, prise mâle M8 à 3 pôles droite, 3x0,34mm², PUR (polyuréthane), IP67, LED, résistant aux chaînes porte-câbles et à la torsion, huiles et fluides de coupe, domaine de soudage, sans silicone

Vous trouverez d'autres accessoires sur notre site Internet



Montage

Le montage / l'installation ne doit être effectué que par un électricien spécialisé !



Élimination

Numéro WEEE selon § 6 alinéa 3 ElektroG : 40951076

Consignes de sécurité

/ Avant la mise en service, veuillez vous assurer que toutes les consignes de sécurité figurant éventuellement dans la documentation du produit ont été respectées.

/ En cas d'impact direct sur la sécurité des personnes, l'utilisation de ces produits est interdite.