

## OS150075

### 光学传感器 • 穿透式传感器发射器

光学传感器，穿透式传感器 发射器，30x30x15mm，Sn：6m，10-35V DC，M8 插头连接器 3 针，IP65，PBTP+玻璃，红外光



光学传感器的功能是无接触的。它们检测物体，与它们的特性（如形状、颜色、表面结构、材料）无关。其基本工作原理是基于光的传输和接收。有三种不同的版本。1. 穿透式传感器由两个独立的装置组成，一个是发射器，一个是接收器，它们相互对准。如果这两个设备之间的光束被中断，集成在接收器中的开关输出就会改变其状态。2. 使用逆反射式传感器，发射器和接收器位于一个设备中。发出的光束被安装在设备对面的反射器反射回接收器。一旦光束被打断，集成在设备中的开关输出就会改变其状态。3. 对于漫反射传感器，发射器和接收器都在一个设备中。发出的光束被要检测的物体所反射。一旦接收器检测到反射光，集成在设备中的开关输出就会改变其状态。

#### 电气特性

电气连接的类型	连接器M8
空载电流	15 毫安
空载电流，发射器	15 毫安
引脚数量	3
残余纹波	20 %
切换距离	0 - 6000 mm
发射器的时钟频率	15 千赫兹
反向极性保护	是
工作电压 ( DC )	10 - 35 V

#### 机械特征

设计	长方体
宽度	15 mm
高度	30 mm
长度	30 mm
保护程度 ( IP )	IP65
传感器的有效区域材料	玻璃
外壳材料	PBT
环境温度	-25 - 55 °C

#### 光学特征

光源	红外线光
光束形式	观点
传感器的波长	880 纳米

其他特点

特点	有测试输入
----	-------

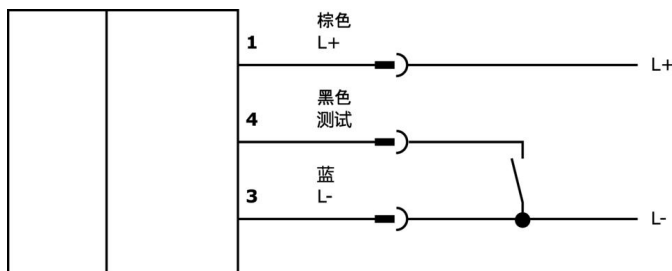
种类

ETIM 8	EC002716 穿透式光电传感器
--------	-------------------

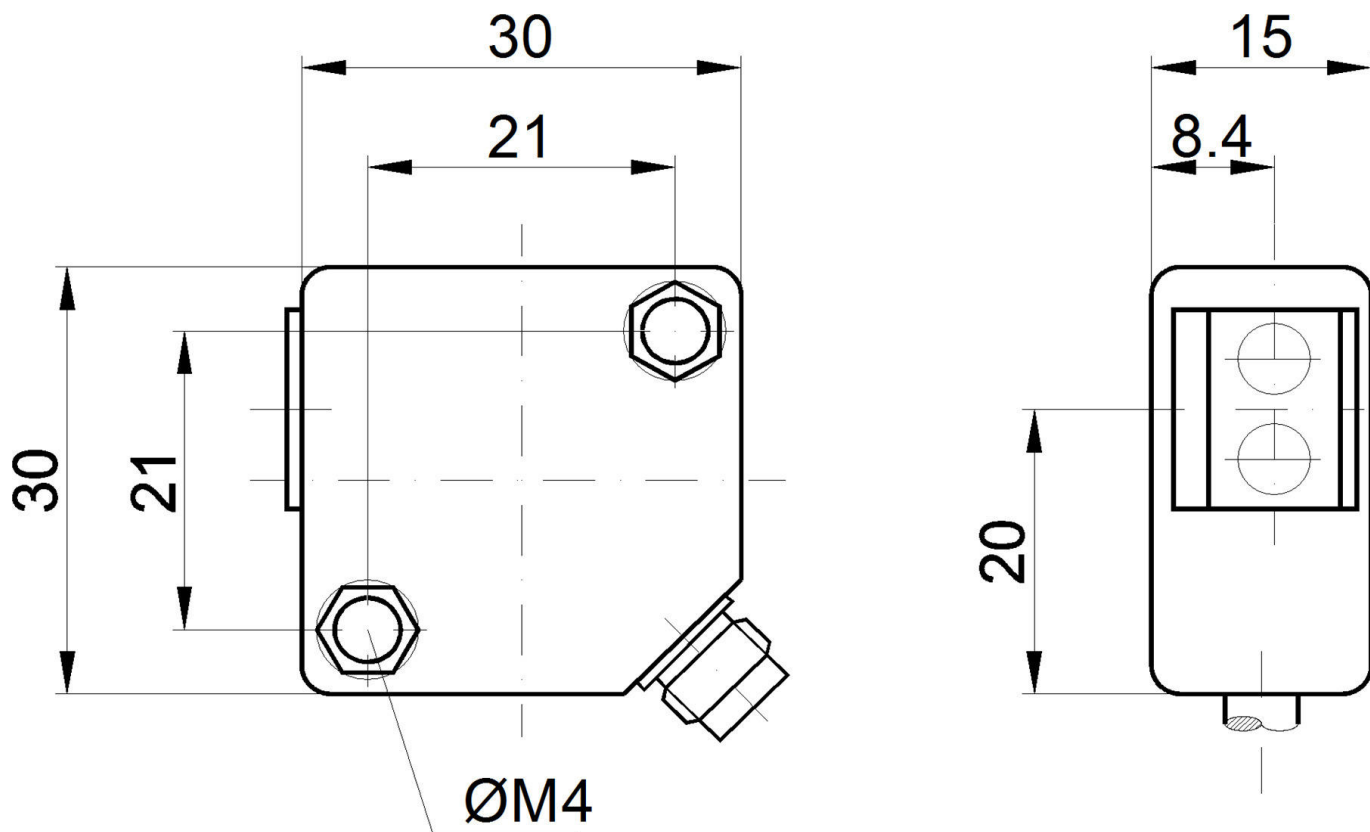
更多

IPF产品组	100个光学传感器
包装尺寸	210 x 180 x 15 mm
总重量	24 g
海关税号	85365019
WEEE编号	40951076
适应性强	是
符合RoHS标准	是

连接



尺寸图



摘录配件方案

VK030F70

连接电缆, 0.3 米, M8 插口 3 针斜面, M8 插头 3 针直插, 3x0.34mm<sup>2</sup>, PUR ( 聚氨酯 ), 60V, IP67, 耐拖链和扭转, 耐油和冷却润滑剂, 焊接区, 无硅树脂

VK030F74

连接电缆, 0.3 米, M8 插座 3 针直插, M8 插头 3 针直插, 3x0.34mm<sup>2</sup>, PUR ( 聚氨酯 ), 60V, IP67, 抗拖链和扭转, 耐油和冷却润滑剂, 焊接区, 无硅树脂

VK030F82

连接电缆, 0.3 米, M8 插座 3 针斜面, M12 插头 3 针直插, 3x0.34mm<sup>2</sup>, PUR ( 聚氨酯 ), IP67, LED, 抗拖链和扭转, 耐油和冷却润滑剂, 焊接区, 无硅树脂

VK060F82

连接电缆, 0.6 米, M8 插座 3 针斜面, M12 插头 3 针直插, 3x0.34mm<sup>2</sup>, PUR ( 聚氨酯 ), IP67, LED, 抗拖链和扭转, 耐油和冷却润滑剂, 焊接区, 无硅树脂

OE150175

光学传感器, 光束传感器接收器, 30x30x15mm, Sn : 6m, 10-35V DC, PNP NO, M8 连接器, IP65, PBTP+玻璃, 红外光

OE150275

光学传感器, 穿透式传感器接收器, 30x30x15mm, Sn : 6m, 10-35V DC, PNP NC, M8 连接器, IP65, PBTP+玻璃, 红外光

VK003070

电缆插座, 有角度, 适合自装, 焊接连接,  $\text{Ø}3.5-5\text{mm}$ , 4A, 60V, -40-85°C, M8 母 ( 插座 ) 3 针, IP67, 黄铜

VK003074

电缆插座, 直形, 适合自行组装, 焊接连接,  $\text{Ø}3.5-5\text{mm}$ , 4A, 60V, -40-85°C, M8 母 ( 插座 ) 3 针, IP67, 黄铜

VK030F72

连接电缆, 0.3 米, M8 插座 3 针斜面, M8 插头 3 针直插, 3x0.34mm<sup>2</sup>, PUR ( 聚氨酯 ), IP67, LED, 抗拖链和扭转, 耐油和冷却润滑剂, 焊接区, 无硅树脂

您可以在我们的主页上找到更多配件



**安装**  
安装工作只能由合格的电工来完成!



**废弃处理**  
根据第 6 条第 3 款 ElektroG 规定的 WEEE  
编号 : 40951076

**安全警告**

- / 在初始操作之前，请确保遵循产品信息中可能提供的所有安全说明。
- / 切勿在人的安全取决于其功能的应用中使用这些设备。