

OS160070

Sensores ópticos • Sensores de barreira transmissores

Sensor óptico, sensor de passagem Transmissor, 35x35x12mm, Sn: 6m, 10-30V DC, conector M8 de 4 pinos, IP67, zinco fundido+PMMA, luz vermelha não polarizada



Os sensores ópticos funcionam sem contacto. Detectam objectos independentemente das suas características (por exemplo, forma, cor, estrutura da superfície, material). O princípio básico de funcionamento baseia-se na transmissão e recepção de luz. Existem três versões diferentes: 1. O sensor de feixe de luz consiste em dois dispositivos separados, um transmissor e um receptor, que estão alinhados um com o outro. Se o feixe de luz entre os dois dispositivos for interrompido, a saída de comutação integrada no receptor altera o seu estado. 2. Com o sensor retrorreflector, o emissor e o receptor estão localizados num único dispositivo. O feixe de luz emitido é reflectido de volta para o receptor por um reflector que deve ser montado em frente ao dispositivo. Assim que o feixe de luz é interrompido, a saída de comutação integrada no dispositivo muda o seu estado. 3. Com o sensor de reflexão difusa, o emissor e o receptor estão num único dispositivo. O feixe de luz emitido é reflectido pelo objecto que deve ser detectado. Assim que o receptor detecta a luz reflectida, a saída de comutação integrada no dispositivo muda o seu estado.

Características eléctricas

Concepção da ligação eléctrica	Conector M8
Corrente em vazio	30 mA
Transmissor de corrente sem carga	30 mA
Número de postes	4
Distância de comutação	0 - 6000 mm
Protecção contra polaridade inversa	Sim
Tensão de funcionamento (DC)	10 - 30 V

Características mecânicas

Tipo	Cubóide
Largo	12,4 mm
Altura	35 mm
Comprimento	35 mm
Classe de protecção (IP)	IP67
Material da superfície activa do sensor	Plástico (PMMA)
Material do invólucro	Zinco fundido sob pressão
Temperatura ambiente	-25 - 65 °C

Características ópticas

Tipo de luz	Luz vermelha não polarizada
Forma do feixe de luz	Artigo
Comprimento de onda do sensor	660 nm

Outras características

Características especiais	com entrada de ensaio
---------------------------	-----------------------

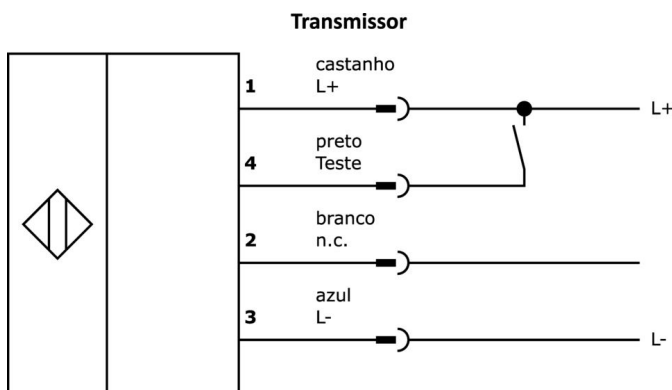
Classificação

ETIM 8	EC002716 Sensor fotoelétrico de barreira
--------	--

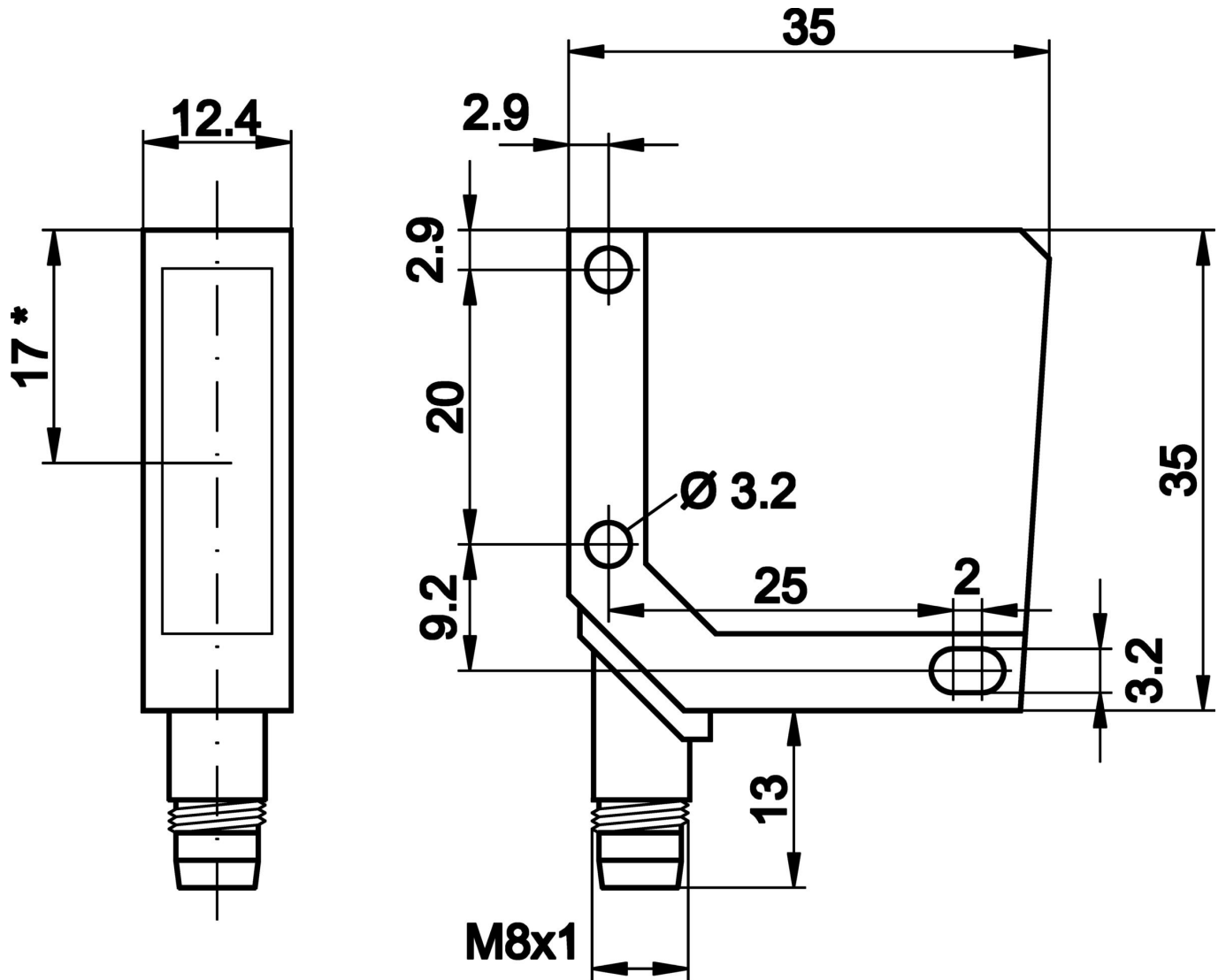
Mais

Grupo de produtos IPF	100 sensores ópticos
dimensões da embalagem	123 x 77 x 25 mm
Peso bruto	60 g
Número da pauta aduaneira	85365019
Número WEEE	40951076
Conformidade com OzDS	Sim
Compatível com POP	Sim
Em conformidade com o REACH	Sim
Conformidade com RoHS	Sim

Ligação



Desenho dimensional



Programa de acessórios de extracção

AY000118



sensor de acessórios, kit de fixação, Metal, junta esférica

AY000162



Acessórios, íman, Ø43mm, neodímio-ferro-boro, rosca interna M5, borracha

VK030F81



Cabo de ligação, 0,3m, tomada M8 de 4 pinos angular, ficha M12 de 4 pinos reta, 4x0,34mm², PUR (poliuretano), 60V, IP67, resistente à corrente de arrasto e à torção, óleos e lubrificantes de arrefecimento, zona de soldadura, sem silicone

VK030F85



Cabo de ligação, 0,3m, tomada M8 de 4 pinos rectos, ficha M12 de 4 pinos rectos, 4x0,34mm², PUR (poliuretano), 60V, IP67, resistente à corrente de arrasto e à torção, óleos e lubrificantes de arrefecimento, área de soldadura, sem silicone

VK030F71



Cabo de ligação, 0,3 m, tomada M8 de 4 pinos angular, ficha M8 de 4 pinos reta, 4 condutores, PUR (poliuretano), resistente à corrente de arrasto e à torção, óleos e lubrificantes de arrefecimento, área de soldadura, sem silicone

VK030F75



Cabo de ligação, 0,3 m, tomada M8 de 4 pinos rectos, ficha M8 de 4 pinos rectos, 4 condutores, PUR (poliuretano), resistente à corrente de arrasto e à torção, óleos e lubrificantes de arrefecimento, área de soldadura, sem silicone

VK200371



Cabo de ligação, 2m, M8 Fêmea (tomada) 4pinos Angular, Extremidade do condutor livre, 4x0,34mm², PUR (Poliuretano), Ø4,7mm, 30V, -30-90°C, IP67, Adequado para corrente de arrasto e resistente à torção, Lubrificantes de óleo e de arrefecimento, Zona de soldadura, Sem silicone

VK200375



Cabo de ligação, 2m, M8 Fêmea (tomada) 4pinos Reto, Extremidade do condutor livre, 4x0,34mm², PUR (Poliuretano), Ø4,7mm, 30V, -30-90°C, IP67, Adequado para corrente de arrasto e resistente à torção, Lubrificantes de óleo e de arrefecimento, Área de soldadura, Sem silicone

VK003071



Tomada de cabo, angular, adequada para auto-montagem, ligação de soldadura, Ø3,5-5mm, 4A, 30V, -40-85°C, M8 fêmea (tomada) 4 pinos, IP67, latão

Pode encontrar mais acessórios na nossa página inicial



Instalação

A montagem / instalação só pode ser efectuada por um electricista qualificado!



Eliminação

Número WEEE de acordo com § 6 para. 3 ElektroG: 40951076

Avisos de segurança

/ Antes da primeira utilização, certifique-se de que segue todas as instruções de segurança que possam ser fornecidas nas informações sobre o produto.

/ Nunca utilize estes dispositivos em aplicações em que a segurança de uma pessoa dependa da sua funcionalidade.