

## OS160070

### 光学传感器 • 穿透式传感器发射器

光学传感器，穿透式传感器发射器，35x35x12mm，Sn：6m，10-30V DC，M8连接器4针，IP67，锌压铸+PMMA，红光非极化



光学传感器的功能是无接触的。它们检测物体，与它们的特性（如形状、颜色、表面结构、材料）无关。其基本工作原理是基于光的传输和接收。有三种不同的版本。1.穿透式传感器由两个独立的装置组成，一个是发射器，一个是接收器，它们相互对准。如果这两个设备之间的光束被中断，集成在接收器中的开关输出就会改变其状态。2.使用逆反射式传感器，发射器和接收器位于一个设备中。发出的光束被安装在设备对面的反射器反射回接收器。一旦光束被打断，集成在设备中的开关输出就会改变其状态。3.使用漫反射传感器，发射器和接收器都在一个设备中。发出的光束被要检测的物体所反射。一旦接收器检测到反射光，集成在设备中的开关输出就会改变其状态。

#### 电气特性

电气连接的类型	连接器M8
空载电流	30 毫安
空载电流，发射器	30 毫安
引脚数量	4
切换距离	0 - 6000 mm
反向极性保护	是
工作电压 ( DC )	10 - 30 V

#### 机械特征

设计	长方体
宽度	12.4 mm
高度	35 mm
长度	35 mm
保护程度 ( IP )	IP67
传感器的有效区域材料	塑料 ( PMMA )
外壳材料	锌压铸
环境温度	-25 - 65 °C

#### 光学特征

光源	无极性红灯
光束形式	观点
传感器的波长	660 纳米

#### 其他特点

特点	有测试输入
----	-------

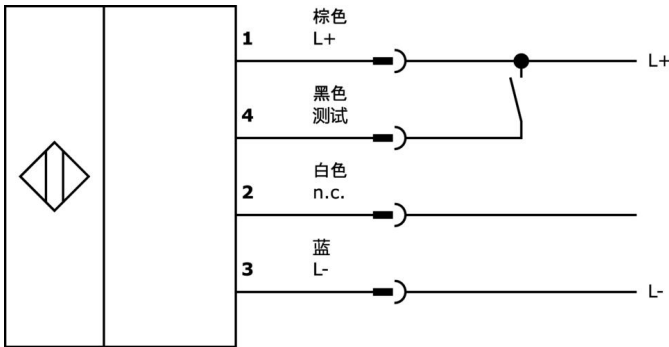
种类

ETIM 8	EC002716 穿透式光电传感器
--------	-------------------

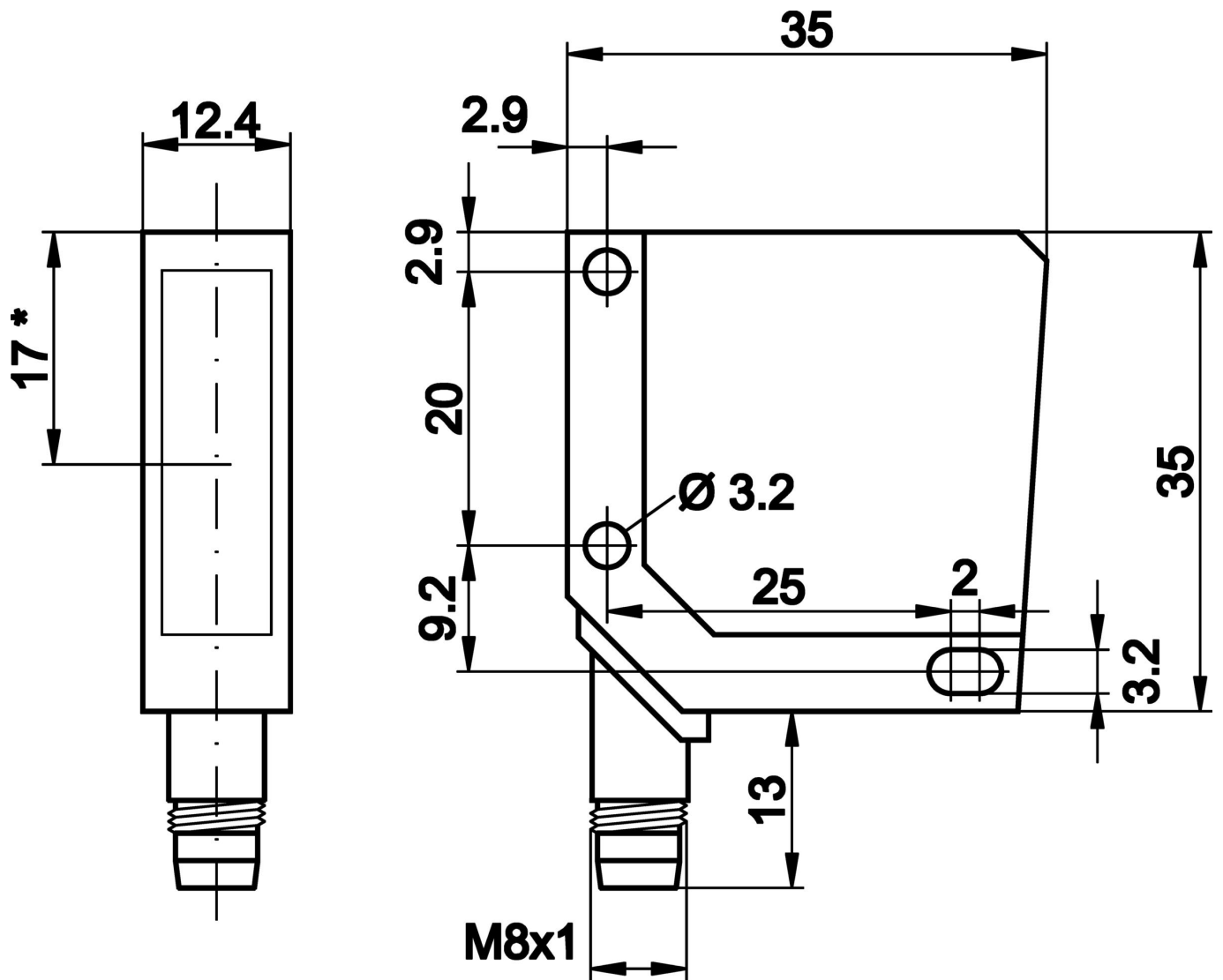
更多

IPF产品组	100个光学传感器
包装尺寸	123 x 77 x 25 mm
总重量	60 g
海关税号	85365019
WEEE编号	40951076
符合OzDS标准	是
符合POP要求	是
适应性强	是
符合RoHS标准	是

连接



尺寸图



摘录配件方案

**AY000118**



附件传感器, 夹具套件, 金属, 球状接头

**AY000162**



配件, 磁铁,  $\varnothing 43\text{mm}$ , 钕铁硼, 内螺纹 M5, 橡胶

**VK030F81**



连接电缆, 0.3 米, M8 插口 4 针斜面, M12 插头 4 针直面,  $4 \times 0.34\text{mm}^2$ , PUR (聚氨酯), 60V, IP67, 耐拖链和扭转, 耐油和冷却润滑剂, 焊接区, 无硅树脂

**VK030F85**



连接电缆, 0.3 米, M8 插座 4 针直插, M12 插头 4 针直插,  $4 \times 0.34\text{mm}^2$ , PUR (聚氨酯), 60V, IP67, 耐拖链和扭转, 耐油和冷却润滑剂, 焊接区, 无硅树脂

**VK030F71**



连接电缆, 0.3 米, M8 插口 4 针斜角, M8 插头 4 针直角, 4 芯, PUR (聚氨酯), 抗拖链和扭转, 耐油和冷却润滑剂, 焊接区, 无硅树脂

**VK030F75**



连接电缆, 0.3 米, M8 插口 (4 针) 直式, M8 插头 (4 针) 直式, 4 芯, PUR (聚氨酯), 耐拖链和扭转, 耐油和冷却润滑剂, 焊接区, 无硅树脂

**VK200371**



连接电缆, 2 米, M8 母型 (插座) 4 针角型, 自由导体端,  $4 \times 0.34\text{mm}^2$ , PUR (聚氨酯),  $\varnothing 4.7\text{mm}$ , 30V,  $-30-90^\circ\text{C}$ , IP67, 适用于拖链和抗扭, 油和冷却润滑剂, 焊接区, 无硅。

**VK200375**



连接电缆, 2 米, M8 母 (插座) 4 针直头, 自由导体端,  $4 \times 0.34\text{mm}^2$ , PUR (聚氨酯),  $\varnothing 4.7\text{mm}$ , 30V,  $-30-90^\circ\text{C}$ , IP67, 适用于拖链和抗扭, 油和冷却润滑剂, 焊接区, 无硅酮。

**VK003071**



电缆插座, 有角度, 适合自行组装, 焊接连接,  $\varnothing 3.5-5\text{mm}$ , 4A, 30V,  $-40-85^\circ\text{C}$ , M8 母 (插座) 4 针, IP67, 黄铜

您可以在我们的主页上找到更多配件



**安装**

安装工作只能由合格的电工来完成!



**废弃处理**

根据第 6 条第 3 款 ElektroG 规定的 WEEE 编号: 40951076

安全警告

! 在初始操作之前, 请确保遵循产品信息中可能提供的所有安全说明。

! 切勿在人的安全取决于其功能的应用中使用这些设备。