

OS18002A

Sensori ottici • Sensori a sbarramento Trasmettitore

Sensore Ottico, sensore a sbarramento Trasmettitore, M18x1 64long, Sn: 20m, 10-35V DC, connettore M12 a 3 poli, IP67, ottone cromato+vetro, luce rossa non polarizzata

Incluso Madre, Disco dentato



I sensori ottici funzionano senza contatto. Rilevano gli oggetti indipendentemente dalle loro proprietà (ad esempio, forma, colore, struttura superficiale, materiale). La modalità di funzionamento di base si basa sulla trasmissione e sulla ricezione della luce. Ne esistono tre tipi diversi: 1. il sensore a sbarramento è costituito da due dispositivi separati, un trasmettitore e un ricevitore, allineati tra loro. Se il fascio di luce tra i due dispositivi viene interrotto, l'uscita di commutazione integrata nel ricevitore cambia il suo stato. 2 Nel sensore a catarifrangente, il trasmettitore e il ricevitore si trovano in un unico dispositivo. Il fascio di luce trasmesso viene riflesso sul ricevitore da un riflettore da montare di fronte. Non appena il fascio di luce viene interrotto, l'uscita di commutazione integrata nel dispositivo cambia stato. 3. con il sensore di luce, il trasmettitore e il ricevitore sono in un unico dispositivo. Il raggio di luce trasmesso viene riflesso dall'oggetto da rilevare. Non appena il ricevitore rileva la luce riflessa, l'uscita di commutazione integrata nel dispositivo cambia stato.

Proprietà elettriche

Progettazione del collegamento elettrico	Connettore M12
Ritardo di standby	20 ms
Corrente a vuoto	15 mA
Trasmettitore di corrente a circuito aperto	15 mA
Numero di pali	3
Ondulazione	20 %
Distanza di commutazione	0 - 20000 mm
Frequenza di clock del trasmettitore	15 kHz
Protezione contro l'inversione di polarità	Sì
Tensione di esercizio (CC)	10 - 35 V

Proprietà meccaniche

Design	Cilindro, filettatura
Lunghezza della filettatura	42 mm
Passo del filo	1 mm
Lunghezza	63,5 mm
Coppia massima di serraggio	20 Nm
Superficie	cromato
Classe di protezione (IP)	IP67
Materiale della superficie attiva del sensore	vetro
Materiale dell'alloggiamento	Ottone
Dimensione del filo	M18
Temperatura ambiente	-25 - 55 °C

Proprietà ottiche

Tipo di luce	Luce rossa non polarizzata
Forma del fascio di luce	Punto
Lunghezza d'onda del sensore	660 nm

Altre proprietà

Caratteristiche speciali	con ingresso di prova
--------------------------	-----------------------

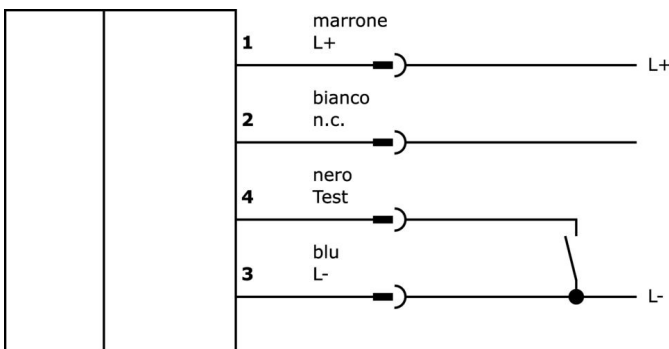
Classificazione

ETIM 8	EC002716 Sensore fotoelettrico a sbalzo
--------	---

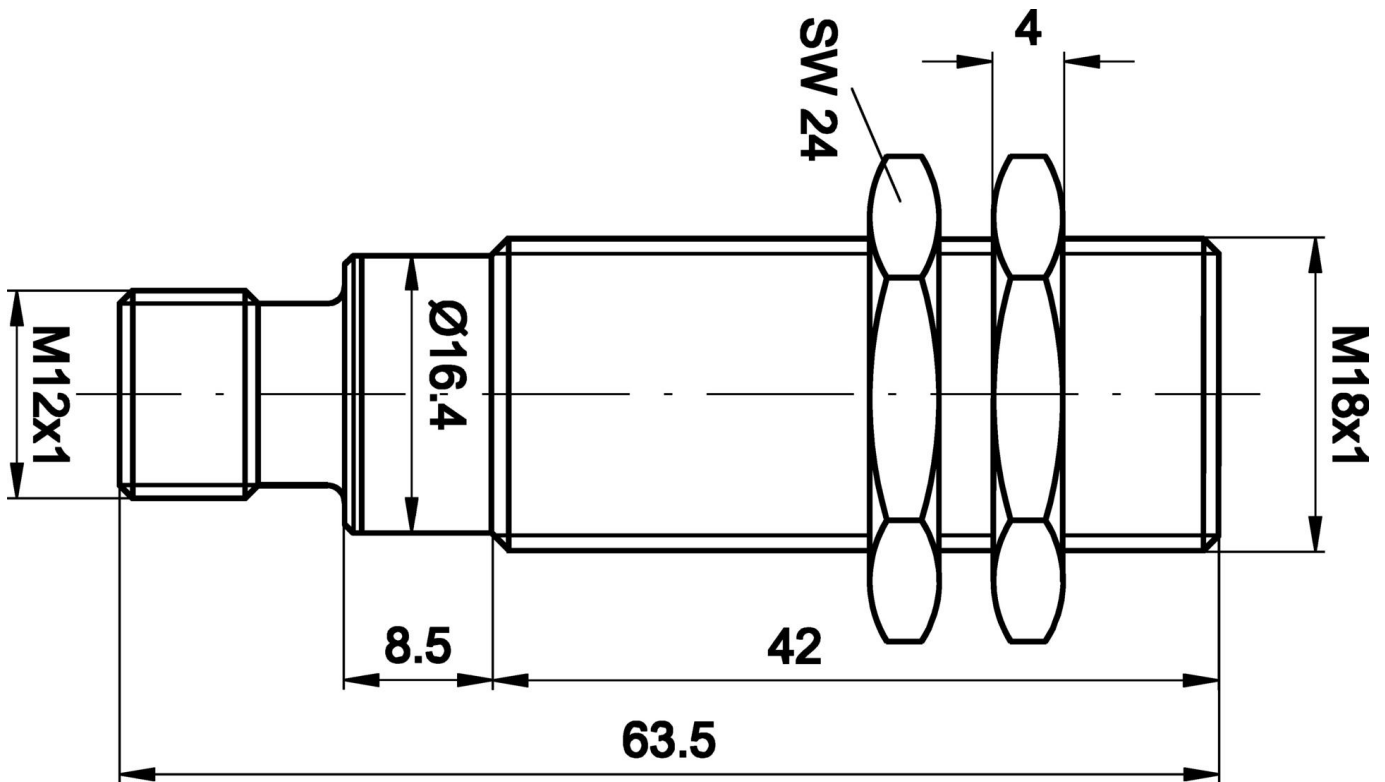
Ulteriori informazioni

Gruppo di prodotti IPF	100 Sensori ottici
Dimensioni dell'imballaggio	215 x 180 x 25 mm
Peso lordo	67 g
Numero di tariffa doganale	85365019
Numero WEEE	40951076
Conforme a REACH	Sì
Conforme alla direttiva RoHS	Sì

Schema di collegamento



Disegno quotato



Estratto del programma di accessori

AY000014



Accessori per sensori, manicotto di riduzione, M18, plastica

VK003020



Presca per cavo, angolata, autoassemblaggio, connessione a vite, Ø3-6,5mm, 4A, 240V, -25-90°C, presa M12 a 4 pin, IP67, PBT

VK003024



Presca per cavo, diritta, autoassemblaggio, connessione a vite, Ø3-6,5mm, 4A, 240V, -25-90°C, presa M12 a 4 poli, IP67, PBT

VK030F62



Cavo di collegamento, 0,3 m, presa M12 a 3 poli angolare, spina M8 a 3 poli diritta, 3x0,34 mm², PUR (poliuretano), IP67, LED, resistente alla catena di trascinamento e alla torsione, oli e lubrificanti di raffreddamento, area di saldatura, senza silicone

VK060F62



Cavo di collegamento, 0,6 m, presa M12 a 3 poli angolare, spina M8 a 3 poli diritta, 3x0,34 mm², PUR (poliuretano), IP67, LED, resistente alla catena di trascinamento e alla torsione, oli e lubrificanti di raffreddamento, area di saldatura, senza silicone

VK003021



Presca per cavo, angolata, autoassemblaggio, connessione a vite, Ø3-6,5mm, 4A, 60V, -25-90°C, presa M12 a 5 pin, IP67, PBT

VK003025



Presca per cavo, diritta, autoassemblaggio, connessione a vite, Ø3-6,5mm, 4A, 60V, -25-90°C, presa M12 a 5 pin, IP67, PBT

VK030F23



Cavo di collegamento, 0,3 m, presa M12 a 4 poli angolare, spina M12 a 4 poli diritta, 4x0,34 mm², PUR (poliuretano), IP67, LED, resistente alla catena di trascinamento e alla torsione, oli e lubrificanti di raffreddamento, area di saldatura, senza silicone

VK030F26



Cavo di collegamento, 0,3 m, presa M12 a 4 poli diritti, spina M12 a 4 poli diritti, 4x0,34 mm², PUR (poliuretano), IP67, LED, resistente alla catena di trascinamento e alla torsione, oli e lubrificanti di raffreddamento, area di saldatura, senza silicone

Ulteriori accessori sono disponibili sulla nostra homepage

**Installazione**

L'installazione deve essere eseguita esclusivamente da un elettricista qualificato!

**Smaltimento dei rifiuti**

Numero RAEE secondo § 6 par. 3 ElektroG:
40951076

Istruzioni di sicurezza

- / Prima della messa in funzione, accertarsi che siano state rispettate tutte le indicazioni di sicurezza contenute nella documentazione del prodotto.
- / L'uso di questi prodotti è vietato se ha un impatto diretto sulla sicurezza personale.