

## OS18002C

### Optické senzory • Jednocestné světelné závory – vysílače

Snímač Optický, průchozí snímač Vysílač, M18x1 75dlouhý, Sn: 20m, 10-35V DC, konektor M12 3-pin, IP67, chromovaná mosaz+sklo, červené nepolarizované světlo

Včetně Matice, Ozubená podložka



Optické snímače pracují bezkontaktně. Zachycují objekty bez ohledu na jejich vlastnosti (např. tvar, barvu, strukturu povrchu, materiál). Jejich základní funkčnost je založena na přenosu a příjmu světla. Rozlišují se tři varianty: 1. Jednocestná světelná závora se skládá ze dvou oddělených zařízení, vysílače a přijímače, které jsou navzájem sladěny. Když je světelný paprsek mezi oběma zařízeními přerušen, spínací výstup integrovaný v přijímači mění jeho stav. 2. V případě odrazové světelné závory se vysílač a přijímač nacházejí v jednom zařízení. Vysílaný světelný paprsek je odrazen reflektorem, který je namontován na přijímači. Jakmile je světelný paprsek přerušený, přepínací výstup integrovaný do zařízení změní jeho stav. 3. V případě světelného tlačítka se vysílač a přijímač nachází v jednom zařízení. Vysílaný světelný paprsek se odráží od objektu, který je detekován. Jakmile přijímač detekuje odražené světlo, spínací výstup integrovaný v přístroji změní jeho stav.

#### Elektrické vlastnosti

Provedení elektrické přípojky	Konektor M12
Zpoždění připravenosti	20 ms
Proud naprázdno	15 mA
Vysílač proudu naprázdno	15 mA
Počet pinů	3
Zbytkové zvlnění	20 %
Snímací rozsah	0 - 20000 mm
Kmitočet hodinových impulzů vysílače	15 kHz
Chráněné proti přepólování	Ano
Provozní napětí (DC)	10 - 35 V

#### Mechanické vlastnosti

Design	Válec, závit
Délka závitu	45 mm
Stoupání závitu	1 mm
Délka	75 mm
Max. utahovací moment	20 Nm
Povrch	chromovaný
Druh krytí (IP)	IP67
Materiál aktivní plochy snímače	sklo
Materiál krytu	Mosaz
Rozměr závitu	M18
Okolní teplota	-25 - 55 °C

**Optické vlastnosti**

Druh světla	Červené světlo nepolarizované
Výstup světla	boční
Tvar světelného paprsku	Bod
Vlnová délka snímače	660 nm

**Ostatní vlastnosti**

Zvláštnosti	s testovacím vstupem
-------------	----------------------

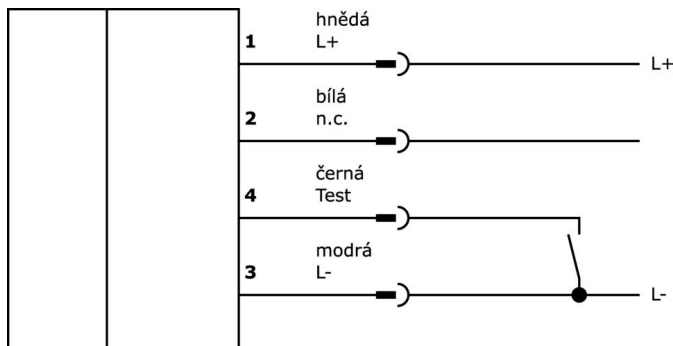
**Klasifikace**

ETIM 8	EC002716 Průchozí fotoelektrický senzor
--------	---

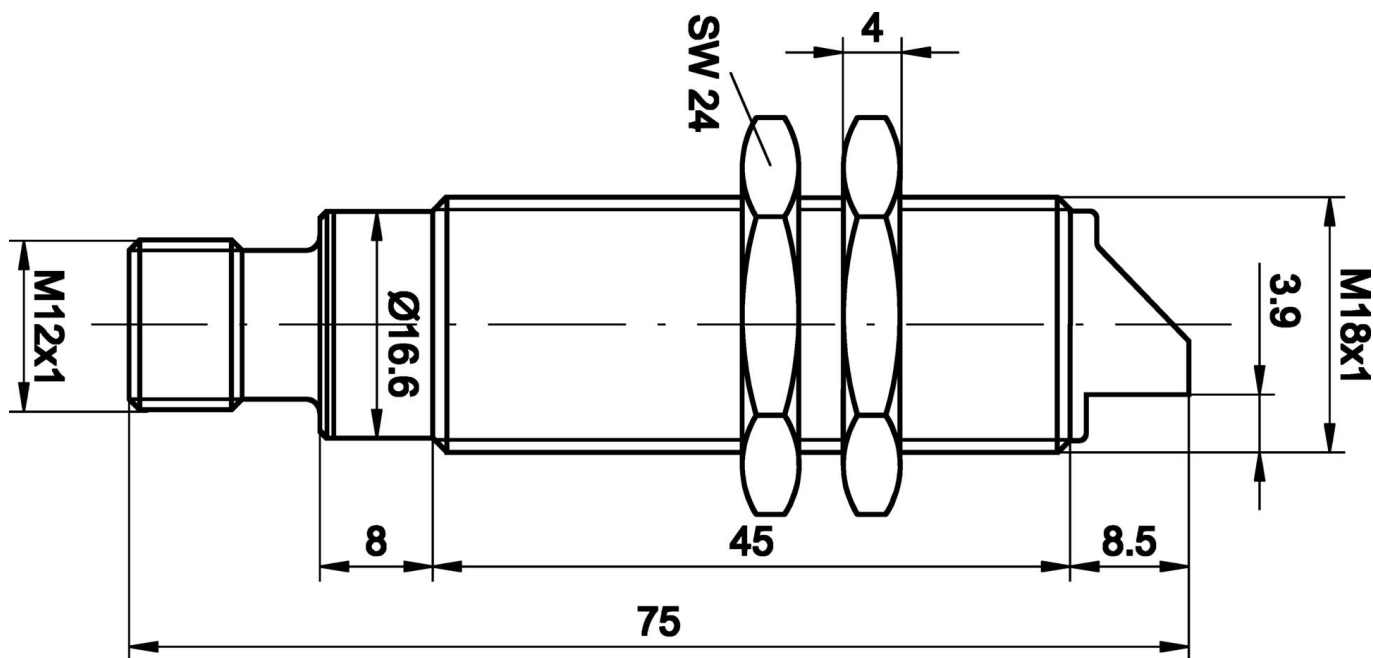
**Další**

Skupina produktů IPF	100 Optické senzory
Rozměry balení	123 x 77 x 25 mm
Hrubá váha	69 g
Číslo zboží	85365019
WEEE číslo	40951076
V souladu s REACH	Ano
V souladu s RoHS	Ano

**Přípojka**



**Rozměrový výkres**



**Výňatek z programu příslušenství**

**AY000162**



Příslušenství, magnetické, Ø43mm, neodym-železo-bór, vnitřní závit M5, guma

**AY000159**



Příslušenství Snímač, Montážní trubka, Ø12mm 200dlouhé, Hliník anodizovaný/eloxovaný

**AY000117**



Příslušenství Snímač, Upevňovací sada, Kov, Kulový kloub

**VK030F23**



Připojovací kabel, 0,3 m, zásuvka M12 4-pólová úhlová, konektor M12 4-pólová přímá, 4x0,34 mm<sup>2</sup>, PUR (polyuretan), IP67, LED, vhodný pro vlečné řetězy a odolný proti zkroucení, olejům a chladicím mazivům, svařovací plocha, bez silikonu.

**VK030F26**



Připojovací kabel, 0,3 m, zásuvka M12 4-pólová rovná, konektor M12 4-pólová rovná, 4x0,34 mm<sup>2</sup>, PUR (polyuretan), IP67, LED, vhodný pro vlečné řetězy a odolný proti zkroucení, olejům a chladicím mazivům, svařovací prostor, bez silikonu.

**VK003021**



Kabelový konektor, zahnutý, Vhodné pro montáž svépomocí, Přípojka šroubení, Ø3-6,5mm, 4A, 60V, -25-90°C, M12 Samice (zdířka) 5pólový, IP67, PBT

**VK003025**



Kabelový konektor, přímý, Vhodné pro montáž svépomocí, Přípojka šroubení, Ø3-6,5mm, 4A, 60V, -25-90°C, M12 Samice (zdířka) 5pólový, IP67, PBT

**VK200021**



Přívodní kabel, 2m, M12 Samice (zdířka) 3pólový zahnutý, volná koncovka vedení, 3x0,34mm<sup>2</sup>, PUR (Polyuretan), Ø4,3mm, 250V, -30-90°C, IP67, Vhodné pro vlečné řetězy a kroucení, Oleje a chladicí maziva, Oblast sváření, Bez silikonů

**VK200025**



Přívodní kabel, 2m, M12 Samice (zdířka) 3pólový přímý, volná koncovka vedení, 3x0,34mm<sup>2</sup>, PUR (Polyuretan), Ø4,3mm, 250V, -30-90°C, IP67, Vhodné pro vlečné řetězy a kroucení, Oleje a chladicí maziva, Oblast sváření, Bez silikonů

Další příslušenství najdete na našich domovských stránkách



**Montáž**

Montáž / instalaci smí provádět pouze kvalifikovaný elektrikář!



**Likvidace**

Číslo WEEE podle § 6 odst. 3 ElektroG: 40951076

---

**Bezpečnostní pokyny**

- /** Před uvedením do provozu prosím zkontrolujte, zda byly dodrženy veškeré bezpečnostní pokyny, které jsou případně uvedené v dokumentaci výrobku.
- /** Nikdy nepoužívejte tato zařízení v aplikacích, kde bezpečnost osob závisí na jejich funkčnosti.